

Operation Manual

INKJET PRINTER

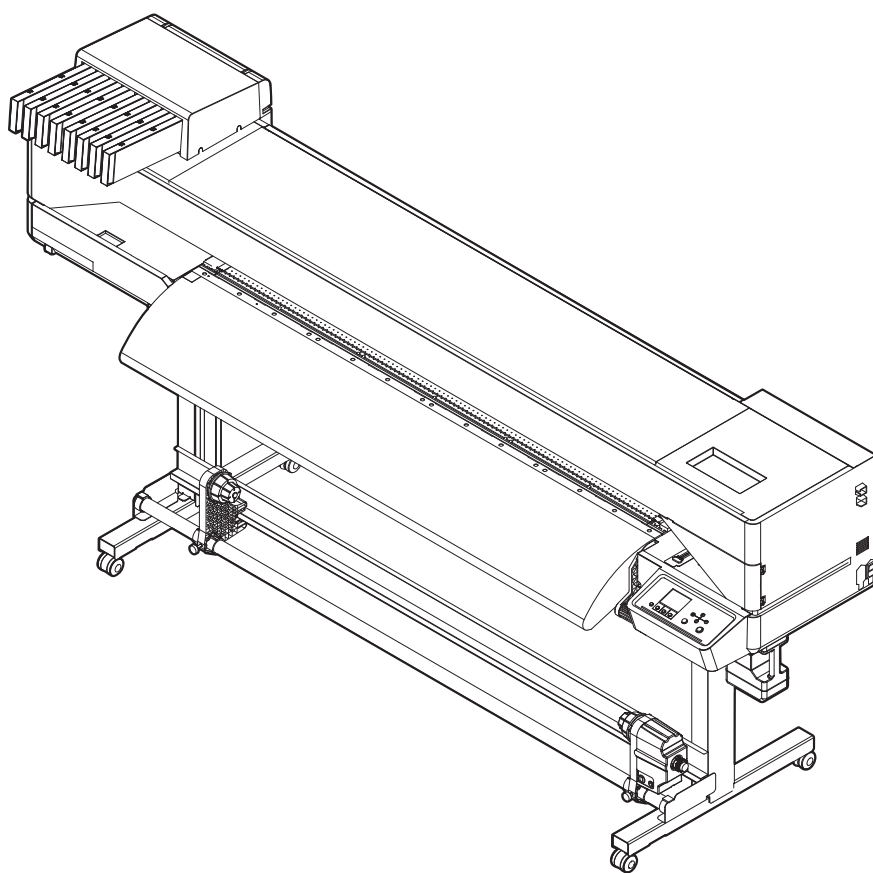
CJV200-75

CJV200-130

CJV200-160

Cartridge-ink model

取扱説明書



本書の最新版は、弊社ホームページからもダウンロードできます。

株式会社 **ミマキエンジニアリング**

<https://japan.mimaki.com/>

D203835-10

Original instructions

目次

| | |
|--|----|
| はじめに | 6 |
| 安全にお使いいただくために | 7 |
| シンボルマーク表示について | 7 |
| 使用上の警告と注意 | 8 |
| インクやその他本機で使用されている液体を取り扱うときの注意 事項..... | 12 |
| インク仕様 | 13 |
| インク消費有効期限に対する本機の制限について..... | 13 |
| 設置上のご注意..... | 14 |
| 設置スペース | 15 |
| 本機を移設したいとき..... | 15 |
| 安全インターロックについて | 16 |
| 警告ラベル..... | 17 |

第1章 ご使用の前に

| | |
|----------------------------|----|
| 1.1 各部の名称とはたらき..... | 20 |
| 正面..... | 20 |
| 背面/右側面 | 22 |
| キャリッジ..... | 23 |
| ステーション | 23 |
| プラテン | 23 |
| ピンチローラーとグリットローラー | 24 |
| メディアセンサー | 24 |
| 電源スイッチ | 25 |
| 操作パネル | 26 |
| 1.2 電源ケーブルを接続する | 29 |
| 電源を入れる | 29 |
| 電源を切る..... | 30 |
| 1.3 本機とコンピューターを接続する..... | 31 |
| LANケーブルを使う..... | 31 |
| USBケーブルを使う | 32 |
| 1.4 システム構成 | 33 |
| Mimakiドライバーをインストールする | 34 |
| RIP用ソフトウェアをインストールする | 34 |
| カラープロファイルを入手する | 34 |
| RIP用ソフトウェアを準備する..... | 34 |
| 1.5 インクの交換方法..... | 36 |
| インクニアエンドが表示されたとき | 36 |
| インクエンドが表示されたとき | 36 |
| インクを交換する | 37 |

第2章 プリントしてみる

| | |
|--------------------------|----|
| 2.1 プリントの流れ..... | 40 |
| 2.2 プリントヘッドの高さを調整する..... | 43 |

| | | |
|------|---------------------------|----|
| 2.3 | ピンチローラーの位置を調整する..... | 44 |
| | 1,600 mmサイズ..... | 45 |
| | 1,300 mmサイズ..... | 46 |
| | 750 mmサイズ..... | 47 |
| 2.4 | メディアをセットする..... | 48 |
| | メディアについて..... | 48 |
| | 巻き取りユニット..... | 49 |
| | 繰り出しユニット..... | 51 |
| | ロールメディアをセットする..... | 53 |
| | リーフメディアをセットする..... | 58 |
| | メディアを登録する..... | 61 |
| 2.5 | ピンチローラーの圧力と使用個数を設定する..... | 63 |
| 2.6 | ヒーターの温度を設定する..... | 64 |
| 2.7 | テストプリントをする..... | 65 |
| | テストプリントの配置方向を変更する..... | 65 |
| | 吐出不良について..... | 66 |
| 2.8 | ヘッドクリーニングをする..... | 67 |
| 2.9 | 自動補正をする..... | 68 |
| 2.10 | フィード補正をする..... | 69 |
| | フィード補正の手順..... | 69 |
| 2.11 | ドット位置補正をする..... | 71 |
| | ドット位置補正の手順..... | 71 |
| 2.12 | RIPデータを準備する..... | 73 |
| 2.13 | プリントする..... | 75 |
| | 原点を変更する..... | 75 |
| | プリントを開始する..... | 76 |
| | プリントを中止する（データクリア）..... | 77 |
| 2.14 | メディアを裁断する..... | 78 |

第3章 カットングしてみる

| | | |
|-----|-------------------------|----|
| 3.1 | カットングの流れ..... | 80 |
| 3.2 | カットングツールを取り付ける..... | 82 |
| | カッターを使う..... | 82 |
| | ペンを使う..... | 86 |
| 3.3 | カット条件を設定する..... | 90 |
| 3.4 | テストカットをする..... | 91 |
| 3.5 | カットングデータをカットする..... | 92 |
| | 原点を変更する..... | 92 |
| | カットングを開始する..... | 92 |
| | カットングを中止する（データクリア）..... | 93 |
| | カッターユニットを退避させる..... | 93 |

第4章 トンボ付きデータをカットングしてみる

| | | |
|-----|------------------------|----|
| 4.1 | トンボ付きデータのカットングの流れ..... | 96 |
|-----|------------------------|----|

| | |
|-------------------------|-----|
| 4.2 トンボを作成する | 98 |
| トンボについて | 98 |
| トンボのサイズ | 99 |
| トンボとトンボの間隔 | 100 |
| トンボの読み取り範囲 | 101 |
| トンボ周辺のプリント禁止エリア | 102 |
| プリント&カットの複合動作について | 102 |
| 4.3 トンボ検出の条件を設定する | 103 |
| 4.4 トンボの原点位置を検出する | 104 |
| 4.5 IDカットの流れ | 105 |

第 5 章 各種設定

| | |
|------------------------|-----|
| 5.1 メディア設定メニュー | 108 |
| 5.2 メンテナンスメニュー | 111 |
| 手動でノズルリカバリーを登録する | 113 |
| ノズルチェック（オプション）とは | 114 |
| 5.3 機能設定メニュー | 115 |
| 5.4 環境設定メニュー | 117 |
| 5.5 マシンステータスメニュー | 119 |
| 5.6 カuttingメニュー | 120 |
| 直前のデータをコピーする | 122 |
| 切り残しをなくす | 123 |

第 6 章 メンテナンス

| | |
|--------------------------|-----|
| 6.1 メンテナンスに関するご注意 | 126 |
| 6.2 メンテナンスの方法 | 127 |
| メンテナンス項目とタイミング | 127 |
| インクのメンテナンス | 128 |
| キャップゴムの清掃 | 128 |
| キャリッジ底面の清掃 | 129 |
| ワイパーの清掃 | 130 |
| NCU（オプション）の清掃 | 132 |
| DAS（自動補正機能）センサーの清掃 | 133 |
| インク排出経路の洗浄 | 134 |
| メディアセンサーの清掃 | 135 |
| メディア裁断カッターの清掃 | 135 |
| メディア押さえの清掃 | 137 |
| ジャムセンサー検出板の清掃 | 137 |
| プラテンの清掃 | 138 |
| カバー（外装）の清掃 | 138 |
| 長期間使用しないときは | 138 |

| | |
|-----------------------|-----|
| 6.3 消耗品の交換 | 141 |
| 消耗品を交換するタイミング | 141 |
| ワイパーの交換 | 142 |
| キャップの交換 | 143 |
| ステーション周辺の吸収材の交換 | 144 |
| ピンチローラーの交換 | 146 |
| メディア押さえの交換 | 146 |
| メディア裁断カッターの交換 | 148 |
| 廃インクタンクの交換 | 149 |
| カッティング用カッター | 152 |
| ペンラインの交換 | 152 |

第7章 困ったときは

| | |
|--------------------------|-----|
| 7.1 故障かな?と思ったときは | 154 |
| 電源が入らない | 154 |
| プリントできない | 154 |
| メディア詰まり、メディアが汚れる | 154 |
| 画質不良が発生した | 155 |
| ヒーターの温度が規定値まで上昇しない | 157 |
| インクが漏れた | 158 |
| カッティング関連 | 158 |
| 7.2 メッセージを表示するトラブル | 163 |
| ワーニングメッセージ | 163 |
| インクエラー | 164 |
| エラーメッセージ | 165 |
| SYSTEM HALT | 172 |

第8章 付録

| | |
|--------------|-----|
| 8.1 仕様 | 174 |
|--------------|-----|

はじめに

この度はインクジェットプリンターCJV200シリーズをお買い上げいただきまして、誠にありがとうございます。

安全に正しくお使いいただくために、取扱説明書（以後、本書と称します）をよくお読みいただき、十分に理解してから使用してください。

本書で使用しているイラストは、機能や手順、操作の説明を目的としており、本機と異なる場合があります。あらかじめご了承ください。

Adobe、Adobeロゴ、Acrobat、Illustrator、Photoshop、およびPostScriptは、Adobe Incorporatedの米国ならびにその他の国における商標、または登録商標です。

RasterLinkは、株式会社ミマキエンジニアリングの日本ならびにその他の国における商標、または登録商標です。

その他本書に記載されている会社名、および商品名は各社の日本ならびにその他の国における商標、または登録商標です。

本書の内容を無断で転載することは禁止されています。

© 2024 株式会社ミマキエンジニアリング

● 免責事項

- CJV200シリーズ（以後、本機と称します）の故障有無に関わらず、本機をお使いいただいたことによって生じた直接、または間接的な損害に対して、当社は一切の責任を負いません。
- 本機により作成された製作物に対して生じた直接、または間接的な損害に対して、当社は一切の責任を負いません。
- 弊社推奨品以外の装置などを使用すると、火災、または本機の破損事故のおそれがあります。この場合には保証の対象外となります。また、それに対して生じた直接、または間接的な損害に対して、当社は一切の責任を負いません。
- 弊社純正インク、メンテナンス液をご使用ください。それ以外を使用すると、プリント品質の低下、本機の故障のおそれがあります。この場合には保証の対象外となります。また、それに対して生じた直接、または間接的な損害に対して、当社は一切の責任を負いません。
- インクカートリッジのインクを詰め替えないでください。この場合には保証の対象外となります。また、それに対して生じた直接、または間接的な損害に対して、当社は一切の責任を負いません。

● テレビ、ラジオの受信障害について



- 本機稼働中は、高周波が発生しています。不適切な条件下で使用した場合、テレビやラジオの受信障害が発生するおそれがあります。特殊なテレビやラジオに対して、保証しておりません。

テレビやラジオの受信障害が発生したら、本機の電源を切ってから、テレビやラジオの受信状態をご確認ください。電源を切って受信障害が解消すれば、本機が原因と考えられます。

次の手順のいずれか、またはいくつかを組み合わせて試してください。

- テレビやラジオのアンテナの向きを変えて、受信障害の発生しない位置を探してください。
- テレビやラジオは、本機から離れた場所に設置してください。
- テレビやラジオは、本機が接続している電源供給経路とは別のコンセントに接続してください。










● 電波障害自主規制

本機は、VCCIクラスA情報技術装置です。本機を家庭で使用すると電波妨害を引き起こすおそれがあります。この場合には使用者が適切な対策を講ずるよう要求されることがあります。 VCCI-A

安全にお使いいただくために

シンボルマーク表示について

本書では、シンボルマーク表示により操作上の注意内容を説明しています。各マークの持つ意味を十分理解して、本機を安全に正しくお使いください。

| 内 容 | | |
|---|--------|--|
|  | 警告 | この指示を無視して誤った取り扱いをすると、死亡、または重傷のおそれがある内容を示しています。 |
|  | 注意 | この指示を無視して誤った取り扱いをすると、軽傷、または中程度の負傷のおそれがある内容を示しています。 |
|  | 注記 | この指示を無視して誤った取り扱いをすると、財産の損害が発生するおそれがある内容を示しています。 |
|  | 一般警告 | 注意しなければならない事項を示しています。具体的な警告内容は、マークの中に描かれています。 |
|  | 一般強制指示 | 実行しなければならない事項を示しています。具体的な強制指示内容は、マークの中に描かれています。 |
|  | 一般禁止 | してはいけない事項を示しています。具体的な禁止内容は、マークの中に描かれています。 |
|  | 重要 | 本機をお使いいただく上で、知っておいていただきたい事項を示しています。 |
|  | ヒント | 知っておくと便利な事項を示しています。 |
|  | 参照情報 | 関連する内容の参照ページを示しています。 |

使用上の警告と注意

● 異常事態が発生したら

⚠ 警告



- 万一、煙が出ていたり、変な臭いがしたりするなどの異常事態が発生したら、直ちに主電源を切って電源ケーブルを抜いてください。そのまま使用すると、本機の故障や感電、もしくは火災につながるおそれがあります。煙が出なくなるのを確認してから、販売店、お近くの弊社営業所、またはコールセンターにお問い合わせください。お客様による修理は、危険ですから絶対にしないでください。

⚠ 注意



- インクやメンテナンス液、廃インク、そのほか本機で使用されている液体が皮膚に付着してしまったときは、直ちに布などでふき取ってください。そのあと石鹸を使用して、大量の水で洗い流してください。インクが付着したまま放置すると、皮膚が炎症をおこす原因になります。皮膚に刺激や痛みを感じたときは、速やかに医師の診断を受けてください。
- インクやメンテナンス液、廃インク、そのほか本機で使用されている液体が目に入ってしまったときは、直ちに大量の清浄な流水で15分以上洗い流してください。コンタクトレンズを着用していて、容易に外せる場合は、清浄な流水で15分以上洗い流したあとに外してください。また、まぶたの裏まで完全に洗ってください。インクが付着したまま放置すると、失明や視力が低下する原因になります。目に刺激や痛みを感じたときは、速やかに医師の診断を受けてください。
- インクやメンテナンス液、廃インク、そのほか本機で使用されている液体が口に入ってしまったら、飲み込んでしまったりしたときは、無理に吐かせないで直ちにうがいをし、速やかに医師の診断を受けてください。無理に吐かせると、吐いたものが気管に入ってしまうおそれがあります。
- 蒸気を大量に吸い込んでしまったときは、新鮮な空気のある場所に移動して、暖かくして呼吸しやすい姿勢で安静にしてください。症状が改善しない場合は、速やかに医師の診断を受けてください。
- すぐに医師の診断を受けられない場合は、（財）日本中毒情報センター 中毒110 番に相談してください。
（大阪）072-727-2499 24時間対応
（つくば）029-852-9999 9～21時対応

注記



- インクが漏れてしまったときは、すぐに主電源を切って電源ケーブルを抜いてください。そのあと、販売店、お近くの弊社営業所、またはコールセンターにお問い合わせください。

● 電源に関するご注意

⚠ 警告



- 付属の電源ケーブルを使用してください。本機の故障や感電、もしくは火災につながるおそれがあります。なお、本機以外の電気機器には使用できません。
- 電源ケーブルを抜くときは、必ずプラグを持って抜いてください。電源ケーブルを引っ張るとケーブルが破損して、本機の故障や感電、もしくは火災につながるおそれがあります。
- 電源プラグにホコリなどが付着したまま使用しないでください。本機の故障や感電、もしくは火災につながるおそれがあります。
- 電源プラグの刃に金属などが触れないようにしてください。本機の故障や感電、もしくは火災につながるおそれがあります。
- 電源ケーブルを傷つけたり、加工しないでください。また、重い物をのせたり、加熱したり、引っ張ったりしないでください。電源ケーブルが破損して、感電や火災につながるおそれがあります。
- 延長コードの使用やタコ足配線をしないでください。本機の故障や感電、もしくは火災につながるおそれがあります。
- 電源ケーブルの破損や芯線の露出、断線などが見られる場合は使用しないでください。本機の故障や感電、もしくは火災につながるおそれがあります。
- 濡れた手で電源プラグを抜き挿ししないでください。感電のおそれがあります。

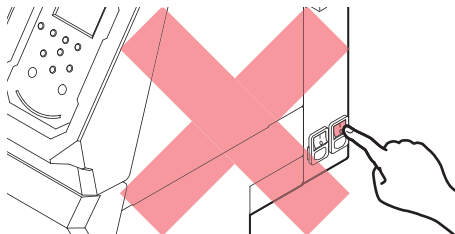


- 電源ケーブルのプラグは、接地（アース）極性付きのコンセントに接続してください。本機の故障や感電、もしくは火災につながるおそれがあります。
- コンセントの増設には、感電事故防止のため接地（アース）工事が必要です。必ず電気工事士の免許を持った人が電気工事（C種接地工事（特別第3種接地工事））をしてください。

注記



- 主電源を切らないでください。主電源を切っていると、オートメンテナンス機能（ノズル詰まり防止機能やインク排出経路の清掃機能など）が実行することができません。吐出不良（ノズル詰まり、飛行曲がりなど）の原因になります。



- 本機は指定された電源仕様で使用してください。
- 電源ケーブルは、必ず本機の近くにある電源コンセントに接続してください。また、電源プラグの刃を根元まで確実に挿し込んでください。
- 電源ケーブルを接続する際には、電源コンセントの入力電圧、ブレーカーの容量を確認してください。また、それぞれのケーブルはブレーカーが独立している別の電源に接続してください。同じブレーカーにつながっているコンセントに接続すると、ブレーカーが遮断する原因になります。

● 可動部に注意してください

⚠ 注意



- ・ 顔や手など体の一部を可動部に近づけないでください。また作業の妨げになるような服装（ダブついた服装、装飾品など）で、本機に近づかないでください。ケガをするおそれがあります。



- ・ 長い髪の毛は束ねてください。ケガをするおそれがあります。

● 分解、改造はしないでください

⚠ 警告



- ・ 本機を分解したり、改造したりしないでください。本機の故障や感電、もしくは火災につながるおそれがあります。

● カッターの取り扱いについて

⚠ 注意



- ・ カッターの刃先を触らないでください。ケガをするおそれがあります。
- ・ カuttingホルダーは振らないでください。刃先が飛び出すおそれがあります。

● ヒーターについて

⚠ 注意



- ・ ヒーターは非常に高温になりますので、素手で触らないでください。

注記



- ・ 設置されている環境温度や湿度によって、プリントヘッドのノズル面が結露してしまうことがあります。結露が起こると、吐出不良（ノズル詰まり、飛行曲がりなど）の原因になります。プリント実行中に吐出不良（ノズル詰まり、飛行曲がりなど）が発生したときは、ヘッドクリーニングをしてください。ヘッドクリーニングをする
またプリントヒーターの温度を35°C以下に設定して、環境温度は動作可能環境温度（20°C~30°C）にしてください。☞ 「設置上のご注意」（P. 14）

● その他、使用上の警告と注意

⚠ 警告



- ・ 本機に子供を近づけないでください。

注記



- ・ クランプレバーが下がっている（メディアが保持されている）ときは、メディアを強く引っ張らないでください。本機が故障する原因になります。

-
- 重要!** • プリント済みメディアの保管状態（巻き取ったメディアの平置きによる荷重など）やメディアの種類によって、メディア裏面に裏移りしてしまうことがあります。事前にテストをして、裏移りしないかどうかを確認してください。
-

● 本機の廃棄について

⚠ 注意

- !**
- 販売店、またはサービス実施店にご相談ください。
 - お客様自身で廃棄するときは、産業廃棄物処理業者、または関連法規、および地方自治体の条例に従って処理してください。
-

インクやその他本機で使用されている液体を取り扱うときの注意事項

インクやメンテナンス液、そのほか本機で使用されている液体の容器に、液体に関する注意書きが添付されています。よくお読みいただき、十分に理解してから使用してください。



- 取り扱い前に必ず安全データシート（SDS）をご覧ください。 <https://japan.mimaki.com/supply/sds/>

⚠ 注意



- インクやメンテナンス液、廃インク、そのほか本機で使用されている液体を取り扱うときは、換気に十分注意して、必ず保護メガネ、手袋、マスクなどを着用してください。インクなどの液体が跳ねて、皮膚に付着したり、目や口の中に入ったりするおそれがあります。



- インクが入っているケースに強い衝撃を与えたり、激しく振り回したりしないでください。またインクを詰め替えないでください。インクが漏れて皮膚に付着したり、目や口の中に入ったりするおそれがあります。



- インクが入っているケースを分解しないでください。インクが漏れて、皮膚に付着したり、目や口の中に入ったりするおそれがあります。



- インクやメンテナンス液、そのほか本機で使用されている液体を子供が立ち入るおそれのある場所に保管しないでください。



- インクやメンテナンス液、そのほか本機で使用されている液体、インクなどが付着した容器や不織布などを廃棄するときは、産業廃棄物処理業者、または関連法規、および地方自治体の条例に従って処理してください。

注記



- インクやメンテナンス液、そのほか本機で使用されている液体を直射日光が当たる場所に保管しないでください。
- インクやメンテナンス液、そのほか本機で使用されている液体を金属切削液や揮発性の高い物質（アミン類、アミン変性アルコール類など）が充満している場所に保管しないでください。そのような場所に保管すると、故障や吐出不良（ノズル詰まり、飛行曲がりなど）の原因になります。
- インクやメンテナンス液、そのほか本機で使用されている液体は、他のプリンターで使用しないでください。故障の原因になります。



- 床から1m以内の低い場所に保管してください。落下したときに液体が飛散するおそれがあります。
- 密閉した状態で保管してください。
- 冷暗所で保管してください。
- (1) インクが凍結しない環境での保管をしてください。解凍したインクを使用すると、インクの成分が変質してプリント品質が低下するおそれがあります。
- (2) 寒い所から暖かい所に移したインクは、本機と同じ環境に3時間以上放置してから利用してください。
- (3) インクは使用直前に開封して、早めに使い切ってください。開封してから長時間経過したものは、プリント品質が低下するおそれがあります。



- インクICチップの金属部分には触れないでください。静電気でインクICチップが破損したり、汚れや傷などによってインクICチップが読み取りエラーになる原因になります。



- 種類の違うインクICチップでは、プリントすることができません。

インク仕様

| 項目 | | 詳細 |
|---------|-----|--|
| 種類 | | 専用ソルベントインク（ミマキエンジニアリング純正品） |
| カラー*1 | | シアン（C） マゼンタ（M） イエロー（Y） ブラック（K） ライトシアン（Lc） ライトマゼンタ（Lm） ライトブラック（Lk） オレンジ（Or） |
| 形態 | | アルミパック |
| インク容量*1 | | 440 ml |
| 消費有効期限 | | インクパックに記載されているとおり。ただし、開封後は消費有効期限内であっても3か月以内。 |
| 保存温度 | 保存時 | 10 - 35°C（1日の平均気温） <ul style="list-style-type: none"> • ただし、30°Cの場合1か月以内 • 範囲を外れる場合、インクの品質が低下するおそれがある。 |
| | 輸送時 | 1 - 40°C <ul style="list-style-type: none"> • ただし、60°Cの場合120 時間以内、40°Cの場合1か月以内 • 0°Cより低温になる場所、40°Cより高温になる場所は、できる限り避けること。 • 範囲を外れる場合、インクの品質が低下するおそれがある。 |

*1. インク種による

インク消費有効期限に対する本機の制限について

例) 消費有効期限の記載が、20xx年4月の場合

- 同年5月：新しいインクに交換する、もしくは早めに使い切ってください。プリントすることは可能です。
- 同年6月：新しいインクに交換する、もしくは早めに使い切ってください。プリントすることは可能です。
- 同年7月：プリントすることができません。



- ディスプレイにメッセージを表示してお知らせします。



- インクの容器にインクの消費有効期限が記載されています。インクの消費有効期限を超えると、インクの吐出不良が生じたり、色みに変化を生じたりするおそれがあります。消費有効期限を超えてもプリントすることはできますが、新しいインクに交換する、もしくは早めに使い切ることをお勧めします。

設置上のご注意

警告



- 火気のある場所に本機を設置しないでください。ソルベントインクの場合、インクに引火するおそれがあります。
- 本機の上や近くに花瓶、植木鉢、コップ、化粧品、化学薬品、水などの入った容器、または小さな金属物を置かないでください。本機内部に浸入すると、本機の故障や感電、もしくは火災につながるおそれがあります。



- 湿気の多い場所や水のかかる場所に本機を設置しないでください。本機の故障や感電、もしくは火災につながるおそれがあります。



- 本機を子供が立ち入るおそれのある場所に設置しないでください。

注意



- 換気の悪い部屋、もしくは密閉された部屋に本機を設置する場合は、必ず換気装置を設けてください。
- 排気口施工については、必ず以下の内容をお守りください。
 - (1) 排気口の設置は、各国の地域のEHS（Environmental, Health and Safety）ガイドラインにしたがってください。
 - (2) 排気口に閉鎖弁などを設置した場合、本機使用中は必ず閉鎖弁を開けてください。

注記



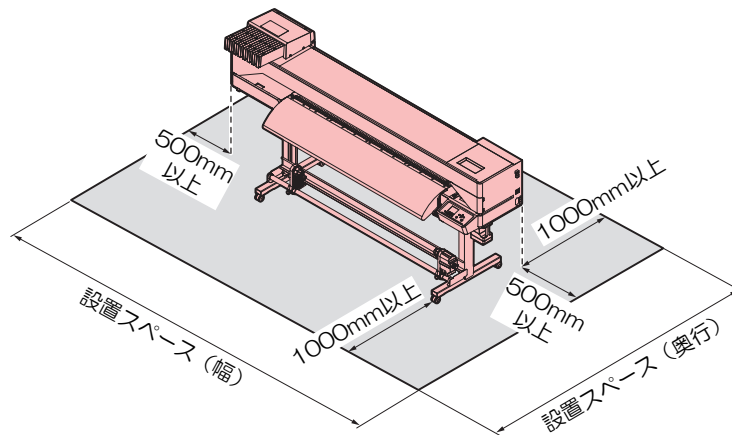
- ホコリや粉じんのある場所に本機を設置しないでください。本機の内部に浸入すると、故障や吐出不良（ノズル詰まり、飛行曲がりなど）の原因になります。
- エアコンなどの風が当たる場所に本機を設置しないでください。本機の内部にホコリや粉じんなどが浸入するおそれがあります。
- 不安定な場所や振動が発生する場所に本機を設置しないでください。故障や吐出不良（ノズル詰まり、飛行曲がりなど）の原因になります。
- 直射日光が当たる場所に本機を設置しないでください。
- 温度変化が激しい場所に本機を設置しないでください。故障や吐出不良（ノズル詰まり、飛行曲がりなど）の原因になります。
- ノイズを発生する大型の機械が置いてある場所に本機を設置しないでください。
- 写真定着材の蒸気や酸性（酢酸、塩酸など）の気体が発生していたり、金属切削液や揮発性の高い物質（アミン類、アミン変性アルコール類など）が充満してたりする場所に本機を設置しないでください。そのような環境下に設置すると、プリントヘッド表面のインクが固まり、故障や吐出不良（ノズル詰まり、飛行曲がりなど）の原因になります。



- 動作可能環境：20~30 °C（68~86 °F）、35~65% Rh（結露なきこと）
- 精度保証温度：20~25 °C（68~77 °F）

設置スペース

メディアやインクの交換を安全に正しく行うためには、以下のスペースが必要です。



● CJV200 series

| サイズ | 160 | 130 | 75 |
|-------------------|-----------------------|-----------------------|-----------------------|
| 幅 ^{*1} | 3,770 mm以上 (2,770 mm) | 3,520 mm以上 (2,520 mm) | 2,960 mm以上 (1,960 mm) |
| 奥行き ^{*1} | 2,748 mm以上 (748 mm) | | |
| 高さ ^{*1} | (1,370 mm) | | |
| 重量 | (140 kg) | (130kg) | (105 kg) |

*1. () 内は、本機のサイズ

本機を移設したいとき

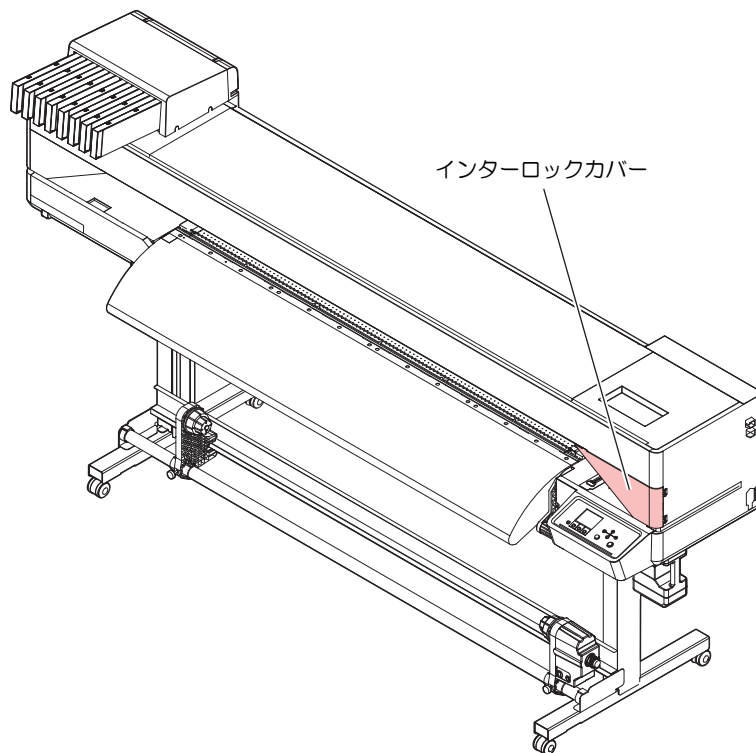
販売店、お近くの弊社営業所、またはコールセンターにお問い合わせください。お客様が本機を移設すると、故障や破損のおそれがあります。

安全インターロックについて

本機は安全にご使用いただくため、インターロックが設置されています。

プリント実行中にカバーを開けるとプリントが中断されます。再度RIPデータの受信が必要になります。

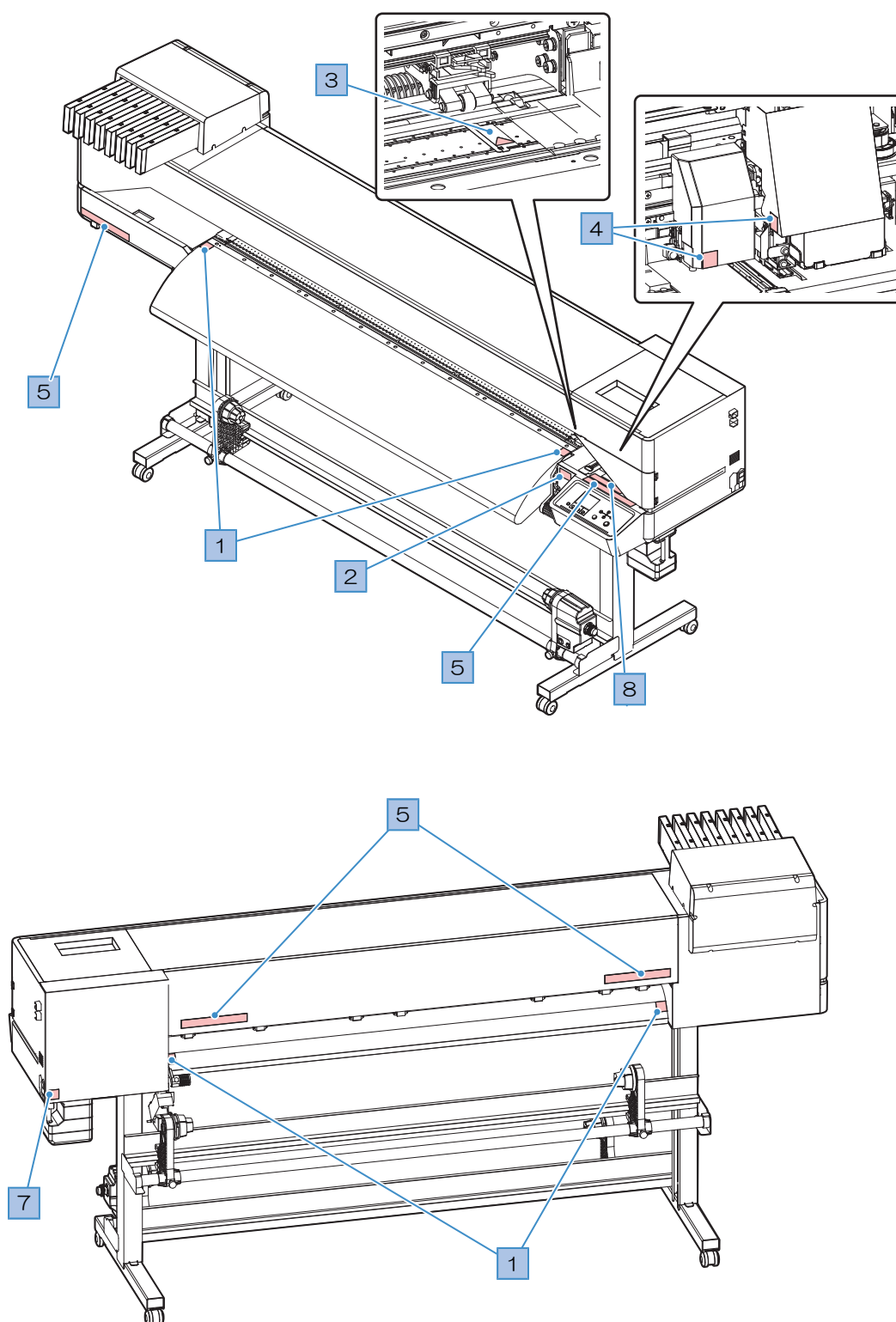
- インターロック設置場所






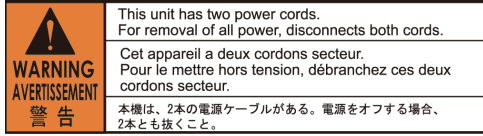




警告ラベル

警告ラベルの内容を十分理解してください。

警告ラベルが汚れて読めなくなったり、剥がれたりした場合は、販売店、またはお近くの弊社営業所で、新しい警告ラベルをお買い求めください。



| No. | 注文番号 | ラベル | 内容 |
|-----|---------|---|------------------------|
| 1 | M903239 |  | 高温部を示しています。 |
| 2 | M903330 |  | 作業中に保護メガネや手袋を着用してください。 |
| 3 | M919855 |  | 高温部を示しています。 |
| 4 | M903405 |  | カッターに注意してください。 |
| 5 | M905811 |  | 危険な可動部を示しています。 |
| 6 | M906031 |  | 電源ケーブルについて説明しています。 |
| 7 | M907935 |  | 危険な電圧部を示しています。 |
| 8 | M905935 |  | ピンチローラーのレバーを触らないでください。 |

第1章 ご使用前に



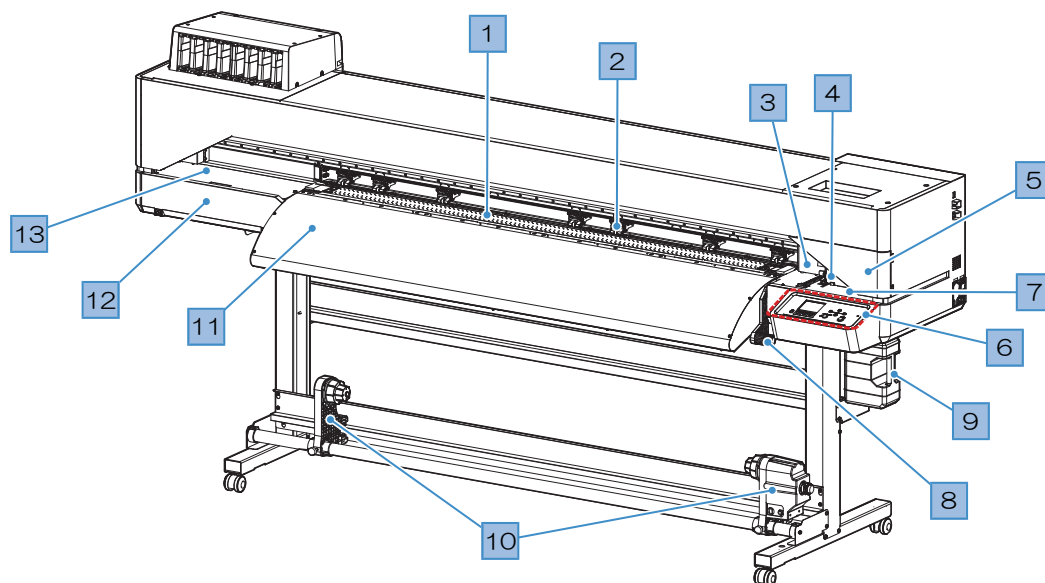
この章では...

各部の名称など、ご使用前に知っておいていただきたいことについて説明しています。

| | | | |
|-----------------------|----|----------------------------|----|
| 各部の名称とはたらき..... | 20 | 本機とコンピューターを接続する | 31 |
| 正面..... | 20 | LANケーブルを使う | 31 |
| 背面/右側面 | 22 | USBケーブルを使う | 32 |
| キャリッジ | 23 | システム構成..... | 33 |
| ステーション..... | 23 | Mimakiドライバーをインストールする | 34 |
| プラテン..... | 23 | RIP用ソフトウェアをインストールする | 34 |
| ピンチローラーとグリットローラー..... | 24 | カラープロファイルを入手する..... | 34 |
| メディアセンサー | 24 | RIP用ソフトウェアを準備する..... | 34 |
| 電源スイッチ..... | 25 | インクの交換方法..... | 36 |
| 操作パネル | 26 | インクニアエンドが表示されたとき | 36 |
| 電源ケーブルを接続する | 29 | インクエンドが表示されたとき..... | 36 |
| 電源を入れる..... | 29 | インクを交換する | 37 |
| 電源を切る | 30 | | |

1.1 各部の名称とはたらき

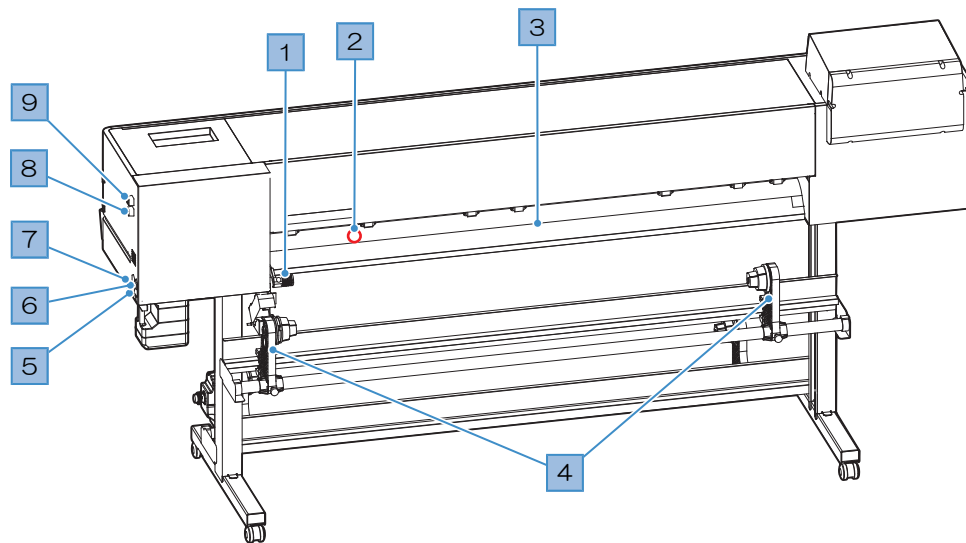
正面



| No. | 名称 | 概要 |
|-----|---------------------|--|
| 1 | プラテン | プリントするエリアです。☞「プラテン」(P. 23) ヒーターが付いていて、インクのにじみを抑制します。メディアの種類に合わせて、設定温度を変更してください。☞「ヒーターの温度を設定する」(P. 64) |
| 2 | ピンチローラー グリットローラー | ピンチローラーとグリットローラーでメディアを押さえてフィードしています。☞「ピンチローラーとグリットローラー」(P. 24) |
| 3 | カッターユニット | カッピング用のカッターやペンをセットします。☞「カッピングしてみる」(P. 79) ☞「トンボ付きデータをカッピングしてみる」(P. 95) |
| 4 | キャリッジ | プリントヘッドやジャムセンサー、メディア裁断カッターなどで構成されています。☞「キャリッジ」(P. 23) |
| 5 | メンテナンスカバー (右側) | カバーを開けて、ステーションなどをメンテナンスします。カバーを開けた状態では、プリントやオートメンテナンス機能が実行できません。 |
| 6 | 操作パネル | 各種設定や項目を表示するディスプレイ、操作キーが付いています。☞「操作パネル」(P. 26) |
| 7 | ステーション | プリントヘッドを保護するキャップやワイパー、プリントヘッドのノズル状態を監視するNCU(オプション)などで構成されています。☞「ステーション」(P. 23) |
| 8 | クランプレバー | クランプレバーを下げるとメディアが保持され、クランプレバーを上げるとメディアが開放されます。背面にあるクランプレバーと連動しています。 |
| 9 | 廃インクタンク | 廃インクを溜める容器が入っています。☞「廃インクタンクの交換」(P. 149) |
| 10 | 巻き取りユニット | プリントされたロールメディアを巻き取ります。☞「巻き取りユニット」(P. 49) |
| 11 | ポストヒーター | プリントしたインクを乾燥させます。メディアの種類に合わせて、設定温度を変更してください。☞「ヒーターの温度を設定する」(P. 64) |

| No. | 名称 | 概要 |
|-----|--------------------|---|
| 12 | メンテナンスカバー (左側) | カバーを開けて、キャリッジ底面などをメンテナンスします。カバーを開けた状態では、プリントやオートメンテナンス機能が実行できません。 |
| 13 | メンテナンスカバー (左上面) | カバーを開けて、キャリッジ底面などをメンテナンスします。カバーを開けた状態では、プリントやオートメンテナンス機能が実行できません。 |

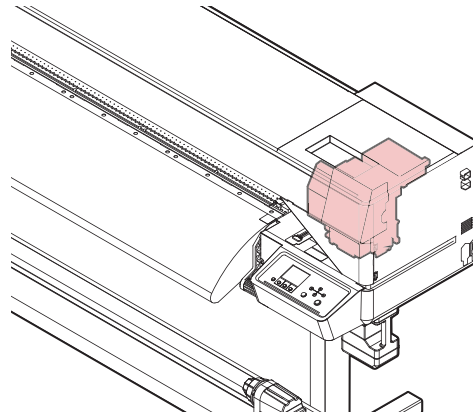
背面/右側面



| No. | 名称 | 概要 |
|-----|------------|--|
| 1 | クランプレバー | 前面にあるクランプレバーと連動しています。 |
| 2 | メディアセンサー | メディアの有無を感知しています。☞ 「メディアセンサー」 (P. 24) |
| 3 | プリヒーター | プリントする前にメディアを予熱して、メディアの急激な温度変化を抑制します。メディアの種類に合わせて、設定温度を変更してください。☞ 「ヒーターの温度を設定する」 (P. 64) |
| 4 | 繰り出しユニット | 2インチと3インチの紙管に対応しています。☞ 「ロールメディアをセットする」 (P. 53) |
| 5 | ACインレット | 背面側が本機のインレット (INLET1)、正面側がヒーター用のインレット (INLET2) です。付属されている電源ケーブルを使用してください。☞ 「電源ケーブルを接続する」 (P. 29) |
| 6 | 主電源スイッチ | 本機の主電源です。プリントヘッドの吐出不良 (ノズル詰まり、飛行曲がりなど) を防止するため、主電源は切らないでください。☞ 「電源スイッチ」 (P. 25) ☞ 「電源を入れる」 (P. 29) ☞ 「電源を切る」 (P. 30) |
| 7 | ヒーター電源スイッチ | 正面側がヒーターの電源スイッチです。ヒーターの温度を設定する |
| 8 | LANポート | LANケーブルでコンピューターと接続します。☞ 「LANケーブルを使う」 (P. 31) |
| 9 | USBポート | USBインターフェイスケーブルでコンピューターと接続します。☞ 「USBケーブルを使う」 (P. 32) |

キャリッジ

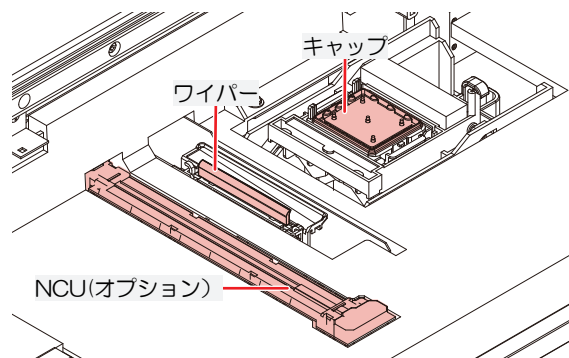
キャリッジは、インクを吐出するプリントヘッドとメディアが詰まったときにキャリッジを停止させるジャムセンサーなどで構成されています。左右にスキャンしながらインクを吐出して、プリントしています。



ステーション

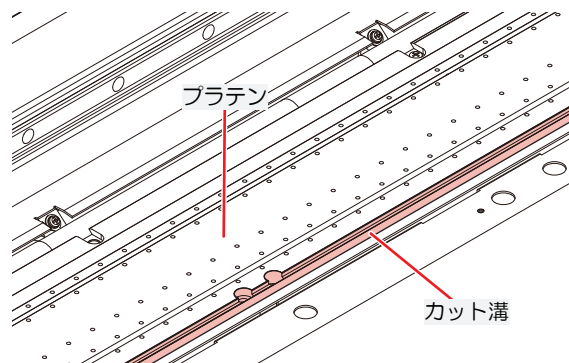
ステーションは、プリントヘッドのノズル面の乾燥を防止するキャップやプリントヘッドのメンテナンスに必要なワイパー、プリントヘッドのノズル状態を監視するNCU（オプション）などで構成されています。

NCU（Nozzle Check Unit）は、ノズル詰まりがあるかどうかを自動でチェックするユニットです。各種機能を設定すれば、プリントヘッドの自動クリーニングや別のノズルを使ってプリントさせることができます。（NCUはオプションです。）



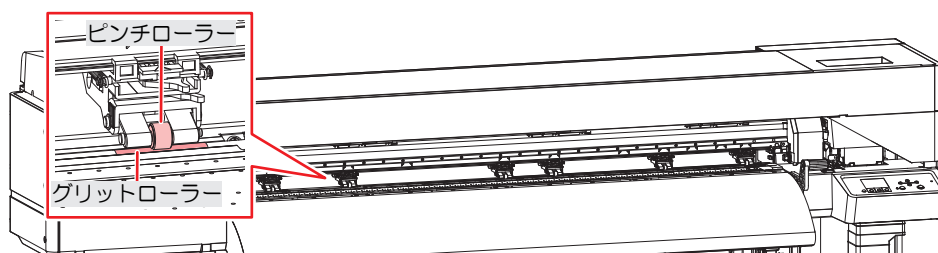
プラテン

プリントするエリアです。プラテンは、メディアを吸着してメディアの浮きを抑えています。またメディアを裁断するカット溝があります。



ピンチローラーとグリットローラー

ピンチローラーとグリットローラーでメディアを押さえてフィードしています。

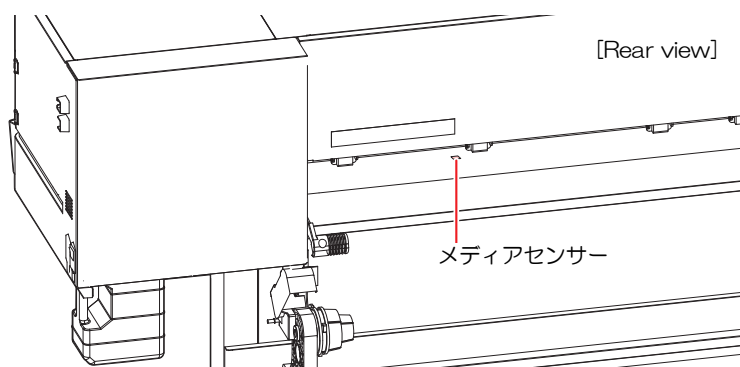


本機を使用しないときは、クランプレバーを上げてピンチローラーとグリットローラーを離してください。

- ピンチローラーを下げたまま放置すると、ピンチローラーが変形して、メディアを正常にフィードできなくなるおそれがあります
- メディアをセットしたまま放置すると、メディアがピンチローラーに押しつぶされて、ピンチローラー跡が残る原因になります。

メディアセンサー

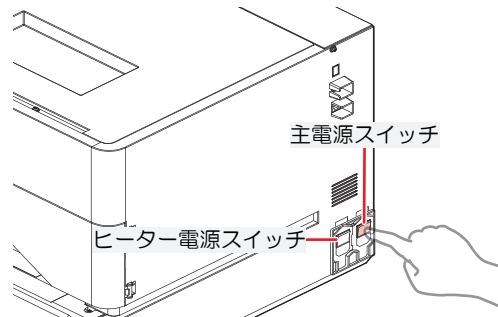
メディアセンサーは、メディアの有無を検出しています。メディアがセンサーを覆い隠していると、メディア幅を検出することができます。



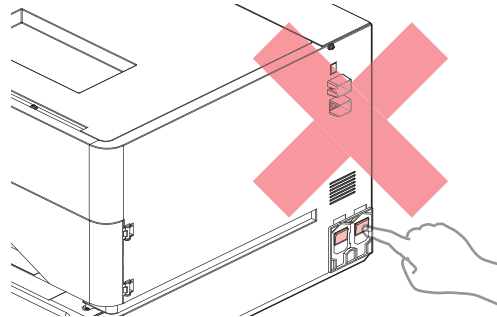
電源スイッチ

● 主電源スイッチ

本機の右側面奥側にあります。



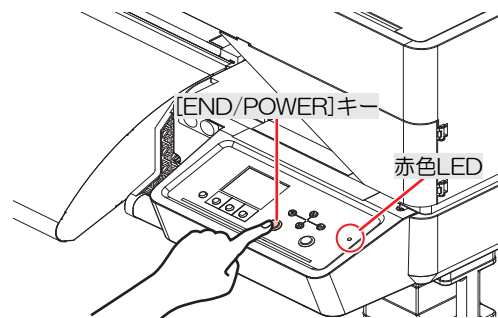
- 主電源を切らないでください。主電源を切っていると、オートメンテナンス機能（ノズル詰まり防止機能やインク排出経路の清掃機能など）が実行することができません。吐出不良（ノズル詰まり、飛行曲がりなど）の原因になります。



● [END/POWER]キー

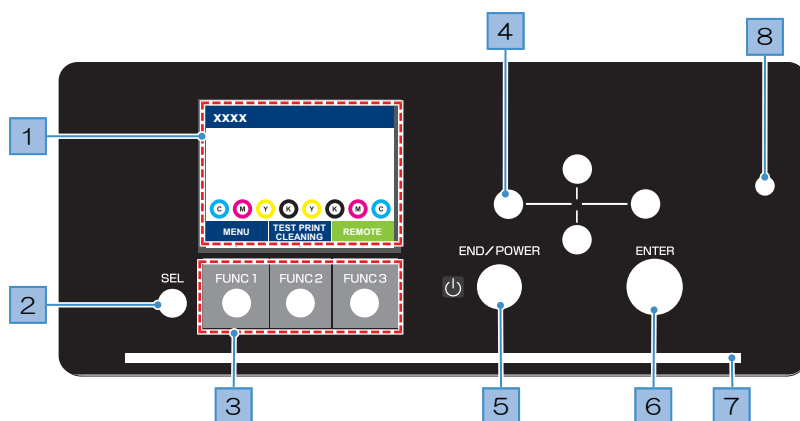
通常の電源オン/オフは、[END/POWER]キーを使用します。

電源を切るとは、[END/POWER]キーを長押しします。ディスプレイに案内が表示されたら、[ENTER]キーを押します。



操作パネル

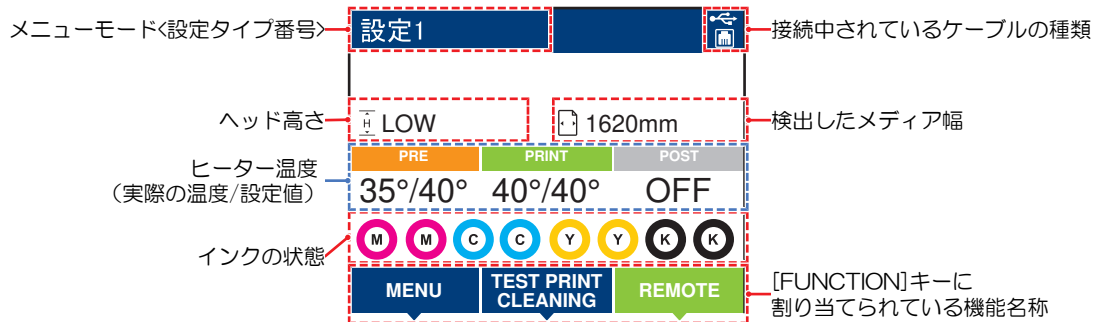
設定や各種操作をすることができます。



| No. | 名称 | 概要 | | | | | | | | | | | | | | | | | | | | | | |
|-----|-----------------|--|----|--|---|----|----|--|----|---|----|----|--|----|----|--|----|----|---|----|----|--|----|--|
| 1 | ディスプレイ | ☞ 「ディスプレイ」 (P. 27) | | | | | | | | | | | | | | | | | | | | | | |
| 2 | [SEL]キー | [FUNCTION]キーの機能を切り替えます。 | | | | | | | | | | | | | | | | | | | | | | |
| 3 | [FUNCTION]キー | テストプリントしたり、ヘッドクリーニングしたり、各種設定などしたりするときに使用します。☞ 「[FUNCTION]キー」 (P. 28) | | | | | | | | | | | | | | | | | | | | | | |
| 4 | [JOG]キー ▲▼◀▶ | キャリッジを移動したり、メディアをフィードしたり、各種設定の項目選択したりするときに使用します。 | | | | | | | | | | | | | | | | | | | | | | |
| 5 | [END/POWER]キー | 直前に入力した設定をキャンセルしたり、設定メニューを1つ前の階層に戻したり、また電源をオン/オフしたりするときに使用します。 <ul style="list-style-type: none"> 電源がオンのときは、青色に点灯しています。☞ 「電源を入れる」 (P. 29) 電源をオフにしたいときは、長押ししてください。☞ 「電源を切る」 (P. 30) | | | | | | | | | | | | | | | | | | | | | | |
| 6 | [ENTER]キー | 次の階層メニューに移動したり、設定を確定したりするときに使用します。また、本機の情報を表示させることができます。☞ 「本機の情報を表示する (ローカルガイダンス)」 (P. 28) | | | | | | | | | | | | | | | | | | | | | | |
| 7 | ステータスランプ | 本機の状態をランプでお知らせします。 <table border="1"> <tbody> <tr> <td>消灯</td> <td></td> <td>ローカルモードの状態です。テストプリントやメンテナンス、各種機能を設定することができます。</td> </tr> <tr> <td rowspan="2">水色</td> <td>点灯</td> <td>リモートモードの状態です。プリントデータを受信するために、スタンバイしています。</td> </tr> <tr> <td>点滅</td> <td>プリント実行中です。テストプリントなど、本機に内蔵しているパターンをプリントしているときも点滅します。</td> </tr> <tr> <td>青色</td> <td>点灯</td> <td>プリントしていないデータが残っています。リモートモードに移行して、プリントしてください。</td> </tr> <tr> <td>緑色</td> <td>点滅</td> <td>自動メンテナンスを実行中です。メンテナンスが終わるまで、一部機能が制限されます。</td> </tr> <tr> <td>黄色</td> <td>点滅</td> <td>インクニアエンド（インク残量が残りがずか）の状態です。☞ 「インクニアエンドが表示されたとき」 (P. 36)</td> </tr> <tr> <td rowspan="2">赤色</td> <td>点滅</td> <td>エラーが発生しています。エラー一覧を参照して対処してください。☞ 「エラーメッセージ」 (P. 165)</td> </tr> <tr> <td>点灯</td> <td>システムエラー（SYSTEM HALT）が発生しています。コールセンターにお問い合わせください。☞ 「SYSTEM HALT」 (P. 172)</td> </tr> </tbody> </table> | 消灯 | | ローカルモードの状態です。テストプリントやメンテナンス、各種機能を設定することができます。 | 水色 | 点灯 | リモートモードの状態です。プリントデータを受信するために、スタンバイしています。 | 点滅 | プリント実行中です。テストプリントなど、本機に内蔵しているパターンをプリントしているときも点滅します。 | 青色 | 点灯 | プリントしていないデータが残っています。リモートモードに移行して、プリントしてください。 | 緑色 | 点滅 | 自動メンテナンスを実行中です。メンテナンスが終わるまで、一部機能が制限されます。 | 黄色 | 点滅 | インクニアエンド（インク残量が残りがずか）の状態です。☞ 「インクニアエンドが表示されたとき」 (P. 36) | 赤色 | 点滅 | エラーが発生しています。エラー一覧を参照して対処してください。☞ 「エラーメッセージ」 (P. 165) | 点灯 | システムエラー（SYSTEM HALT）が発生しています。コールセンターにお問い合わせください。☞ 「SYSTEM HALT」 (P. 172) |
| 消灯 | | ローカルモードの状態です。テストプリントやメンテナンス、各種機能を設定することができます。 | | | | | | | | | | | | | | | | | | | | | | |
| 水色 | 点灯 | リモートモードの状態です。プリントデータを受信するために、スタンバイしています。 | | | | | | | | | | | | | | | | | | | | | | |
| | 点滅 | プリント実行中です。テストプリントなど、本機に内蔵しているパターンをプリントしているときも点滅します。 | | | | | | | | | | | | | | | | | | | | | | |
| 青色 | 点灯 | プリントしていないデータが残っています。リモートモードに移行して、プリントしてください。 | | | | | | | | | | | | | | | | | | | | | | |
| 緑色 | 点滅 | 自動メンテナンスを実行中です。メンテナンスが終わるまで、一部機能が制限されます。 | | | | | | | | | | | | | | | | | | | | | | |
| 黄色 | 点滅 | インクニアエンド（インク残量が残りがずか）の状態です。☞ 「インクニアエンドが表示されたとき」 (P. 36) | | | | | | | | | | | | | | | | | | | | | | |
| 赤色 | 点滅 | エラーが発生しています。エラー一覧を参照して対処してください。☞ 「エラーメッセージ」 (P. 165) | | | | | | | | | | | | | | | | | | | | | | |
| | 点灯 | システムエラー（SYSTEM HALT）が発生しています。コールセンターにお問い合わせください。☞ 「SYSTEM HALT」 (P. 172) | | | | | | | | | | | | | | | | | | | | | | |

| No. | 名称 | 概要 |
|-----|-----|---|
| 8 | LED | 電源ON時、[END/POWER]キーをLEDが点灯するまで押し、点灯後に離してください。 |

ディスプレイ



● ヒーター温度について

ヒーターの状態を色によって識別することができます。

- ・ 橙色：設定温度に制御中です。
- ・ 緑色：設定温度に達した状態です。
- ・ 灰色：ヒーターがオフに設定されています。

メニューモード

4つのメニューモードがあります。

| 名称 | 概要 |
|-----------|--|
| ローカルモード | テストプリントやメンテナンス、各種機能を設定します。 |
| リモートモード | コンピューターから受信したプリントデータをプリントします。 |
| メニューモード | ローカルモード画面から[MENU]を押すと、メニューモードになります。各種機能を設定します。 |
| ノットレディモード | メディアを検出する前の状態です。 |

インクの状態

インクの残量やエラーなど、インクパックの状態がアイコンで表示されます。

| アイコン | 概要 | | | | | | | |
|------|---|-------|-------|-------|-------|-------|-------|-------|
| | インクの残量を9段階のアイコンでお知らせします。 | | | | | | | |
| | | | | | | | | |
| | フル | 1/8消費 | 1/4消費 | 3/8消費 | 1/2消費 | 5/8消費 | 3/4消費 | 7/8消費 |
| | インクの残りがわずかになっていますので、新しいインクを準備してください。 | | | | | | | |
| | プリントすることができません。インクエンドやインクエラーになると表示されます。インクエラー | | | | | | | |

[FUNCTION]キー

[FUNCTION]キーに割り当てられている機能と役割を説明します。

| アイコン | 概要 |
|---|----------------------------------|
|  | 各種メニュー画面を表示します。☞ 「各種設定」 (P. 107) |
|  | テストプリント、クリーニングなどのメンテナンス画面を表示します。 |
|  | ローカルモードからリモートモードに移行します。 |
|  | フィード補正、ドット位置補正などの調整画面を表示します。 |
|  | ヒーターの温度設定画面を表示します。 |
|  | 受信データをクリアします。 |
|  | リモートモードからローカルモードに移行します。 |
|  | メディアを裁断したいときに使用します。 |
|  | 各種メニュー画面で、前の画面へ移動します。 |
|  | 各種メニュー画面で、次の画面へ移動します。 |
|  | メッセージが表示された場合など、確認画面を終了します。 |
|  | 各種機能を無効にします。 |
|  | 機能が割り当てられています。設定や機能を表示します。 |
|  | 複数ある項目の有効/無効を切り替えます。 |
|  | カッティング条件の入力画面を表示します。 |
|  | テストカットなど、カッティング関連の機能画面を表示します。 |
|  | ピンチローラーの設定画面を表示します。 |

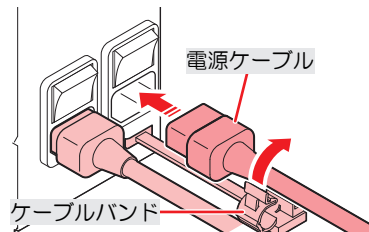
本機の情報を表示する（ローカルガイドンス）

ローカルモード画面で[ENTER]キーを押すごとに、以下の情報を表示させることができます。

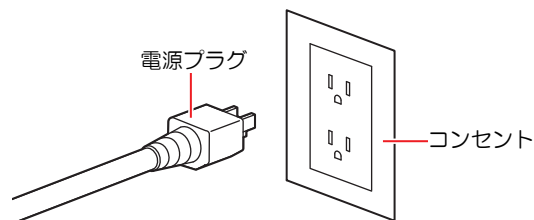
- インク情報：インク種類、インク残量、インクエラーが表示されます。
- 情報：メディア幅、ヘッド高さ、本機シリアルNo.、ファームウェアバージョン、コマンドバージョン、LAN 接続状態が表示されます。
- ノズルチェック：ノズルチェックで検出したノズル詰まりしているノズル数が表示されます。

1.2 電源ケーブルを接続する

- 1 主電源が切れているかどうかを確認する。
- 2 本機にケーブルバンドを接続する。
- 3 本機のインレットに電源ケーブルを接続する。
- 4 ケーブルバンドに電源ケーブルを固定する。
 - ・ クランプに電源ケーブルを通して、「カチッ」と音がするまでクランプしてください。



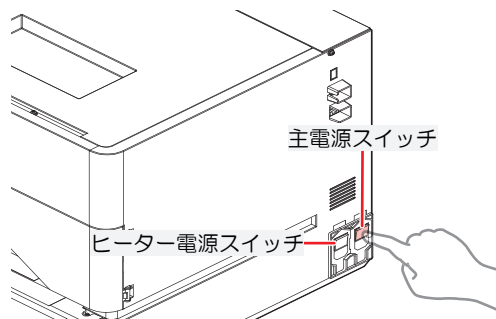
- 5 コンセントに電源プラグを接続する。



- ・ 濡れた手で電源プラグを抜き挿ししないでください。感電のおそれがあります。

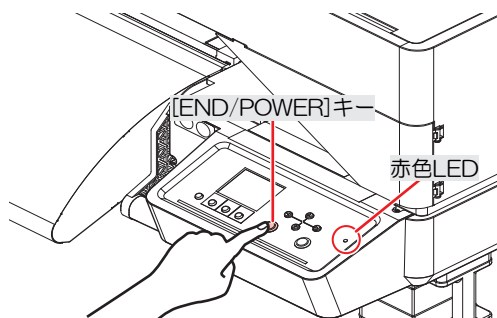
電源を入れる

- 1 主電源が入っているかどうかを確認する。
 - ・ 主電源が入っていない場合は、主電源を「I」側に倒します。



2 [END/POWER]キーを長押しして、電源を入れる。（右上部の赤色LEDが点灯するまで押し続けてください。）

- ディスプレイにファームウェアのバージョンが表示されて、初期動作が実行されます。そのあと、メディア選択モードになって本機を使用することができます。



3 接続しているコンピューターの電源を入れる。



- 正面カバーを閉じてください。カバーが開いていると、オートメンテナンス機能（ノズル詰まり防止機能やインク排出経路の清掃機能など）が実行することができません。吐出不良（ノズル詰まり、飛行曲がりなど）や故障の原因になります。

電源を切る



- 電源を切るときは、以下を確認してください。
 - (1) 正面カバーが閉じていること。
 - カバーが開いていると、オートメンテナンス機能（ノズル詰まり防止機能やインク排出経路の清掃機能など）が実行することができません。
 - (2) キャッピングステーションにキャリッジが戻っていること。
 - プリントヘッドのノズル面が乾燥して、吐出不良（ノズル詰まり、飛行曲がりなど）の原因になります。
 - (3) データを受信していないこと。
 - (4) エラーが発生していないこと。
 - メッセージを表示するトラブル

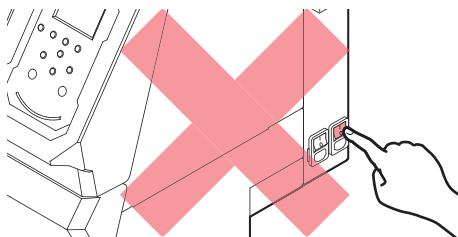
1 接続しているコンピューターの電源を切る。

2 [END/POWER]キーを長押しする。

- 電源OFF確認画面が表示されます。[ENTER]キーを押すと、電源が切れます。



- 主電源を切らないでください。主電源を切っていると、オートメンテナンス機能（ノズル詰まり防止機能やインク排出経路の清掃機能など）が実行することができません。吐出不良（ノズル詰まり、飛行曲がりなど）の原因になります。



1.3 本機とコンピューターを接続する

本機とRIP用コンピューターを接続してください。以下のケーブルを使用することができます。

1. 🗨️ 「LANケーブルを使う」 (P. 31) (推奨)
2. 🗨️ 「USBケーブルを使う」 (P. 32)

重要! USBケーブルを使用した場合

- 本機へのデータ転送速度が遅くなり、プリント実行中にキャリッジが左右端で一時停止するおそれがあります。

LANケーブルを使う

LANケーブルを使って、本機とコンピューターを接続します。カチッと音がするまでLANケーブルを挿し込んでください。

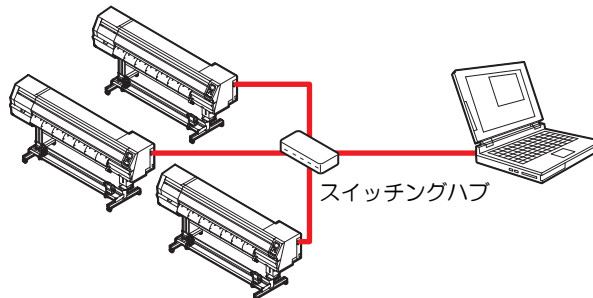


- データ転送中は、ケーブルを抜いたり挿したりしないでください。

● イーサネット経由で接続するときの注意事項

イーサネットを以下の環境で構築してください。環境が適正でないとプリントすることができません。

- カテゴリー6以上のLANケーブルを使用してください。
- 本機とプリントデータを転送するコンピューターは、同じイーサネットに設定してください。ルーターを経由した接続はできません。
- 1000BASE-T対応のコンピューター、スイッチングハブを使用してください。未対応の場合はプリントすることができません。



● LAN接続確認方法

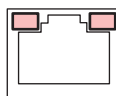
1 本機のディスプレイを確認する。

- ローカルガイドンスで確認することができます。🗨️ 「本機の情報を表示する (ローカルガイドンス)」 (P. 28) “100Mbps”、“10Mbps”、“接続なし”表示されている場合は、プリントすることができません。



2 LANコネクタのランプを確認する。

- 本機が起動しているとLANコネクタのランプが点灯します。



| 色 | 状態 | 概要 |
|---|----|---|
| 緑 | 点灯 | 1000BASE-Tで接続されています。 |
| | 消灯 | 1000BASE-T以外で接続されています。 <ul style="list-style-type: none"> ・ 橙ランプだけが点灯、もしくは点滅している場合、1000Mbpsに対応していません。コンピューターや周辺機器、ケーブルの仕様を確認してください。 |
| 橙 | 点灯 | リンクアップ（接続されています）。 |
| | 点滅 | データを受信中です。 |
| | 消灯 | リンクダウン（接続されていません）。 |

USBケーブルを使う

USBインターフェイスケーブルを使って、本機とコンピューターを接続します。



- ・ データ転送中は、ケーブルを抜いたり挿したりしないでください。



- ・ USBインターフェイスに対応しているRIP用ソフトウェアを使用してください。



- ・ コンピューターにUSBポートが付いていない場合は、販売店、お近くの弊社営業所、またはコールセンターにお問い合わせください。

重要! USBケーブルを使用した場合

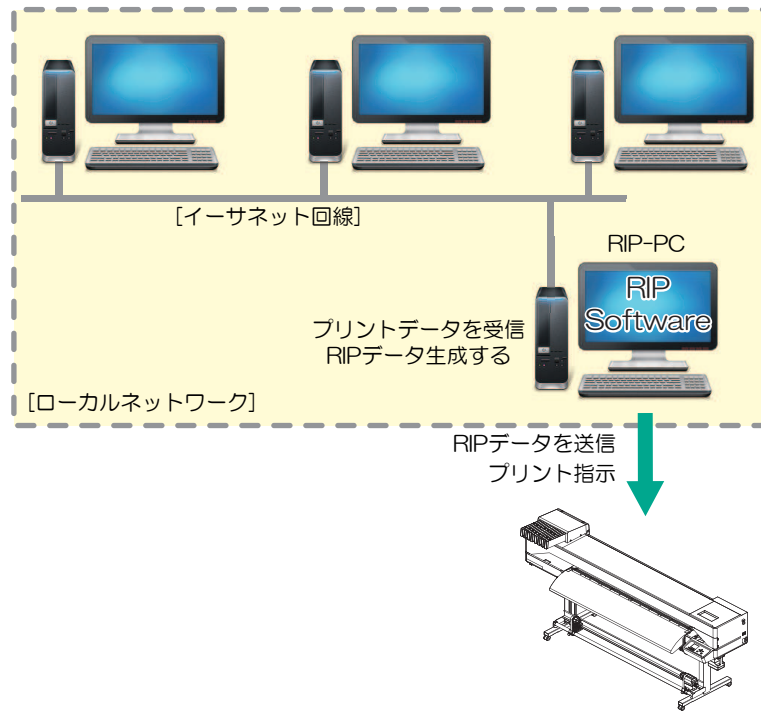
- ・ 本機へのデータ転送速度が遅くなり、プリント実行中に**キャリッジが左右端で一時停止するおそれがあります**。

● USB接続についての注意事項

- ・ 1台のコンピューターに複数のCJV200シリーズを接続する場合
 - 複数のUSBポートが付いているコンピューターの場合は、他のUSBポートでも本機を認識できるかどうかを確認してください。USBポートを差し替えても認識しない場合は、市販のUSBアクティブリピーターケーブルを使用してください。
- ・ USBケーブルを延長する場合
 - 市販のUSBアクティブリピーターケーブルを使用してください。ただし、USBケーブルとUSBアクティブリピーターケーブルの総距離が、20m以下になるようにしてください。
 - USBケーブルを延長した場合、本機へのデータ転送速度が低下して、プリント実行中にキャリッジが左右端で一時停止する原因になります。
- ・ USBハイスピードモードの周辺機器について
 - 本機を接続しているコンピューターにUSBハイスピードモードの周辺機器（USBメモリ、USB-HDDなど）を接続しても認識できないおそれがあります。また、外付けのUSBハードディスクドライブなどを接続すると、本機へのデータ転送速度が低下して、プリント実行中にキャリッジが左右端で一時停止する原因になります。
- ・ USBメモリーの抜き方
 - 本機を接続しているコンピューターからUSBメモリーを抜く場合は、「ハードウェアの安全な取り外し」により「停止」させてから抜いてください。[ERROR **コマンドエラー] 発生の原因になります。

1.4 システム構成

IllustratorやPhotoshopなどのアプリケーションで作成したプリントデータを、RIP用ソフトウェアを使ってプリントの指示をします。



Mimakiドライバーをインストールする

- 1 弊社ウェブサイトから、Mimakiドライバーをダウンロードする。
 - <https://japan.mimaki.com/download/inkjet.html>
[(例：CJV200-160)] > [ドライバ/ユーティリティ]

- 2 MIMAKIドライバーをインストールする。

RIP用ソフトウェアをインストールする

ここでは、弊社RIP用ソフトウェア（RasterLink）の説明をします。

- 1 “RasterLink”をインストールする。

- インストールされている場合は、コンピューターのデスクトップ上に以下のアイコンが表示されています。



- 詳しくは、“RasterLink”のインストールガイドをご覧ください。<https://japan.mimaki.com/download/software.html>



- インストールしたあとに、RasterLinkのライセンス認証を完了させてください。“プロフィールアップデート”を起動することができません。

カラープロファイルを入手する

メディアやインクセットによって、プリント品質（色み、にじみなど）が、変わってしまいます。メディアやインクセットに合ったカラープロファイルを選択することで、プリント品質を一定に保つことができます。

- RasterLinkシリーズではインターネットから直接カラープロファイルをダウンロードして、インストールする機能を提供しています。詳しくはRasterLinkシリーズのインストールガイド「プロフィールのインストール」をご覧ください。
<https://japan.mimaki.com/download/software.html>
[ご使用のRasterLinkシリーズ] > [マニュアル]
- 弊社ウェブサイトでは、弊社RIP用ソフトウェア（RasterLink）のカラープロファイルを提供しています。
<https://japan.mimaki.com/download/inkjet.html>
[(例：CJV200-160)] > [プロファイル]

RIP用ソフトウェアを準備する

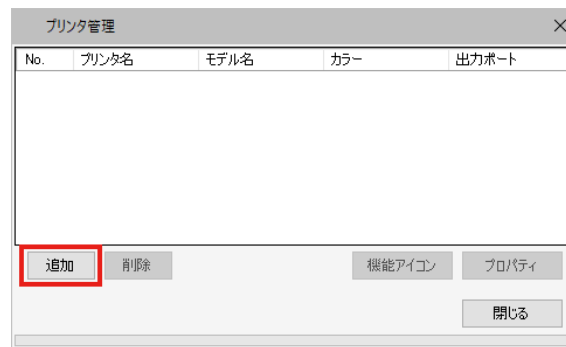
ここでは、弊社RIP用ソフトウェア（RasterLink）の説明をします。

- 1 “RasterLink”を起動する。

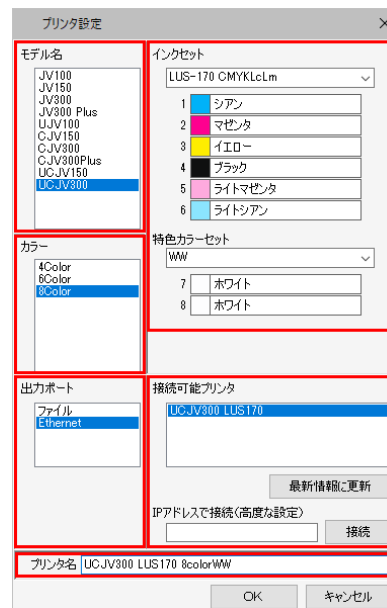
- [プリンタ管理]画面が表示されます。
- 新たに機種を追加したいときは、“RasterLink”を起動したあとに、[環境設定] > [プリンタ管理]から、登録することができます。

2 機種名（例：CJV200-160）を登録する。

(1) [追加]をクリックする。



(2) 本機の情報を設定する。



- モデル名：モデルを選択
 - カラー：充填されているインクセットを選択
 - 出力ポート：接続しているケーブルを選択
 - 接続可能プリンタ：接続しているCJV200-160を選択
 - プリンタ名：任意の名称を入力
- (3) [OK]をクリックする。
- 確認画面が表示されます。
- (4) [はい]をクリックする。
- プリンターの登録が開始されます。



- 詳しくは、"RasterLink"のインストールガイドをご覧ください。 <https://japan.mimaki.com/download/software.html>

1.5 インクの交換方法

インクニアエンドが表示されたとき

インクの残量が残りわずかになっています。インクパック内のインクは空になっているので、早めに新しいインクに交換することをお勧めします。プリントすることはできますが、連続でプリントできなったり、クリーニングなどの一部のメンテナンス機能が無効になります。またプリントの途中でインクがなくなるおそれがありますので注意してください。

ローカルモード画面で[ENTER]キーを押すと、交換が必要なインクカラーを確認することができます。☞
「本機の情報を表示する（ローカルガイダンス）」（P. 28）

インクエンドが表示されたとき

インクがなくなりました。新しいインクに交換してください。

以下をよくお読みいただき、十分に理解してからインクを交換してください。

☞ 「インクやその他本機で使用されている液体を取り扱うときの注意事項」（P. 12）



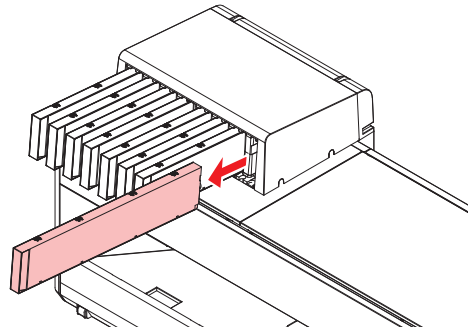
- インクやメンテナンス液、廃インク、そのほか本機で使用されている液体を取り扱うときは、換気に十分注意して、必ず保護メガネ、手袋、マスクなどを着用してください。インクなどの液体が跳ねて、皮膚に付着したり、目や口の中に入ったおそれがあります。



インクを交換する

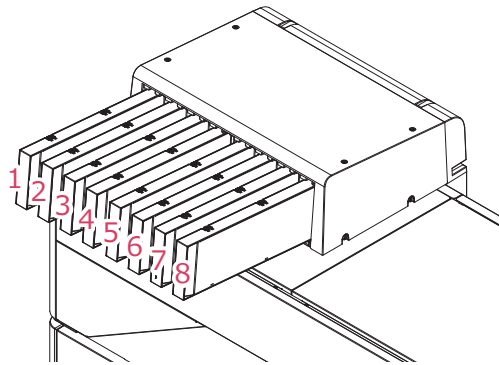
● インクパックを外す

1 インクカートリッジを外す。



● インクパックをセットする

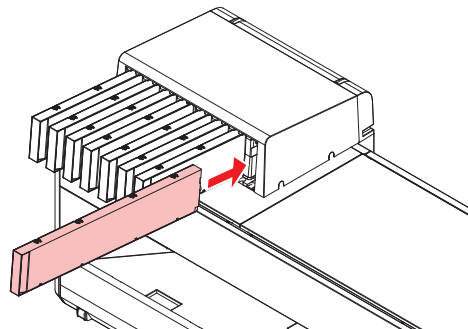
お使いになるインクセットによって、セットするインクパックの順番が異なります。インクスロットの番号を確認してから、正しい色のインクパックを挿し込んでください。



| インクセット | インク配置 | | | | | | | |
|---------|-------|----|---|----|---|----|---|----|
| | 1 | 2 | 3 | 4 | 5 | 6 | 7 | 8 |
| 4-color | M | M | C | C | Y | Y | K | K |
| 8-color | M | Lm | C | Lc | Y | Or | K | Lk |

1 インクカートリッジを挿し込む。

- ・ インクICチップを左側に向けて挿し込みます。



- ・ 奥までしっかりと押し込んでください。インクが供給されないおそれがあります。



- インクICチップの金属部分には触れないでください。静電気でインクICチップが破損したり、汚れや傷などによってインクICチップが読み取りエラーになる原因になります。
-

第2章 プリントしてみる



この章では...

プリントの手順や設定方法について説明しています。

| | | | |
|---------------------------|----|-------------------------|----|
| プリントの流れ | 40 | テストプリントをする | 65 |
| プリントヘッドの高さを調整する..... | 43 | テストプリントの配置方向を変更する | 65 |
| ピンチローラーの位置を調整する..... | 44 | 吐出不良について | 66 |
| 1,600 mmサイズ | 45 | ヘッドクリーニングをする | 67 |
| 1,300 mmサイズ | 46 | 自動補正をする | 68 |
| 750 mmサイズ | 47 | フィード補正をする | 69 |
| メディアをセットする..... | 48 | フィード補正の手順..... | 69 |
| メディアについて | 48 | ドット位置補正をする | 71 |
| 巻き取りユニット | 49 | ドット位置補正の手順..... | 71 |
| 繰り出しユニット | 51 | RIPデータを準備する..... | 73 |
| ロールメディアをセットする | 53 | プリントする..... | 75 |
| リーフメディアをセットする | 58 | 原点を変更する..... | 75 |
| メディアを登録する..... | 61 | プリントを開始する..... | 76 |
| ピンチローラーの圧力と使用個数を設定する..... | 63 | プリントを中止する（データクリア） | 77 |
| ヒーターの温度を設定する | 64 | メディアを裁断する | 78 |

2.1 プリントの流れ

1. 本機の電源を入れる

☞ 「電源を入れる」 (P. 29)

2. RIP用コンピューターと本機を接続する

☞ 「USBケーブルを使う」 (P. 32)

☞ 「LANケーブルを使う」 (P. 31)

3. RIP用ソフトウェアを準備する

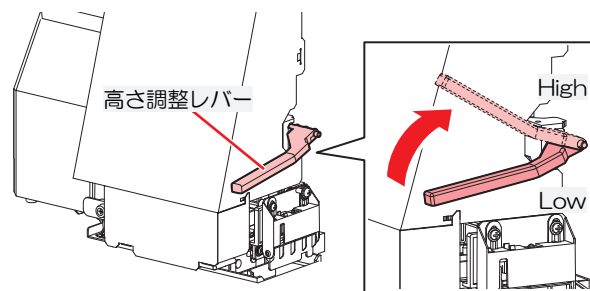
☞ 「RIP用ソフトウェアをインストールする」 (P. 34) (初回のみ)

☞ 「カラープロファイルを入手する」 (P. 34)

☞ 「RIP用ソフトウェアを準備する」 (P. 34) (初回のみ)

4. プリントヘッドの高さを調整する

高さ調整レバーは、お使いになるメディアに合わせて調整してください。☞ 「プリントヘッドの高さを調整する」 (P. 43)

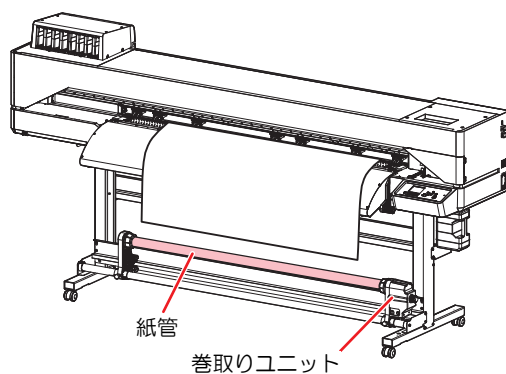


5. ピンチローラーの位置を調整する

セットするメディアの幅に合わせて、ピンチローラーの位置を調整します。グリットローラーの上になるように、ピンチローラー位置を調整します。両端のピンチローラーを、メディアの左端から10cm、右端から2cm以内の位置に合わせてください。☞ 「ピンチローラーの位置を調整する」 (P. 44)

6. メディアをセットする

ロールメディアとリーフメディアを使用できます。☞ 「メディアをセットする」 (P. 48)



7. ピンチローラーの使用回数と圧力を調整する

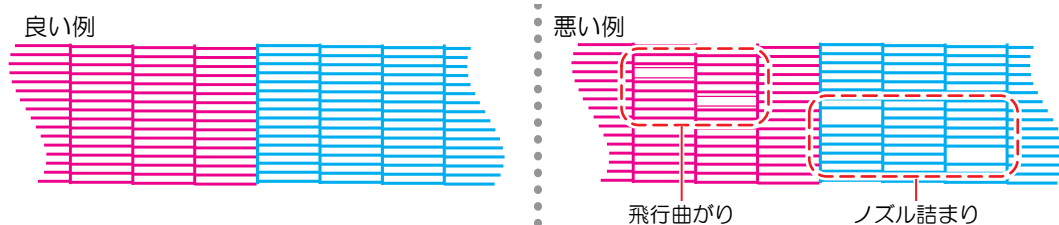
メディアに適した圧力に設定してください。☞ 「ピンチローラーの圧力と使用回数を設定する」 (P. 63)

8. ヒーターの温度を設定する

☞ 「ヒーターの温度を設定する」 (P. 64)

9. プリントヘッドのノズルの状態を確認する

☞ 「テストプリントをする」 (P. 65)

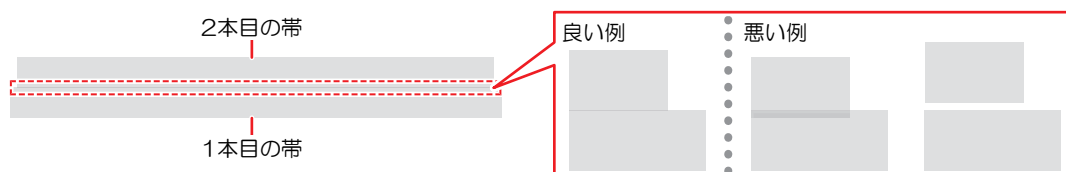


10. 不良ノズルがあったら、ヘッドをクリーニングする

ヘッドクリーニングは、3種類あります。テストプリントの結果によって使い分けてください。☞ 「ヘッドクリーニングをする」 (P. 67)

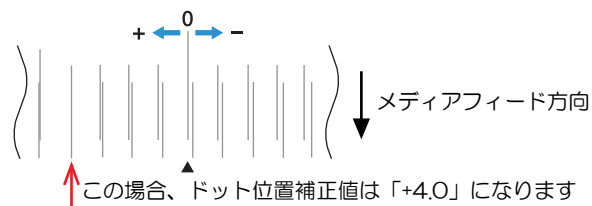
11. メディアの送り量を調整する

☞ 「フィード補正をする」 (P. 69)



12. 双方向プリントするときは、ドット位置を調整する

☞ 「ドット位置補正をする」 (P. 71)



13. RIPデータを準備する

☞ 「RIPデータを準備する」 (P. 73)

14. RIPデータをプリントする

☞ 「プリントする」 (P. 75)

15. メディアを裁断する

☞ 「メディアを裁断する」 (P. 78)

2.2 プリントヘッドの高さを調整する

お使いになるメディアの厚みに合わせて、プリントヘッドの高さを調整してください。

| レンジ | プリントヘッドとプラテンの距離 |
|----------|-----------------|
| Low (推奨) | 1.5 mm (初期設定) |
| High | 2.0 mm |

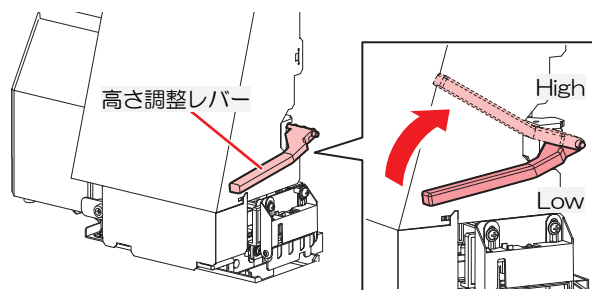


- プリントヘッドの高さを変更したあとは、必ずドット位置補正を実施してください。☞
「ドット位置補正をする」(P. 71)



- インクジェットプリンターは、プリントヘッドとメディア間のギャップが広がると、インク滴がメディアに到達できずにミスト化してしまう傾向があります。ミスト化したインクがプリントヘッドのノズル面やメディアに付着してプリント品質に影響がでたり、プリントヘッドが故障したりするおそれがあります。プリントヘッドの高さはメディアに合わせて調整してください。

- 1 ローカルモード画面から[MENU] > [メンテナンス]を選択して、[ENTER]キーを押す。
 - メンテナンスメニューが表示されます。
- 2 [ステーションメンテ] > [キャリッジアウト] > [ヘッド高さ切り替え]を選択して、[ENTER]キーを押す。
 - キャリッジがプラテン上に移動します。
- 3 高さ調整レバーで高さを変更する。
 - 設定したい高さになるように調整レバーを変更してください。正しい位置にレバーがないと、メディアジャムやミストなど、故障やプリント品質に影響がでるおそれがあります。

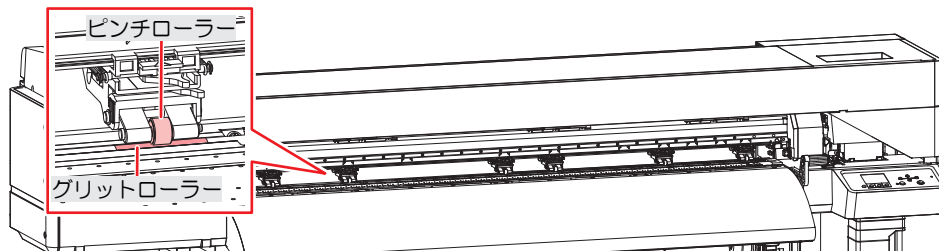


- 4 [ENTER]キーを押す。
- 5 画面上でLOW/HIGHを選択し、[ENTER]キーを押す。

2.3 ピンチローラーの位置を調整する

お使いになるメディアの幅に合わせて、ピンチローラーの位置を調整してください。

- 1 メディアを等間隔で押さえられるグリットローラーを選ぶ。

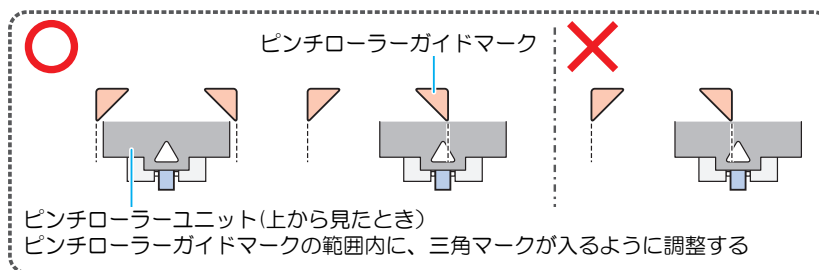


- 2 ピンチローラーをグリットローラーの上に移動する。

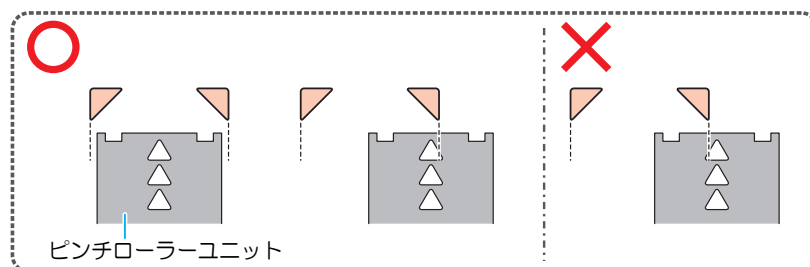
- ・ ピンチローラーガイドマークを目安に移動させてください。



- ・ 正面から調整するとき



- ・ 背面から調整するとき

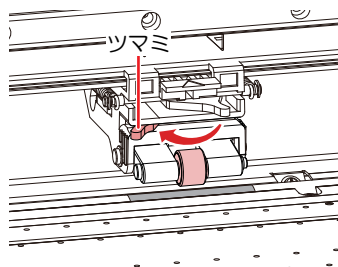


- 3 両端のピンチローラーを、メディアの左端から10cm、右端から2cm以内の位置に合わせる。

- ・ それ以上離れた位置に合わせると、メディアを裁断したときに切り残しが発生してしまいます。

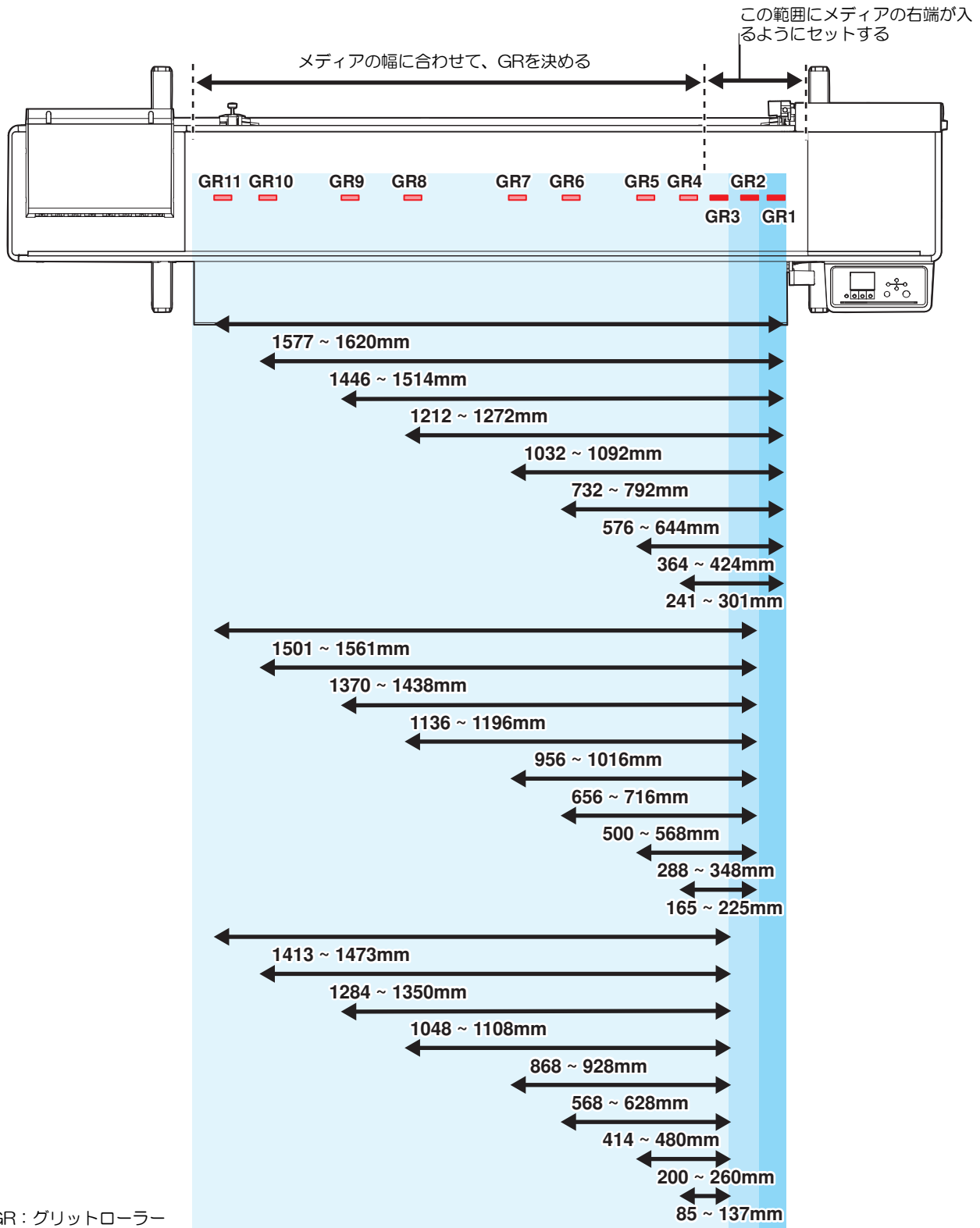
- 4 メディアから外れているピンチローラーの圧力を手動でLowに設定し、グリットローラーから外す。

- ・ 下図のつまみを左に移動させると、ピンチローラの圧力がLowになります。



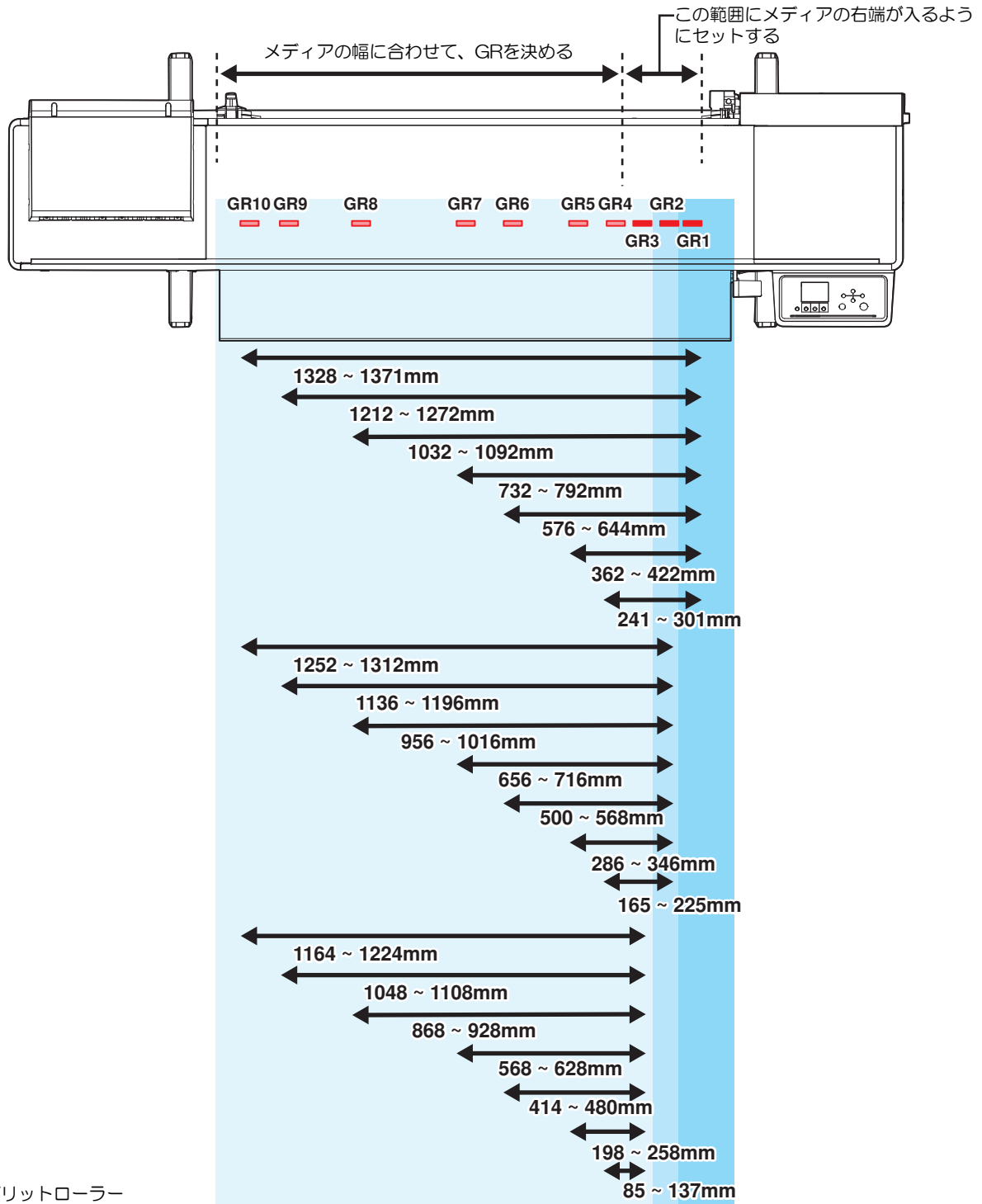
- 重要!** ・ ピンチローラーとグリットローラーが接触したままメディアをフィードさせると、ピンチローラーが摩耗してしまうおそれがあります。

1,600 mmサイズ

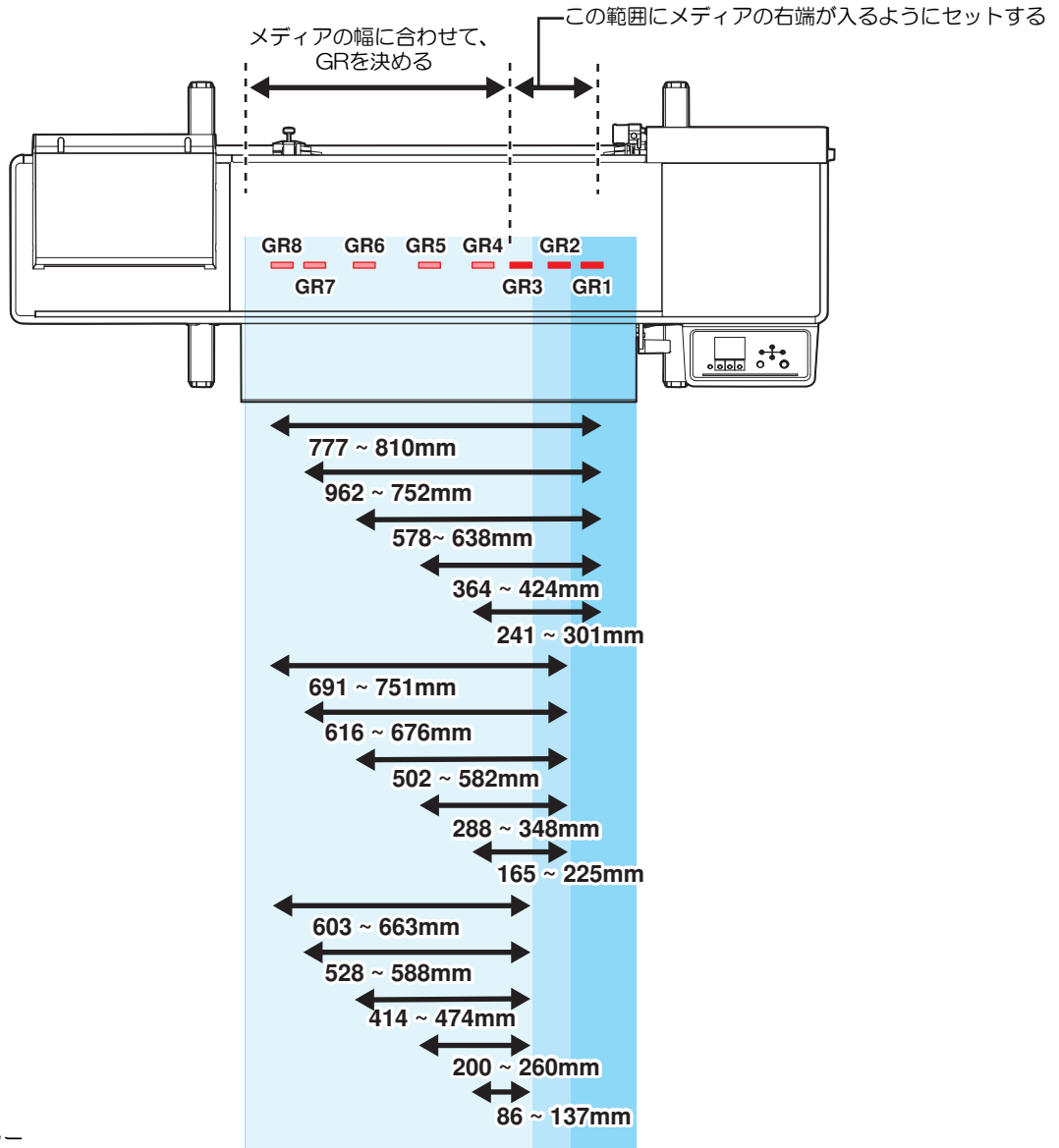


2

1,300 mmサイズ



750 mmサイズ



GR：グリットローラー

2.4 メディアをセットする



- メディアをセットする前に、ヘッド高さを調整してください。メディアをセットしたあとにキャリッジを動作させると、プリントヘッドがメディアに接触して、破損するおそれがあります。

メディアについて

● メディアの取り扱いに関するご注意



- 高画質で安定したプリントをするために、弊社推奨のメディアをご使用ください。

⚠ 警告



- ロールメディアは、2人以上で取り付けてください。メディアの重みで腰を痛めてしまうおそれがあります。

注記



- ホコリが付着しないように保管してください。プリント品質が低下する原因になります。
- 定型サイズ紙をまるめて保管するときは、コーティング面が外側になるように保管してください。



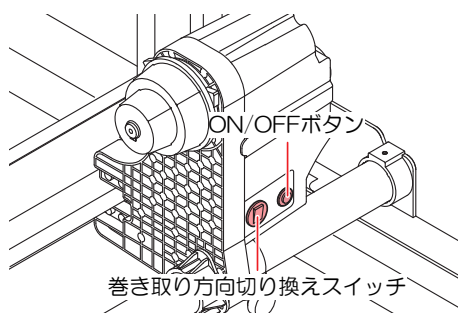
- 本機にメディアをセットしたまま放置しないでください。メディアにホコリが付着する原因になります。また、ホコリをふき取ったメディアは使わないでください。静電気が発生して、プリント品質に影響がでるおそれがあります。
- 包装を開けてから間もないメディアを使用しないでください。メディア保管場所の温度や湿度によって、メディアが伸縮しているおそれがあります。本機と同じ室内環境下で、30分以上経過してから本機にセットしてください。
- カールしたメディアは使用しないでください。プリントヘッドが破損する原因になるだけでなく、プリント品質に影響がでるおそれがあります。



- **重要!** プリント済みメディアの保管状態（巻き取ったメディアの平置きによる荷重など）やメディアの種類によって、メディア裏面に裏移りしてしまうことがあります。事前にテストをして、裏移りしないかどうかを確認してください。

巻き取りユニット

巻き取りユニットのスイッチを使って、メディアの巻き取り方向を変更することができます。

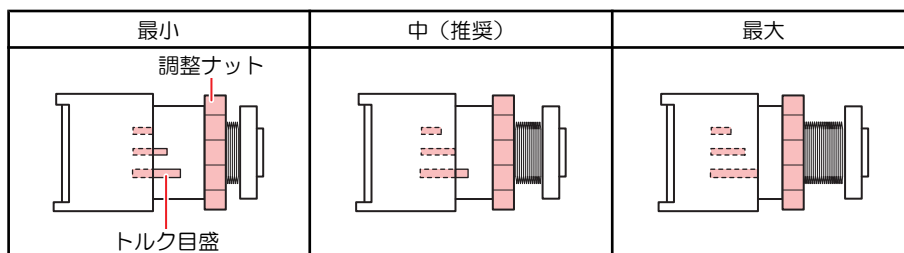


| 名称 | 概要 | |
|------------|--|----------------------|
| 方向切り換えスイッチ | 上 | プリント面を内側にして巻き取りたいとき。 |
| | 下 | プリント面を外側にして巻き取りたいとき。 |
| ON/OFF ボタン | ボタンを押すごとに、巻き取りユニットが回転/停止を繰り返します。ボタンを押している間だけ、巻き取りユニットが回転するように設定できます。機能設定メニュー | |

トルクリミッターを調節する

巻き取りユニット（左右）には、トルクリミッターが付いています。

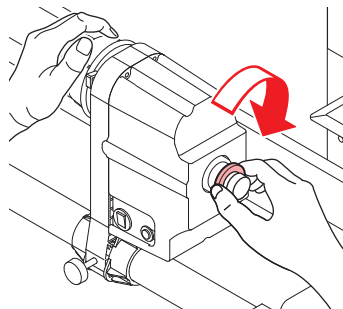
トルクリミッターの調整ナットを回して、巻き取りの強さを変更できます。変更する場合は、必ず左右の巻き取りユニットのトルクを同じ強さに調節してください。



- 通常プリントの場合：トルクは“中”に調節してください。
- メディアによっては、トルクを強くするとピンチローラーとグリットローラーでメディアを押しさえることができず、画質不良の原因になります。メディアが滑ってしまうときは、トルクを弱くしてください。

● テンションを強くする（時計回り）

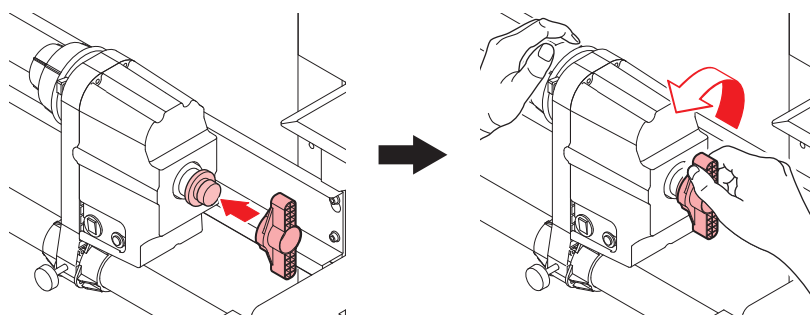
ターポリン等の重量のある厚いメディアをお使いのときにテンションを強くします。手で調整します。



- トルク調整ハンドルは使用しないでください。トルク調整ハンドルを使用すると強く締め過ぎる原因になります。強く締めてしまうと、巻き取りユニットが破損するおそれがあります。

● テンションを弱くする（反時計回り）

軽量のメディアをお使いのときにテンションを弱くします。付属の“トルク調整ハンドル”を使って調整します。



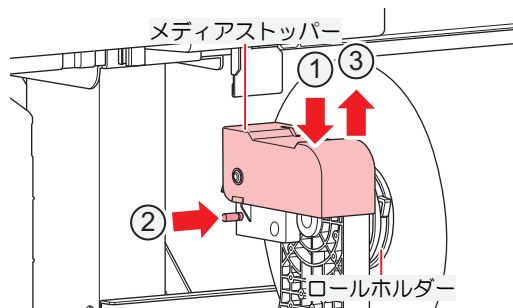
繰り出しユニット

メディアストッパーの使い方

手でメディアを一定の長さを引き出すと、ロールホルダーがロックされて、メディアの引き出しを停止します。

● メディアストッパーをロックする

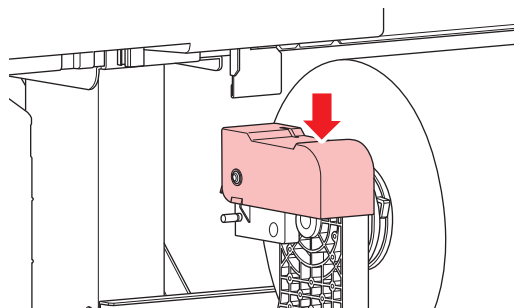
メディアストッパーを押しながら、横のピンを押します。その状態でメディアストッパーを離すと、ロールホルダーがロックされます。



- ロールメディアをセットするときやプリントするときは、必ずメディアストッパーをロックしてください。

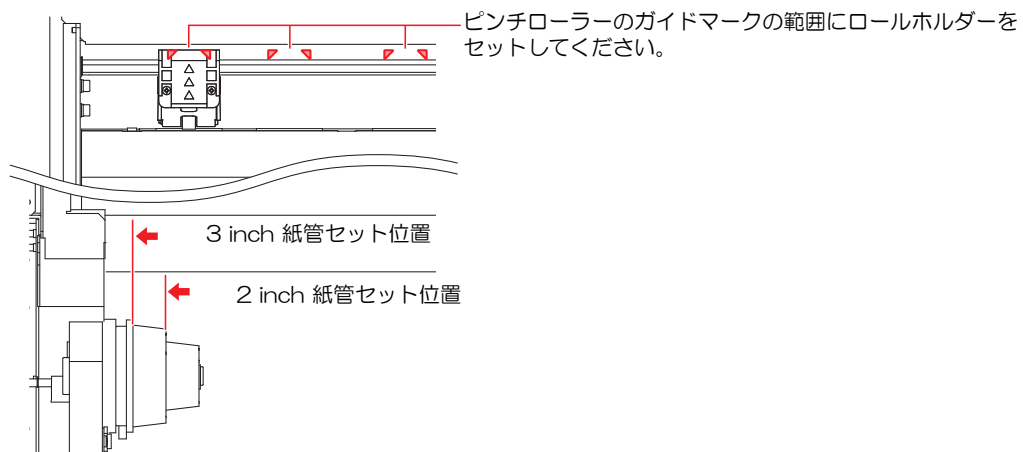
● メディアストッパーを解除する

メディアストッパーを押すと、ロールホルダーが解除されます。



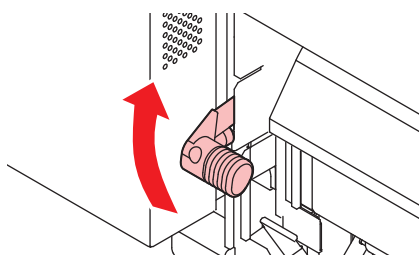
ロールホルダーのセット位置

背面左側のロールホルダーのつまみネジを緩めて、ロールホルダーセット位置へ移動してください。
ピンチローラーのガイドマークを目安にロールホルダーを移動して、つまみネジで固定してください。



ロールメディアをセットする

1 クランプレバーを上げる。

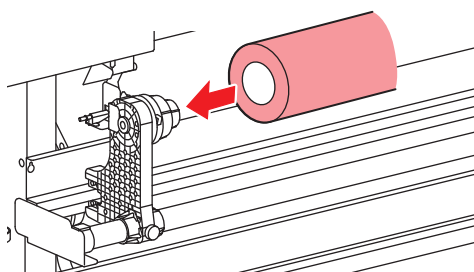


2 背面左側のロールホルダーをロールセット位置へ移動する。

- ロールホルダー固定ネジを緩めてから移動させて、固定ネジを締めてください。☞ 「ロールホルダーのセット位置」 (P. 52)

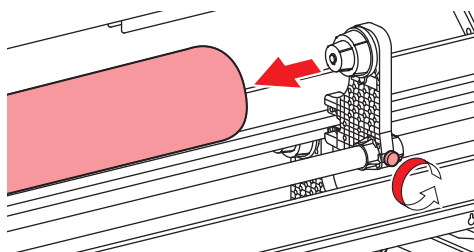
3 背面左側のロールホルダーにロールメディアの紙管を挿し込む。

- 紙管が動かなくなるまで、挿し込んでください。



4 背面右側のロールホルダーを紙管に挿し込む。

- ロールホルダー固定ネジを緩めてから移動させて、固定ネジを締めてください。



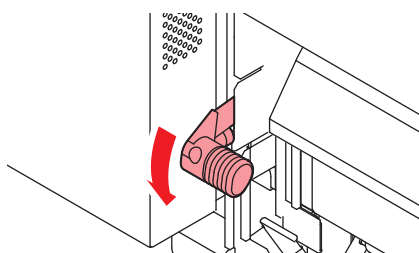
5 ピンチローラーとグリットローラーの間にメディアを挿し込む。



- メディアを斜めにすると、引っ掛かりが少なくスムーズに挿し込めます。

6 クランプレバーを下げる。

- ピンチローラーとグリットローラーで、メディアを保持している状態にします。



7 メディアストッパーをロックする。

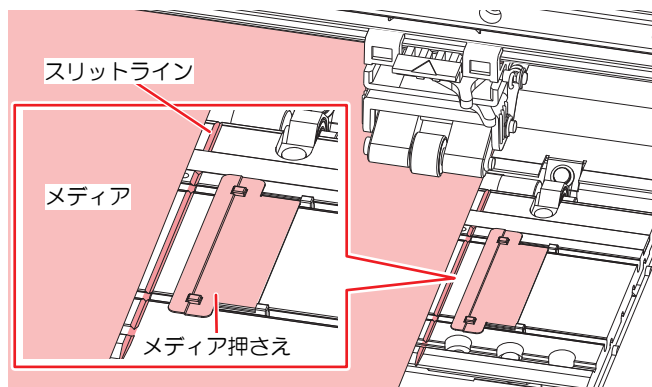
-  「メディアストッパーの使い方」 (P. 51)

8 本機正面に移動し、クランプレバーを上げて、メディアを引き出す。

- メディアを後方に落とさないようにしてください。



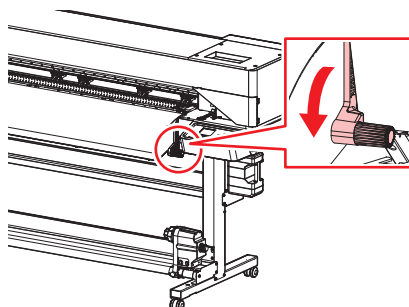
- プラテン右側のスリットラインがメディアに隠れないように、背面のロールホルダー位置を調整してください。メディアが斜行した場合、プリントヘッドが破損するおそれがあります。



- メディアの両端から5mmは、デッドスペースになります。

9 クランプレバーを下げて、ピンチローラーが等間隔になっているかどうかを確認する。

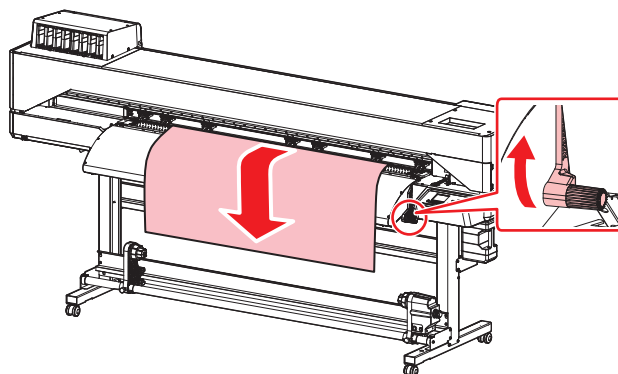
-  「ピンチローラーの位置を調整する」 (P. 44)



- 等間隔にセットできないときは、はじめからやり直してください。

10 クランプレバーを上げる。

11 メディアを静かに引き出して、軽くロックのかかる位置で止める。

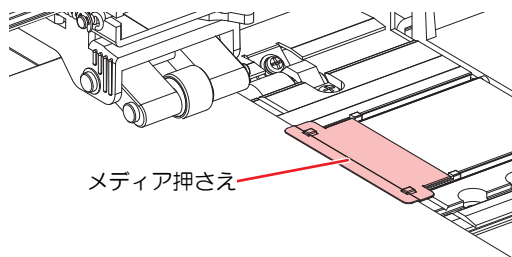


12 メディアの引き出し量を確認する。

- メディア前端の数カ所を軽く引っ張り、メディアの引き出し量が均等になっていることを確認してください。

13 クランプレバーを下げる。

- クランプレバーが下がっている（メディアが保持されている）ときは、メディアを強く引っ張らないでください。本機が故障する原因になります。


14 メディア押さえでメディアをはさむ。

- 厚みのあるメディアにプリントするときは、メディア押さえを使用しないでください。
- カットングをするときは、メディア押さえを使用しないでください。
- ただし、メディア検出時は、メディア押さえを使用してください。

15 使用するメディアを選択する。

| 使用メディア選択 | | 1/2 |
|----------------------------------|-------|---------|
| <input checked="" type="radio"/> | PVC | 1300 mm |
| <input type="radio"/> | ターボリン | 1600 mm |
| <input type="radio"/> | 未登録 | |
| <input type="radio"/> | 未登録 | |
| <input type="radio"/> | 未登録 | |



- 登録していないメディアを使う場合は、[未登録]を選択して、メディアを登録します。
 「メディアを登録する」(P. 61)

16 メディア幅を検出する。

- 変更なし：メディア押さえの右端のみ検出します。
- 再検出：メディア幅を検出します。

| PVC | |
|-------|--------|
| メディア幅 | 1300mm |
| | 変更なし |
| | 再検出 |

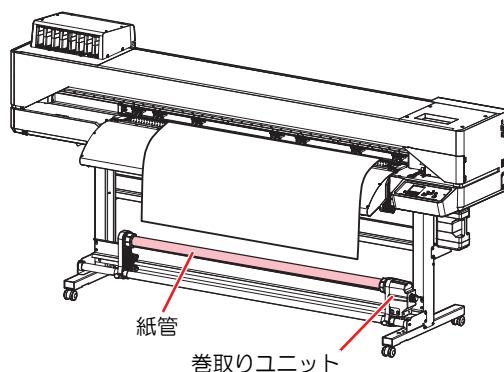


- メディアの色や種類によって、メディア幅が正しく検出できないことがあります。メディア幅が正しく検出できないときは、メディア幅の検出方法を“MANUAL”に設定してください。
- メディア幅の検出方法を“MANUAL”に設定した場合、手動でメディア幅を設定します（[MENU] > [メディア設定] > [メディア情報] > [メディア幅] > [検出方法] メディア設定メニュー）。
- メディアが規定の位置より右に寄っている場合、メディア幅を検出したあと、ディスプレイに“メディア イチミギスギマス”を表示してお知らせします。メディアを既定の位置にセットし直してください。
- メディア残量管理を“ON”に設定した場合、メディア長さ入力画面が表示されます（[MENU] > [メディア設定] > [メディア情報] > [メディア残量] > [メディア残量管理] メディア設定メニュー）。

17 使用しているピンチローラーの数を入力する。

- [機能設定] > [使用PR数確認]の設定が、“OFF”に設定されている場合、ピンチローラー数入力画面は表示されません。

18 巻き取りユニットに空の紙管をセットする。

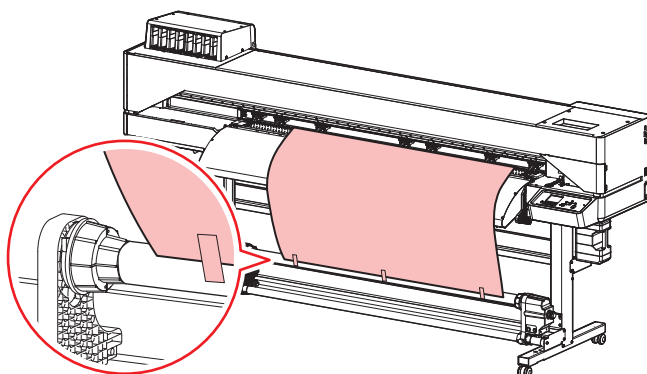


- コシの弱いメディア（ターポリンなど）を使用するときは、巻き取りユニットを使用してください。プラテン上でメディアが浮き上がって、プリントヘッドが破損するおそれがあります。

19 ⑦を押して、巻き取りユニットの紙管に届くまでメディアをフィードさせたら、[ENTER]キーを押す。

20 粘着テープを使って、紙管にメディアの中央を固定してから、左右も固定する。

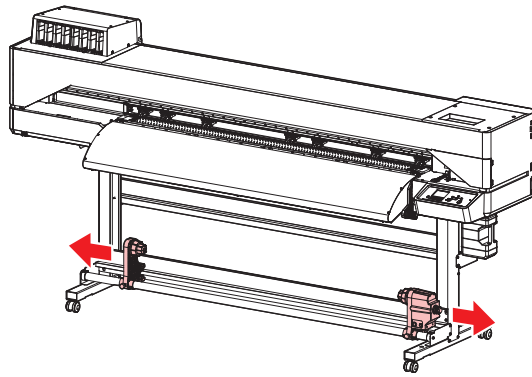
- メディア下端を左右均等に引っ張り、メディアにたるみ、シワがないことを確認してから、テープを貼ってください。



21 ⑦を押して、紙管にメディアを1周半程度巻き付いたら、[ENTER]キーを押す。



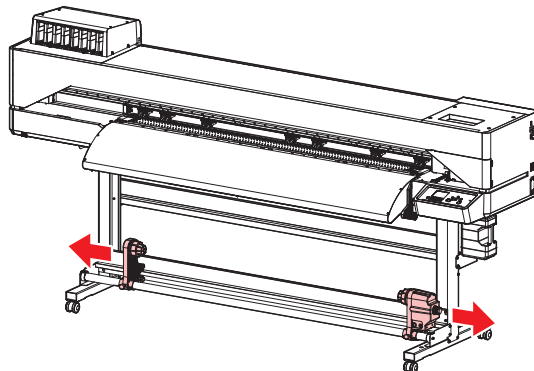
- 巻き取りユニットを使わないときは、巻き取りユニットを左右に退避させてください。メディアの前端が巻き取りユニットに触れた衝撃によって、プリント品質に影響がでるおそれがあります。



リーフメディアをセットする



- 巻き取りユニットを左右に退避させてください。メディアの前端が巻き取りユニットに触れた衝撃によって、プリント品質に影響がでてしまうおそれがあります。

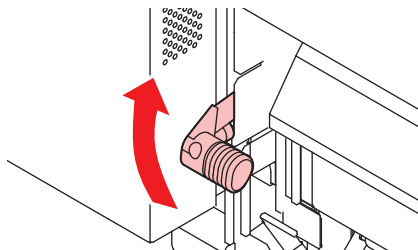


- 1 ローカルモード画面から[MENU] > [メディア設定]を選択して、[ENTER]キーを押す。
 - メディア設定メニューが表示されます。
- 2 [メディア情報] > [メディア運用形態] > [リーフ]を選択して、[ENTER]キーを押す。



- リーフを選択しないと、メディア後端が検出されません。

- 3 ローカルモード画面から[MENU] > [メディア設定]を選択して、[ENTER]キーを押す。
- 4 クランプレバーを上げる。



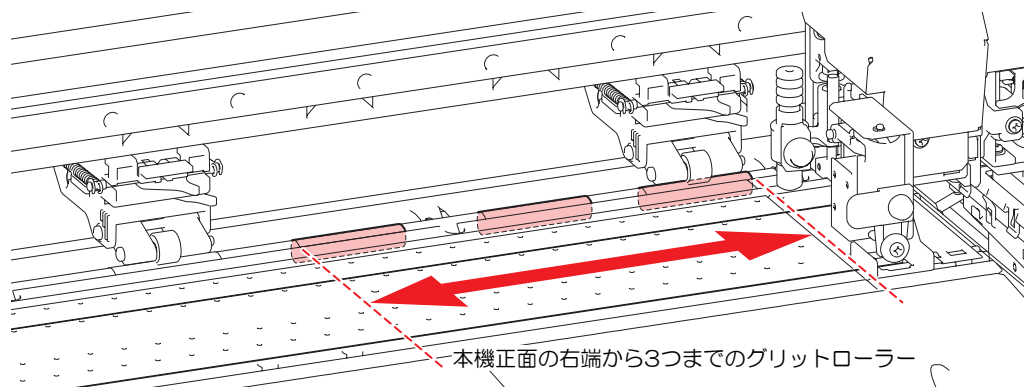
- 5 メディアを挿し込む。
 - ピンチローラーとグリットローラーの間に挿し込みます。



- メディアを斜めにすると、引っ掛かりが少なくスムーズに挿し込めます。

6 メディア右端の位置を調整する。

- メディアがプラテン上のスリットラインをはみ出さないように、まっすぐにセットしてください。



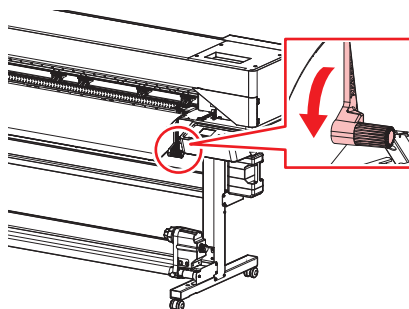
- メディアの両端から5mmは、デッドスペースになります。

7 メディア前端の位置を調整する。

- アフターカバーに40mm程度メディアがかかるようにセットしてください。40mmより短いと、メディア幅を検出できないおそれがあります。

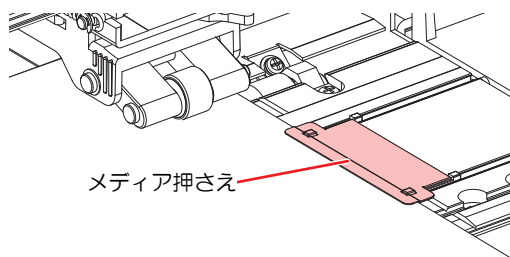
8 クランプレバーを下げて、ピンチローラーが等間隔になっているかどうかを確認する。

- ピンチローラーとグリットローラーで、メディアを保持している状態にします。
- 🔧 「ピンチローラーの位置を調整する」 (P. 44)



- 等間隔にセットできないときは、はじめからやり直してください。

9 メディア押さえでメディアをはさむ。





- 厚みのあるメディアにプリントするときは、メディア押さえを使用しないでください。
- カットングをするときは、メディア押さえを使用しないでください。
- ただし、メディア検出時は、メディア押さえを使用してください。

10 使用するメディアを選択する。

| 使用メディア選択 | | 1/2 |
|----------------------------------|-------|---------|
| <input checked="" type="radio"/> | PVC | 1300 mm |
| <input type="radio"/> | ターボリン | 1600 mm |
| <input type="radio"/> | 未登録 | |
| <input type="radio"/> | 未登録 | |
| <input type="radio"/> | 未登録 | |



- 登録していないメディアを使う場合は、[未登録]を選択して、メディアを登録します。
☞ 「メディアを登録する」 (P. 61)

11 メディア幅を検出する。

- 変更なし：メディア押さえの右端のみ検出します。
- 再検出：メディア幅を検出します。

| PVC | |
|-------|--------|
| メディア幅 | 1300mm |
| | 変更なし |
| | 再検出 |



- メディアの色や種類によって、メディア幅が正しく検出できないことがあります。メディア幅が正しく検出できないときは、メディア幅の検出方法を“MANUAL”に設定してください。
- メディア幅の検出方法を“MANUAL”に設定した場合、手動でメディア幅を設定します ([MENU] > [メディア設定] > [メディア情報] > [メディア幅] > [検出方法] メディア設定メニュー)。
- メディア押さえが規定の位置より右に寄っている場合、メディア幅を検出したあと、ディスプレイに“メディア イチミギスギマス”を表示してお知らせします。メディアを既定の位置にセットし直してください。

12 メディア後端を検出する。

- [実行する]を選択してください。

| メディア検出 | |
|------------------|-------|
| メディア後端の検出を開始します。 | |
| | 実行する |
| | 実行しない |

13 使用しているピンチローラーの数を入力する。

- [機能設定] > [使用PR数確認]の設定が、“OFF”に設定されている場合、ピンチローラー数入力画面は表示されません。

メディアを登録する

メディアがセットされているときにクランプレバーを下げると、[使用メディア選択]画面が表示されます。本機に登録されていないメディアを使う場合は、メディアの登録が必要です。

1 [未登録]を選択する。

| 使用メディア選択 1/2 | |
|--------------------------------------|---------|
| <input checked="" type="radio"/> PVC | 1300 mm |
| <input type="radio"/> ターボリン | 1600 mm |
| <input type="radio"/> 未登録 | |
| <input type="radio"/> 未登録 | |
| <input type="radio"/> 未登録 | |

2 メディアの種類を選択する。

| メディアタイプ |
|-------------------------------------|
| <input checked="" type="radio"/> 塩ビ |
| <input type="radio"/> ターボリン |
| <input type="radio"/> 転写紙 |
| <input type="radio"/> 電飾フィルム |
| <input type="radio"/> カッティングシート |

3 メディア幅の検出方法選択する。

- AUTO：自動でメディア幅を検出します。
- MANUAL：手でメディア幅を設定します。

| メディア幅検出方法 |
|-----------|
| を選択してください |
| AUTO |
| MANUAL |



- メディアの色や種類によって、メディア幅が正しく検出できないことがあります。メディア幅が正しく検出できないときは、メディア幅の検出方法を“MANUAL”に設定してください。

4 メディアの運用形態を選択する。

- ロールメディアとリーフメディアのどちらを使うか選択します。

| メディア運用形態 |
|-----------|
| を選択してください |
| ロール |
| リーフ |



- [ロール]を選択すると、メディア残量管理画面が表示されます。

5 メディア残量管理方法を選択する。

- メディアの残量を本機で管理するかどうかを選択します。

| メディア残量管理 |
|-----------|
| を選択してください |
| ON |
| OFF |

6 表示させたい名称を入力する。

- 登録しない場合は、[ENTER]キーを押してください。

| メディア名称変更 |
|----------------------------------|
| メディア3 の名称を変更します (半角10文字まで) |

7 設定した情報を登録するかどうかを選択します。

| 設定を最適化しますか？ |
|-------------|
| 実行する しない |



- あとから変更することができます。メディア設定メニュー
-

2.5 ピンチローラーの圧力と使用個数を設定する

使用するツールやメディアに合わせて、メディアを挟む圧力や使用個数を設定します。ピンチローラー圧が適正でないと、メディアが斜行したり、メディアにピンチローラーの跡が残ってしまうおそれがあります。

1 ローカルモード画面から[PR]を選択する。



2 使用するツールやメディアに合わせて設定する。

- 設定できる項目は、以下のとおりです。
- 設定した値は、電源を切っても保存されています。

| 項目 | 設定値 | 概要 |
|------------|--|--|
| 使用個数 | 160 : 2 ~ 7 130 : 2 ~ 6 75 : 2 ~ 4 | 使用するピンチローラーの数を設定します。 |
| プリント設定 | LOW / MID / HIGH | プリントに使用する、圧力を設定します。 • 推奨値 (通常) : MID |
| カット設定 : 両端 | LOW / MID / HIGH | カッティングに使用する、ピンチローラー両端 (左端/右端) の圧力を設定します。 • 推奨値 (通常) : HIGH |
| カット設定 : 中間 | OFF / LOW / MID / HIGH | カッティングに使用する、ピンチローラー両端以外の圧力を設定します。 • 推奨値 (通常) : Low |
| 切替動作実行 | - | 設定した内容を確認することができます。内蔵パターン (テストプリントやテストカットなど) の実行前に切り替えます。 |
| 切り替えスキップ | OFF/ON | データ受信時に、自動のピンチローラー切り替えを行わないように設定します。ピンチローラー圧の切り替えは[切替動作実行]を使用してください。 |



本機を使用しないときは、クランプレバーを上げてピンチローラーとグリットローラーを離してください。

- ピンチローラーを下げたまま放置すると、ピンチローラーが変形して、メディアを正常にフィードできなくなるおそれがあります
- メディアをセットしたまま放置すると、メディアがピンチローラーに押しつぶされて、ピンチローラー跡が残る原因になります。

2.6 ヒーターの温度を設定する

お使いになるメディアの種類や特性に合わせて、ヒーター温度を設定してください。プリントの途中でも温度を変更することができますが、色みが変わるおそれがあります。



- メディアの種類や特性に合わせて、ヒーターの温度を調整してください。種類によっては、メディアが伸縮したり、メディアが波打ったりしてしまうおそれがあります。



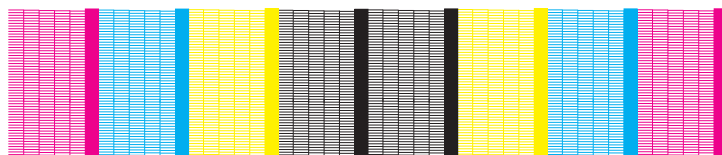
- RIP用ソフトウェアの温度設定が優先されます。弊社RIP用ソフトウェア（RasterLink）をお使いの場合、カラープロファイルに推奨値が保存されています。

| 名称 | 概要 |
|-----------------|---|
| PRE（プリヒーター） | プリントする前にメディアを予熱して、メディアの急激な温度変化を抑制します。 |
| PRINT（プリントヒーター） | インクのにじみを抑制します。 |
| POST（ポストヒーター） | プリントしたインクを乾燥させます。 • POSTの上部と下部では、下部の方が低温になります。 |

- 1 ローカルモード画面から、[HEATER]を選択する。
 - ヒーター温度の設定画面が表示されます。
- 2 各ヒーターの温度を入力して、[ENTER]キーを押す。
 - ヒーターの温度が設定値 $\pm 3^{\circ}\text{C}$ に到達すると、プリントすることができます。

2.7 テストプリントをする

テストパターンをプリントして、インクが正常に吐出されているかどうかを確認します。吐出不良（ノズル詰まり、飛行曲がりなど）があった場合は、ヘッドクリーニングを実施してください。☞「ヘッドクリーニングをする」(P. 67)



事前に確認してください

- プリントヘッドの高さを調整していますか? ☞「プリントヘッドの高さを調整する」(P. 43)
- メディアをセットしていますか? ☞「メディアをセットする」(P. 48)



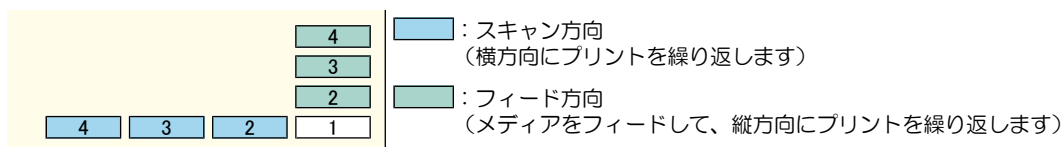
- 幅500mm以上のメディアをセットしてください。幅300mm未満のメディアをセットした場合、プリントが途切れてしまうおそれがあります。



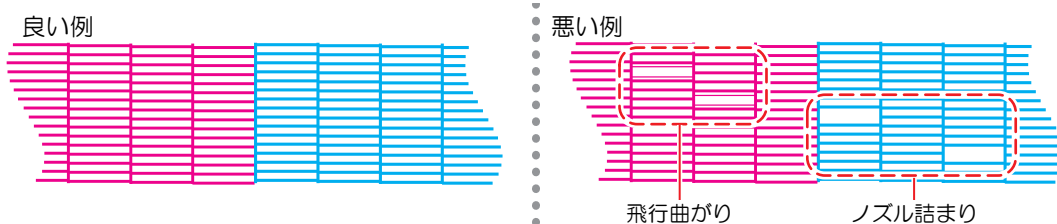
- [メンテナンス]>[ノズルリカバリ]>[テストプリント]をONに設定すると、ノズルリカバリされてテストプリントされます。ノズルリカバリは登録が必要です。☞「手でノズルリカバリを登録する」(P. 113)

テストプリントの配置方向を変更する

テストプリントの配置方向を変更することができます。



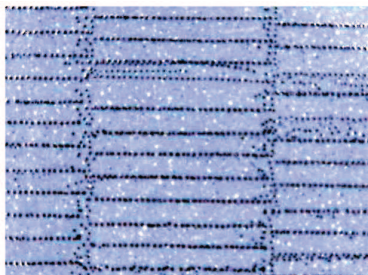
- 1 ローカルモード画面から[Test PRINT/CLEANING]>[テストプリント]を選択して、[ENTER]キーを押す。
 - テストプリントメニューが表示されます。
- 2 [スキャン方向]、もしくは[フィード方向]を選択して、[ENTER]キーを押す。
 - テストプリントを開始します。



- 3 プリント結果を確認する。

吐出不良について

吐出不良（ノズル詰まり、飛行曲がりなど）の代表的な例を示します。このような状態でプリントされないように、プリント前など定期的にインクが正常に吐出されているかどうかを確認してください。



飛行曲がり



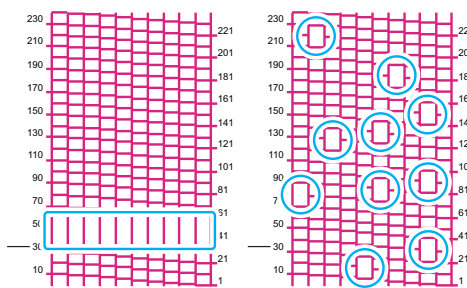
ノズル詰まり



ボタ落ち



ミスト (しぶき)



空気の混入

2.8 ヘッドクリーニングをする

ヘッドクリーニングには、以下のタイプがあります。テストプリントの結果によって使い分けてください。インクエラー“インクニアエンド”や“インクエンド”が表示されているときは、クリーニングを実行することができません。新しいインクに交換してください。☞「インクを交換する」(P. 37)

| 項目 | 内容 |
|------|---|
| ソフト | 線の曲がり（飛行曲がり）があるとき。 |
| ノーマル | 線の抜け（ノズル詰まり）があるとき。 |
| ハード | ソフトクリーニング、ノーマルクリーニングを実行しても吐出不良（ノズル詰まり、飛行曲がりなど）が改善しないとき。 |

- 1 ローカルモード画面から[Test PRINT/CLEANING] > [クリーニング]を選択して、[ENTER]キーを押す。
 - ・クリーニングメニューが表示されます。
- 2 クリーニングタイプを選択して、[ENTER]キーを押す。
- 3 再度、テストプリントを実行して、プリント結果を確認する。
 - ・プリント結果が正常になるまで、クリーニングとテストプリントを繰り返してください。



- ・ヘッドクリーニングをしても、吐出不良（ノズル詰まり、飛行曲がりなど）が改善されない場合は、以下を実施してください。
 - ☞「キャップゴムの清掃」(P. 128)
 - ☞「プリントヘッドのノズル洗浄」(P. 157)
 - ☞「ワイパーの清掃」(P. 130)

2.9 自動補正をする

自動補正機能（DAS：Dot Adjustment System）は、補正パターンをセンサーで検出して、自動でドットの着弾位置を補正します。

1 ローカルモード画面から[ADJUST]を選択する。



2 [自動補正]を選択して、[ENTER]キーを押す。

3 設定項目を選び[ENTER]キーを押す。

- 設定項目は以下の3つです。
 - [全て]：フィード補正とドット位置補正を自動で行います。
 - [フィード補正]：フィード補正を自動で行います。
 - [ドット位置補正]：ドット位置補正を自動で行います。



- ドット位置補正は印刷条件ごと実施することも可能です。その場合は、[メディア設定]>[自動補正]>[ドット位置補正]>[印刷条件]を選択して、[ENTER]キーを押してください。



- メディアに浮きがないことを確認してください。
- 白くて汚れのないメディアを使用してください。
- 合成紙やターポリン、布系メディアなどは、検出できないことがあります。
- パターンのプリント実行中にコンピューターから、RIPデータを送信しないでください。
- 自動補正に失敗した場合は、手動で補正してください。[MENU]>[メディア設定]>[フィード補正] or [ドット位置補正] 「フィード補正をする」 (P. 69) 「ドット位置補正をする」 (P. 71)

2.10 フィード補正をする

メディアを替えるとメディアの重さや厚さ、巻き取りユニットの使用有無などにより、メディアのフィード量が変わってしまいます。メディアの種類に合わせて補正してください。補正値が適切でないと、画質不良（濃い縞や薄い縞が入るなど）の原因になります。

事前に確認してください

- メディアをセットしていますか? ☞ 「メディアをセットする」 (P. 48)
- ヒーターの温度を使用するメディアに合わせていますか? ☞ 「ヒーターの温度を設定する」 (P. 64)
- ロールメディアをご使用の場合、背面ロールメディアが、たるみのない状態にセットされていますか?
- 巻き取りユニットをご使用の場合、巻き取りユニットの紙管にメディアをセットしていますか? ☞ 「ロールメディアをセットする」 (P. 53)

フィード補正の手順

補正パターンをプリントして補正量を入力します。ここで補正した値は、メディア設定メニューに反映されます。



- 巻き取りユニットを使用するときは、巻き取りユニットにメディアをセットしてから調整をしてください。

1 ローカルモード画面から[ADJUST]を選択する。

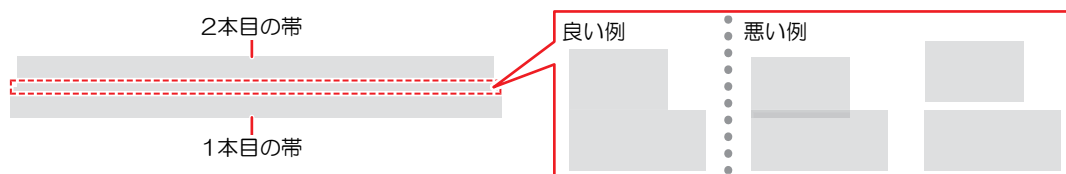


2 [フィード補正]を選択して、[ENTER]キーを押す。

- 補正パターンのプリントを開始します。

3 プリント結果を確認する。

- 補正値の入力画面が表示されます。
- 2本の帯の境が均等の濃さになるように調整します。



4 補正値を入力して、[ENTER]キーを押す。

- "+" 入力：2本の帯の隙間が広くなります。
- "-" 入力：2本の帯の隙間が狭くなります。
- 補正値を"30"変更するごとに、帯が約0.1mm移動します。

5 [ENTER]キーを押す。

- 再度、補正パターンをプリントして確認します。



- 調整が終了すると、プリント原点位置までメディアがフィードして、背面のロールメディアにたるみが生じます。ロールメディアを手で巻き戻して、たるみのない状態にしてください。

プリント実行中にフィード補正をしたいとき




リモートモードやプリント実行中でも、メディアの送り量の補正ができます。

- 1 リモートモード、もしくはプリント実行中に、[ADJUST]を選択する。
- 2 補正值を入力して、[ENTER]キーを押す。
 - 補正值：-9999～9999
 - ここで入力した値は、すぐ補正值に反映されます。

2.11 ドット位置補正をする

メディアやプリントヘッドの高さを変更したり、プリントヘッド周辺の温度変化により、ドットの着弾位置が変わってしまいます。メディアの種類に合わせて補正してください。補正値が適切でないと、画質不良（線が二重、ぼやけた画像など）の原因になります。

事前に確認してください

- プリントヘッドの高さを調整していますか?  「プリントヘッドの高さを調整する」 (P. 43)
- メディアをセットしていますか?  「メディアをセットする」 (P. 48)
- ヒーターの温度を使用するメディアに合わせていますか?  「ヒーターの温度を設定する」 (P. 64)



- 幅500mm以上のメディアをセットしてください。幅500mm未満のメディアをセットした場合、プリントが途切れてしまうおそれがあります。

ドット位置補正の手順


補正パターンをプリントして補正量を入力します。ここで補正した値は、メディア設定メニューに反映されます。プリントする解像度ごとに調整が必要です。

- ローカルモード画面から[ADJUST]を選択する。



- [ドット位置補正]を選択して、[ENTER]キーを押す。

- 解像度を選択して、[ENTER]キーを押す。

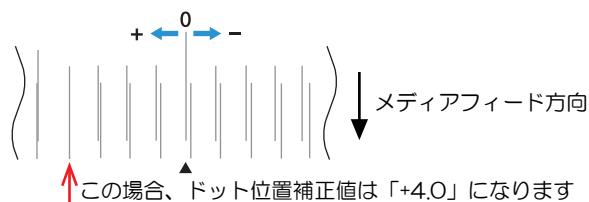
- 調整したい解像度を選択します。"全て"を選択すると、すべての解像度の補正パターンをプリントします。  「メディア設定メニュー」 (P. 108)



- 解像度はスキャン方向の解像度を示しています。

- プリント結果を確認する。


- 補正値の入力画面が表示されます。
- 上下2本の線が1本の直線になっている位置を入力します。



- 補正値を入力して、[ENTER]キーを押す。

- 補正値：-40 ~ 40




- 補正値が-40 ~ 40の間に重なった線がない場合は、プリントヘッドの高さが適正でないことが原因と考えられます。プリントヘッドの高さを調整してください。
 「プリントヘッドの高さを調整する」 (P. 43)
-

6 パターン2以降も同様に補正値を入力する。

4 画像を編集する。

- 画面右の機能アイコンから、以下を設定します。

 (通常印刷) : 拡大や縮小、回転など各種設定します。


 (印刷条件) : 本機にセットしているメディアやインクセットに合ったカラープロファイルを選択します。



- 詳しくは、"RasterLink"のリファレンスガイドをご覧ください。<https://japan.mimaki.com/download/software.html>
-

5 画像データをプリントする。

-  「プリントを開始する」 (P. 76)

(1) 画面右の機能アイコンから  (実行) をクリックする。

(2) "RIP&印刷"、もしくは"RIP後印刷"を選択して、[開始]をクリックする。



- メディアを交換した場合、メディア幅を再取得する必要があります。

(1) メインウィンドウで、例：CJV200-160のタブを選択する。

(2) プリンタタブの  (最新のプリンタステータスを表示) をクリックする。

2.13 プリントする

事前に確認してください

- プリントヘッドの高さを調整していますか? ☞ 「プリントヘッドの高さを調整する」 (P. 43)
- ピンチローラーの位置を調整していますか? ☞ 「ピンチローラーの位置を調整する」 (P. 44)
- メディアをセットしていますか? ☞ 「メディアをセットする」 (P. 48)
- ピンチローラーの圧力を調整していますか? ☞ 「ピンチローラーの圧力と使用個数を設定する」 (P. 63)
- ロールメディアをご使用の場合、背面側のロールメディアがたるみのない状態になっていますか?
- 巻き取りユニットをご使用の場合、巻き取りユニットの紙管にメディアがセットされていますか? ☞ 「ロールメディアをセットする」 (P. 53)

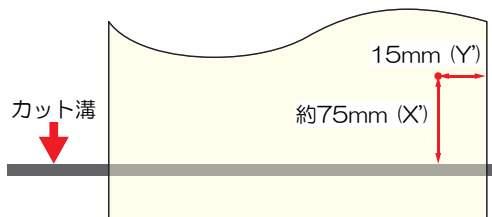


- 設置されている環境温度や湿度によって、プリントヘッドのノズル面が結露してしまうことがあります。結露が起こると、吐出不良（ノズル詰まり、飛行曲がりなど）の原因になります。プリント実行中に吐出不良（ノズル詰まり、飛行曲がりなど）が発生したときは、ヘッドクリーニングをしてください。☞ 「ヘッドクリーニングをする」 (P. 67)
またプラテンヒーターの温度を35°C以下に設定して、環境温度は動作可能環境温度（20°C~30°C）にしてください。☞ 「設置上のご注意」 (P. 14)

原点を変更する

プリント開始位置を変更することができます。LEDポインターで原点位置を設定します。

- プリント原点の初期値
 - フィード（縦：X'）方向：プラテンのカット溝から奥へ約75mm
 - スキャン（横：Y'）方向：メディア右端から15mm



- 1 ローカルモード画面から、▲▼◀▶を押す。
 - 原点設定画面が表示されます。
- 2 ▲▼◀▶を押して、変更したい位置に原点を合わせる。
 - キャリッジが左右に動いて、メディアがフィードします。
- 3 [ENTER]キーを押す。
 - 原点が変更されます。

プリントを開始する

1 コンピューターから、RIPデータを送信する。

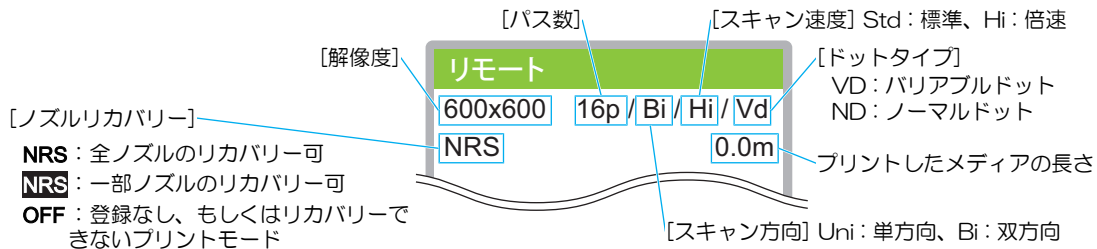
- ☞ 「RIPデータを準備する」 (P. 73)



- メッセージ"Attention20A ドライバーバージョン"が表示されたときは、最新のMimakiドライバーを入手して、インストールしてください。 <https://japan.mimaki.com/download/inkjet.html>

2 プリントを開始する。

- RIPデータを受信すると、プリントが開始されます。



- 同じ画像データをプリントしても、セットしたメディアの幅やプリント原点の位置、解像度などによって、プリントが終了するまでの時間が異なります。
- エラーが発生している場合、プリントが終了したあとはローカルモードになって、続けてプリントすることはできません。

プリントを一時停止する

1 プリント実行中に、[LOCAL]を押す。

- プリントが一時停止されます。
- コンピューターからデータを送信している場合は、コンピューター側でデータ送信を一時停止します。

2 [REMOTE]を押す。

- プリントが再開されます。



- 一時停止中は、その他の機能は操作することができません。

プリントを中止する（データクリア）

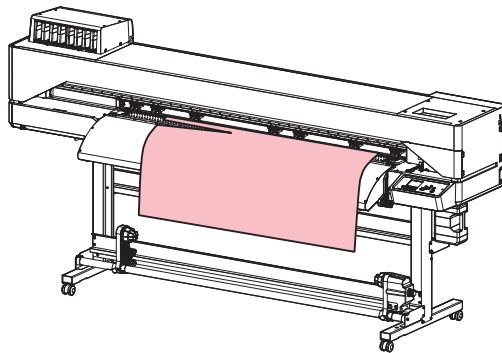
- 1 ローカルモード画面から[DATA CLEAR]を選択する。



- 2 [ENTER]キーを押して、受信データをクリアする。
 - 受信バッファがクリアされます。

2.14 メディアを裁断する

- 1 ローカルモード画面から、**▲▼◀▶**を押す。
 - 原点設定画面が表示されます。
- 2 **▲▼**を押して、裁断したい位置までメディアをフィードする。
- 3 **[CUT]**を選択する。
- 4 **[ENTER]**キーを押す。
 - メディアが裁断されます。



本機を使用しないときは、クランプレバーを上げてピンチローラーとグリットローラーを離してください。

- ピンチローラーを下げたまま放置すると、ピンチローラーが変形して、メディアを正常にフィードできなくなるおそれがあります
- メディアをセットしたまま放置すると、メディアがピンチローラーに押しつぶされて、ピンチローラー跡が残る原因になります。

第3章 カuttingしてみる



この章では...

Cuttingの手順や設定方法について説明しています。

| | | | |
|-----------------------|----|----------------------------|----|
| Cuttingの流れ | 80 | Cuttingデータをカットする | 92 |
| Cuttingツールを取り付ける..... | 82 | 原点を変更する | 92 |
| カッターを使う | 82 | Cuttingを開始する | 92 |
| ペンを使う | 86 | Cuttingを中止する（データクリア） | 93 |
| カット条件を設定する..... | 90 | カッターユニットを退避させる..... | 93 |
| テストカットをする | 91 | | |

3.1 カuttingの流れ

1. 本機の電源を入れる


 [「電源を入れる」](#) (P. 29)

2. カuttingソフトウェアがインストールされているコンピューターと本機を接続する


 [「USBケーブルを使う」](#) (P. 32)

 [「LANケーブルを使う」](#) (P. 31)

3. ピンチローラーの位置を調整する

セットするメディアの幅に合わせて、ピンチローラーの位置を調整します。グリットローラーの上になるように、ピンチローラー位置を調整します。両端のピンチローラーを、メディアの左端から10cm、右端から2cm以内の位置に合わせてください。 [「ピンチローラーの位置を調整する」](#) (P. 44)

4. メディアをセットする

ロールメディアとリーフメディアを使用できます。 [「メディアをセットする」](#) (P. 48)

5. ピンチローラーの使用回数と圧力を調整する

メディアに適した圧力に設定してください。 [「ピンチローラーの圧力と使用回数を設定する」](#) (P. 63)


6. カuttingツールを取り付ける

カッターとペン（ボールペン）を使用できます。 [「カuttingツールを取り付ける」](#) (P. 82)

7. カuttingの速度や圧力などを設定する

お使いになるメディアやツールの種類に合わせて、カット速度や圧力などを登録します。 [「カット条件を設定する」](#) (P. 90)

8. 試し切りをする

試し切りをして、ツール条件の設定が適切かどうかを確認します。 [「テストカットをする」](#) (P. 91)

9. カuttingデータをカットする

👉 「カットングデータをカットする」 (P. 92)

10. メディアを裁断する

👉 「メディアを裁断する」 (P. 78)

3.2 カuttingツールを取り付ける

以下のツールを使用することができます。

- カッター（カutting専用）
メディアにプリントした画像をカuttingしたり、カuttingシートを使って切り文字したりするときに使用します。☞ 「カッターを使う」（P. 82）
- ペン（ボールペン）
トンボ調整するときなどに使用します。ボールペンの替え芯とボールペンを使用することができます。☞ 「ペンを使う」（P. 86）

カッターを使う

カッターホルダーにカッターを取り付ける

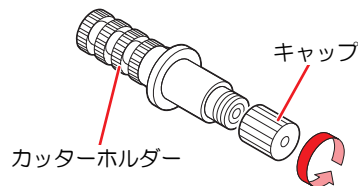
カッターを落として本機の間隙に入らないように注意してください。メディアなどの上で交換すると、カッター刃が落ちたときに拾いやすくなります。



- カッターの刃先を触らないでください。ケガをするおそれがあります。
- カuttingホルダーは振らないでください。刃先が飛び出すおそれがあります。

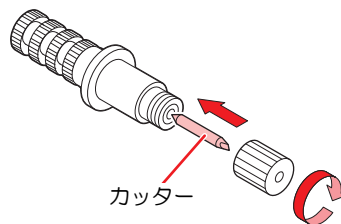
1 カッターホルダーのキャップを外す。

- 矢印方向にネジを回すと外れます。



2 カッターホルダーにカッターを挿し込む。

- ピンセットなどを使って、カッターを挿し込んでください。

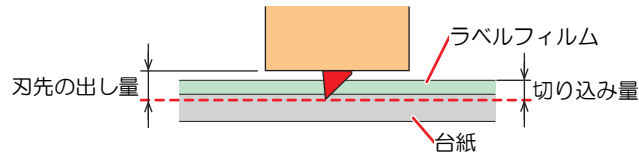


3 矢印の方向に回して、キャップを固定する。

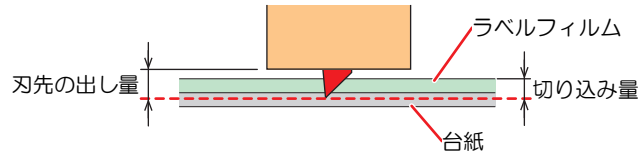
刃先の出し量を調整する

刃先の出し量（0.2～0.5mm）を調整します。

- ラベルフィルムより、台紙が厚い場合：（ラベルフィルムの厚さ+台紙の厚さ）/2程度。



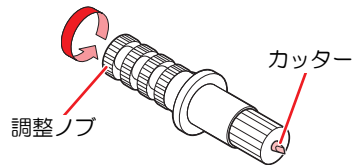
- ラベルフィルムより、台紙が薄い場合：ラベルフィルムを切り抜く程度。



- オプションを使用すると、正確に刃先の出し量を調整することができます。
品番：OPT-C0066 "刃先調整器（偏芯カッター用）"

1 調整ノブを回して、刃先の出し量を調整する。

- 図の矢印方向に調整ノブを回すと刃が出ます。（1周：0.5mm）



2 切れ具合を確認する。

- 台紙にカッター跡が若干付く程度に、圧力を調整してください。刃先を出しすぎると、本機を傷付けるおそれがあります。[☞ 「カット条件を設定する」 \(P. 90\)](#) [☞ 「テストカットをする」 \(P. 91\)](#)



- ご購入時に添付されていたカッターホルダーは、ツールホルダーに取り付けたまま、刃先の出し量を調整できます。（調整ノブ1周：0.5mm）

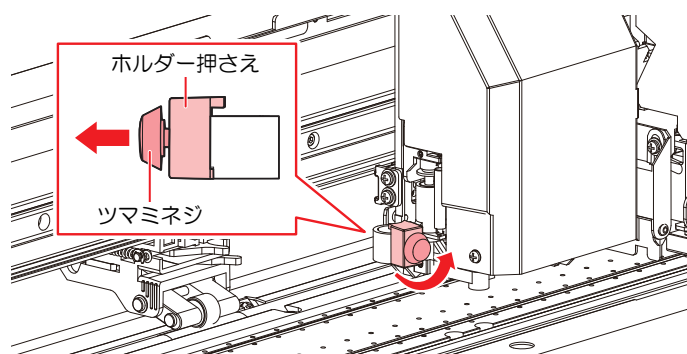
カッターホルダーを取り付ける

- 1 ローカルモード画面から[MENU] > [カutting]を選択して、[ENTER]キーを押す。
 - ・ カuttingメニューが表示されます。
- 2 [ツール交換]を選択して、[ENTER]キーを押す。
- 3 メンテナンスカバー（右側）を開く。



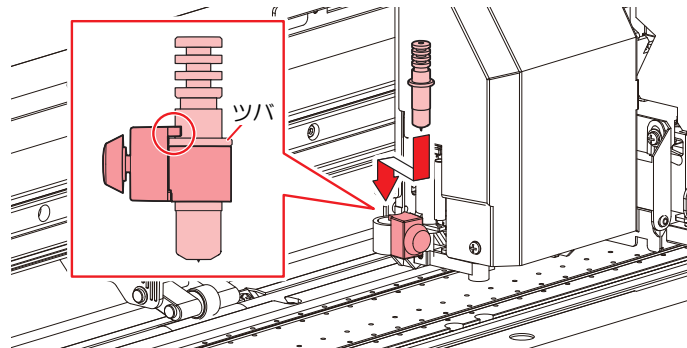
・ カッターユニットを手動で移動できます。作業しやすい位置にゆっくり移動させてください。

- 4 ツマミネジを回して、ホルダー押さえを緩める。



- 5 ツールホルダーにカッターホルダーを挿し込む。

・ カッターホルダーのツバを押し当てて、ホルダー押さえで挟み込んでください。



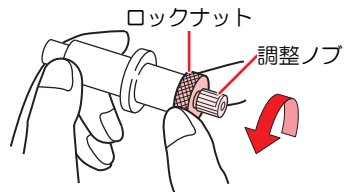
- 6 カッターホルダーを固定する。

・ ツマミネジを回して、ホルダー押さえを固定してください。固定が緩いと、品質が低下するおそれがあります。

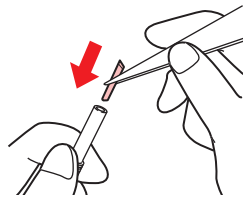
- 7 メンテナンスカバー（右側）を閉じて、[ENTER]キーを押す。

サプライ品のカッターホルダー（SPA-0001）を使う

- 1 カッターホルダーのロックナットを緩めて、調整ノブを抜く。
 - ・ 矢印方向にネジを回すと緩みます。



- 2 調整ノブにカッターを挿し込む。
 - ・ ピンセットなどを使って、カッターを挿し込んでください。

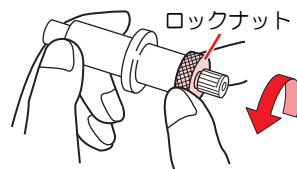


- 3 矢印の方向に回して、ロックナットを固定する。

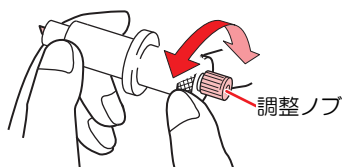


刃先の出し量を調整する

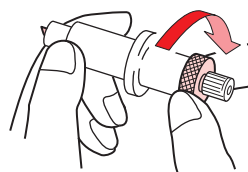
- 1 カッターホルダーのロックナットを緩める。



- 2 調整ノブを回して、刃先の出し量を調整する。



- 3 矢印の方向に回して、ロックナットを固定する。

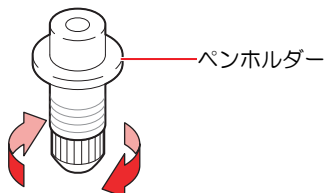


ペンを使う

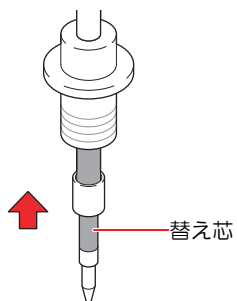
ペンホルダーに替え芯を取り付ける

替え芯の種類によって、画質が変わることがあります。推奨品：SXR-5（三菱鉛筆株式会社）

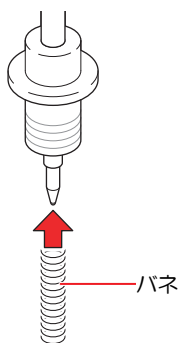
- 1 ペンホルダーのキャップを外す。
 - ・ 矢印方向にネジを回すと外れます。



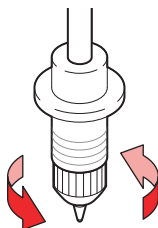
- 2 ペンホルダーに替え芯を挿し込む。
 - ・ ペンホルダーに突き当たるまで、替え芯を挿し込みます。



- 3 替え芯にバネを挿し込む。



- 4 矢印の方向に回して、キャップを固定する。



ペンアダプターにボールペンを取り付ける

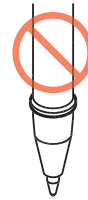
ペンアダプターを使用する場合は、直径8～9mmのペンをご使用ください。ボールペンの種類によって、画質が変わることがあります。推奨品：K105-GA（ぺんてる株式会社）



- 以下のようなボールペンは使用しないでください。ボールペンの種類によって、ボールペンが傾いてしまうおそれがあります。



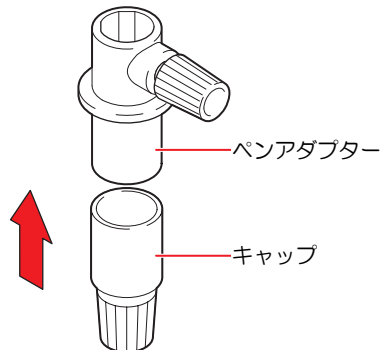
軸の太さが途中で変わるペン



軸に突起や段差のあるペン

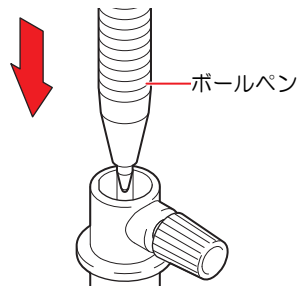
1 ペンアダプターにキャップを付ける。

- キャップはペン先の高さを調整するために使用します。



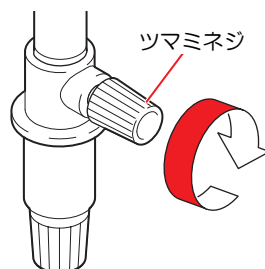
2 ペンアダプターにボールペンを挿し込む。

- キャップに突き当たるまで、ペン先を挿し込みます。

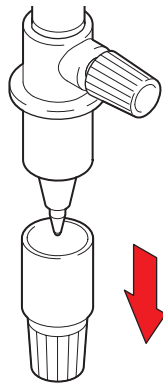


3 矢印の方向に回して、ペン先を固定する。

- ツマミネジを締めすぎないように注意してください。ボールペンが割れてしまうおそれがあります。



4 キャップを外す。



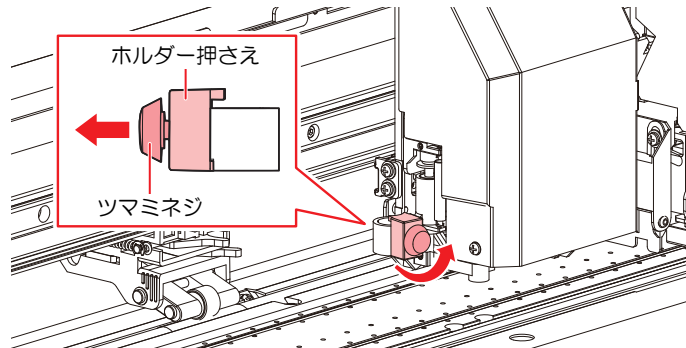
ペンを取り付ける

- 1 ローカルモード画面から[MENU] > [カutting]を選択して、[ENTER]キーを押す。
 - ・ カuttingメニューが表示されます。
- 2 [ツール交換]を選択して、[ENTER]キーを押す。
- 3 メンテナンスカバー（右側）を開く。



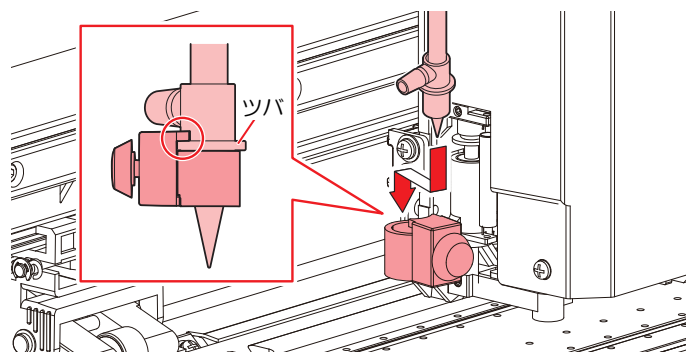
・ カッターユニットを手動で移動できます。作業しやすい位置にゆっくり移動させてください。

4 ツマミネジを回して、ホルダー押さえを緩める。



5 ペンホルダー、もしくはペンアダプターをツールホルダーに挿し込む。

- ・ ペンホルダー、もしくはペンアダプターのツバを押し当てて、ホルダー押さえで挟み込んでください。



- 6 ペンホルダー、もしくはペンアダプターを固定する。
 - ツマミネジを回して、ホルダー押さえを固定してください。固定が緩いと、品質が低下するおそれがあります。
- 7 メンテナンスカバー（右側）を閉じて、[ENTER]キーを押す。

3.3 カット条件を設定する

お使いになるメディアやツールの種類に合わせて、カット速度や圧力などを登録することができます。

1 ローカルモード画面から[TOOL]を選択する。



2 条件を設定する。

- 設定できる項目は、以下のとおりです。
- 設定した値は、電源を切っても保存されています。

| 項目 | 設定値 | 概要 |
|----------------------|--------------------------------------|---|
| TOOL | CUT1 ~ 7 / PEN | <ul style="list-style-type: none"> • ツール条件は以下の通りに切り替わります。 |
| 速度 | 1 ~ 30 cm/s | <ul style="list-style-type: none"> • カットング、もしくはペン書きするときの速度を設定します。 |
| 圧力 | CUT : 10 ~ 450 g PEN : 10 ~ 150 g | <ul style="list-style-type: none"> • カットング、もしくはペン書きするときの圧力を設定します。 • ハーフカットするときにも、圧力設定が必要です。 |
| オフセット ^{*1} | 0.00 ~ 2.50 mm | <ul style="list-style-type: none"> • カッターホルダーの中心から、刃先までの距離を設定します。 |
| ハーフカット ^{*1} | ON / OFF | <ul style="list-style-type: none"> • 台紙を切り抜かずに点線でカットします。 <ul style="list-style-type: none"> • ハーフカットの設定をONにすると、以下の3項目が表示されます。以下の3項目とカット条件下の圧力を設定してください。 |
| ハーフカット 圧力 | 0 ~ 300 g | <ul style="list-style-type: none"> • 切り残す部分の圧力を設定します。 |
| 切り残り長さ | 0.1 ~ 5.0 mm | <ul style="list-style-type: none"> • 切り残す長さを設定します。 |
| 切り抜き長さ | 5 ~ 150 mm | <ul style="list-style-type: none"> • 切り抜く長さを設定します。 |

*1. PENを選択しているときは、設定できません。

3.4 テストカットをする

試し切りをして、ツール条件の設定が適切かどうかを確認します。

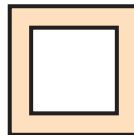
磨耗などによってカッター刃の切れ味が悪くなってきたときは、圧力を上げてカットすることができます。これは、あくまで暫定的な措置です。品質を維持する上でも、カッター刃の交換を推奨いたします。

1 ローカルモード画面から[TEST CUT]を選択する。



2 [テストカット]を選択して、[ENTER]キーを押す。

- テストカットが開始されます。







- テストカットの結果を確認して、カット条件を変更してください。

| 症状 | 原因 | 対処 |
|----------------|--|---|
| 切れていない部分がある。 | <ul style="list-style-type: none"> • 速度が速すぎて、刃先が浮き上がっている。 | <ul style="list-style-type: none"> • [速度]を遅くする。☞「カット条件を設定する」(P. 90) • ツールホルダーのツマミを締める。☞「カッターホルダーを取り付ける」(P. 84) |
| メディアの台紙が切れている。 | <ul style="list-style-type: none"> • 圧力が高い。 • 刃先の出し量が多い。 | <ul style="list-style-type: none"> • [圧力]を弱くする。☞「カット条件を設定する」(P. 90) • 刃先の出し量を少なく調節する。☞「刃先の出し量を調整する」(P. 83) |
| 角が丸い。 | <ul style="list-style-type: none"> • カッターホルダーの中心から、刃先までの距離が合っていない。 | <ul style="list-style-type: none"> • お使いのカッターに合わせて、[オフセット]の値を調節する。☞「カット条件を設定する」(P. 90) |
| 角がめくれている。 | 以下の2点以上の項目が該当している。 <ul style="list-style-type: none"> • 刃先の出し量が多い。 • 圧力が高い。 • [MENU] > [カutting] > [設定サブメニュー] > [補正圧オフセット]の値が多い。 | <ul style="list-style-type: none"> • 刃先の出し量を少なく調節する。☞「刃先の出し量を調整する」(P. 83) • [圧力]を弱くする。☞「カット条件を設定する」(P. 90) • [補正圧オフセット]の値を少なく調節する。☞「カuttingメニュー」(P. 120) |

3.5 カuttingデータをカットする

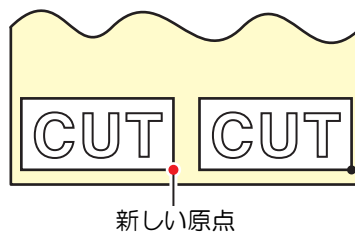
事前に確認してください

- ヘッド高さを調整していますか?  「プリントヘッドの高さを調整する」 (P. 43)
- ピンチローラーの位置を調整していますか?  「ピンチローラーの位置を調整する」 (P. 44)
- メディアをセットしていますか?  「メディアをセットする」 (P. 48)
- ピンチローラーを設定していますか?  「ピンチローラーの圧力と使用個数を設定する」 (P. 63)

原点を変更する

カutting開始位置を変更することができます。LEDポインターで原点位置を設定します。ここで設定した原点は、お使いのカutting用ソフトウェアの原点となります。

同じデータをカuttingする場合は、原点を変更してください。変更しなかった場合は、前回と同じ位置からカuttingを開始します。



- 1 ローカルモード画面から▲▼◀▶を押す。
 - 原点設定画面が表示されます。
- 2 ▲▼◀▶を押して、変更したい位置に原点を合わせる。
 - キャリッジが左右に動き、メディアがフィードします。
- 3 [ENTER]キーを押す。
 - 原点が変更されます。
 - ディスプレイに、設定されたツール条件が表示されます。

カuttingを開始する

- 1 [REMOTE]を押す。
 - リモートモードになって、カuttingの待機状態になります。
- 2 コンピューターから、カuttingデータを送信する。



• 詳しくは、お使いのカutting用ソフトウェアの取扱説明書をご覧ください。

- 3 カuttingを開始する。
 - カuttingデータを受信すると、カuttingが開始されます。
 - ディスプレイに、データの残容量が表示されます。



• 万が一、カutting途中でメディアが外れてしまった場合は、速やかに電源を切ってください。メディアが外れたままカuttingを続けると、本機を傷つけるおそれがあります。

カットングを一時停止する

- 1 カットング中に、[LOCAL]を押す。
 - カットングが一時停止されます。
 - コンピューターからデータを送信している場合は、コンピューター側でデータ送信を一時停止します。
- 2 [REMOTE]を押す。
 - カットングが再開されます。



- 一時停止中は、その他の機能は実行することができません。

カットングを中止する（データクリア）

- 1 ローカルモード画面から[DATA CLEAR]を選択する。



- 2 [ENTER]キーを押して、受信データをクリアする。
 - 受信バッファはクリアされずに保存されています。

カッターユニットを退避させる

カットング、もしくはペン作図が終了したとき、カッターユニットはプラテン上に残っています。カットング結果の確認や、新しいメディアをセットするときは、カッターユニットをプラテン上から退避させてください。

- 1 ローカルモード画面から[TEST CUT]を選択する。



- 2 [カッター移動/退避]を選択して、[ENTER]キーを押す。
 - カッターユニットがキャリッジに接続されていない場合は、カッターユニットがステーションに移動してキャリッジに接続します。



- カッターユニットがキャリッジに接続されている場合は、キャリッジを切り離して左端のメンテナンススペースへ移動します。

第4章 トンボ付きデータをカッティング してみる



この章では...

トンボの作成条件や基本の情報について説明しています。

| | | | |
|-------------------------|-----|--------------------|-----|
| トンボ付きデータのカッティングの流れ..... | 96 | トンボ検出の条件を設定する..... | 103 |
| トンボを作成する..... | 98 | トンボの原点位置を検出する..... | 104 |
| トンボについて..... | 98 | IDカットの流れ..... | 105 |
| トンボのサイズ..... | 99 | | |
| トンボとトンボの間隔..... | 100 | | |
| トンボの読み取り範囲..... | 101 | | |
| トンボ周辺のプリント禁止エリア..... | 102 | | |
| プリント&カットの複合動作について..... | 102 | | |

4.1 トンボ付きデータのカッティングの流れ

1. トンボ付きデータを作成する

☞ 「トンボを作成する」 (P. 98)

本機では以下の3種類のトンボを検出することができます。

| タイプ1 | タイプ2 | 余白なしトンボ |
|------|------|---------|
| | | |

2. トンボ付きプリントデータをプリントする

☞ 「プリントの流れ」 (P. 40)

3. カッティングの準備をする

☞ 「カッティングの流れ」 (P. 80) (手順4~8)

4. プリントしたトンボの情報を登録する

☞ 「トンボ検出の条件を設定する」 (P. 103)

5. トンボの原点を検出する

☞ 「トンボの原点位置を検出する」 (P. 104)

| (トンボ形状) タイプ1 | (トンボ形状) タイプ2 |
|--------------|--------------|
| | |

6. データをカットする

👉 「カッティングデータをカットする」 (P. 92)

7. メディアを裁断する

👉 「メディアを裁断する」 (P. 78)

4.2 トンボを作成する

画像データに"トンボ"を付けてプリントしておけば、精度の高い品質でカッティングすることができます。トンボには、いくつかの制限事項がありますので、以下の内容をよくご覧になってトンボを作成してください。



- 本機は、裁ち落としトンボを使用できません。

トンボについて

本機では、以下の3種類のトンボを使用することができます。

| タイプ1 | タイプ2 | 余白なしトンボ |
|------|------|---------|
| | | |



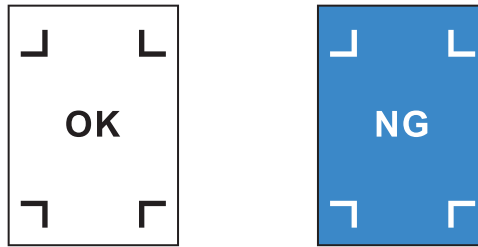
- 台形補正をする場合、トンボ4 (TP4) を使用します。トンボ4を読み飛ばすこともできますが、カッティングの精度が低くなります。
台形補正：メディア左右端のフィード量の差を補正する

● カッティング精度と速度の関係

| 精度 | 速度 | トンボ配列 | 検出方法 |
|------------------|------------------|-------------------------|---|
| 高 ↑ ↓ 低 | 遅 ↑ ↓ 速 | 個々の画像データの4隅にトンボを配置。 | すべてのトンボを検出。 |
| | | 画像全体の4隅と中間にトンボを配置。 | すべてのトンボを検出 (4点)。 原点トンボのみ検出 (1点)。 |
| | | トンボなし | トンボなし |

メディアとトンボの色

メディアは白地、トンボの色は黒を推奨します。それ以外の色の場合、トンボを検出できないおそれがあります。



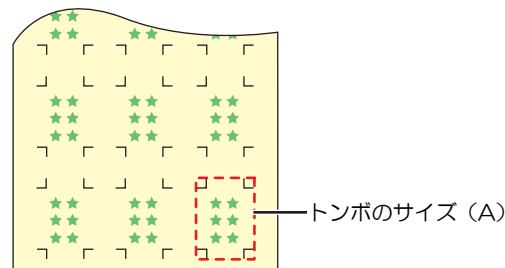
トンボのにじみ

トンボは、にじみがないようにプリントしてください。トンボがにじんでいると、トンボ原点の誤検出やトンボを検出できないおそれがあります。

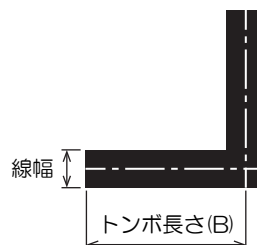


トンボのサイズ

推奨するトンボのサイズ (A) は、トンボを含めてA4 (210mm x 297mm) ~ A3 サイズ (297mm x 420mm) です。それ以上の大きさの場合、メディアがのフィードに問題 (メディアの蛇行など) が生じた場合、トンボを検出できないおそれがあります。



トンボの長さと言幅の目安



推奨するトンボの長さと言幅は、以下のとおりです。以下の範囲から外れた場合、トンボを検出できないおそれがあります。

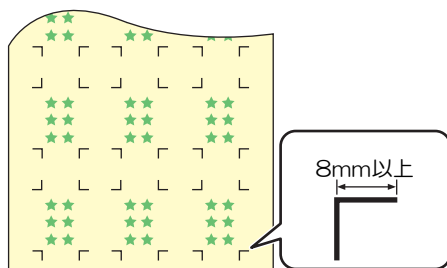
| トンボのサイズ (A) | トンボ長さ (B) | 線幅 |
|-------------|-----------|--------|
| ~200 mm | 5 mm | 0.5 mm |
| 201~500 mm | 8 mm | |

| トンボのサイズ (A) | トンボ長さ (B) | 線幅 |
|----------------|-----------|--------|
| 501~1,000 mm | 15 mm | 1.0 mm |
| 1,001~2,000 mm | 25 mm | |
| 2,001 mm~ | 35 mm | |

- 弊社RIP用ソフトウェアの機能"トンボの周りを塗りつぶす"を設定した場合、トンボ長さ (B) は10mm以上にしてください。

連続してトンボを配置するとき

トンボの長さ (B) を8mm以上にしてください。8mm未満のトンボを連続して読み取った場合、トンボを検出できないおそれがあります。



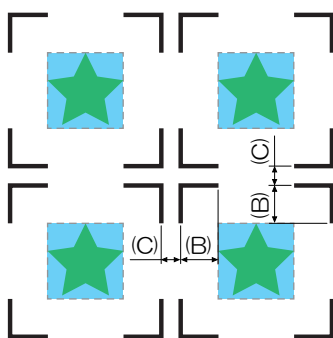
トンボとトンボの間隔

トンボとトンボの間隔 (C) は、以下のとおりです。

| (トンボ形状) タイプ1 | (トンボ形状) タイプ2 |
|-----------------------------------|--------------------------------|
| <p>トンボ長さ (B) x2 + α ~ 1,000mm</p> | <p>トンボ長さ (B) + α ~ 1,000mm</p> |

● トンボ原点誤検出の例

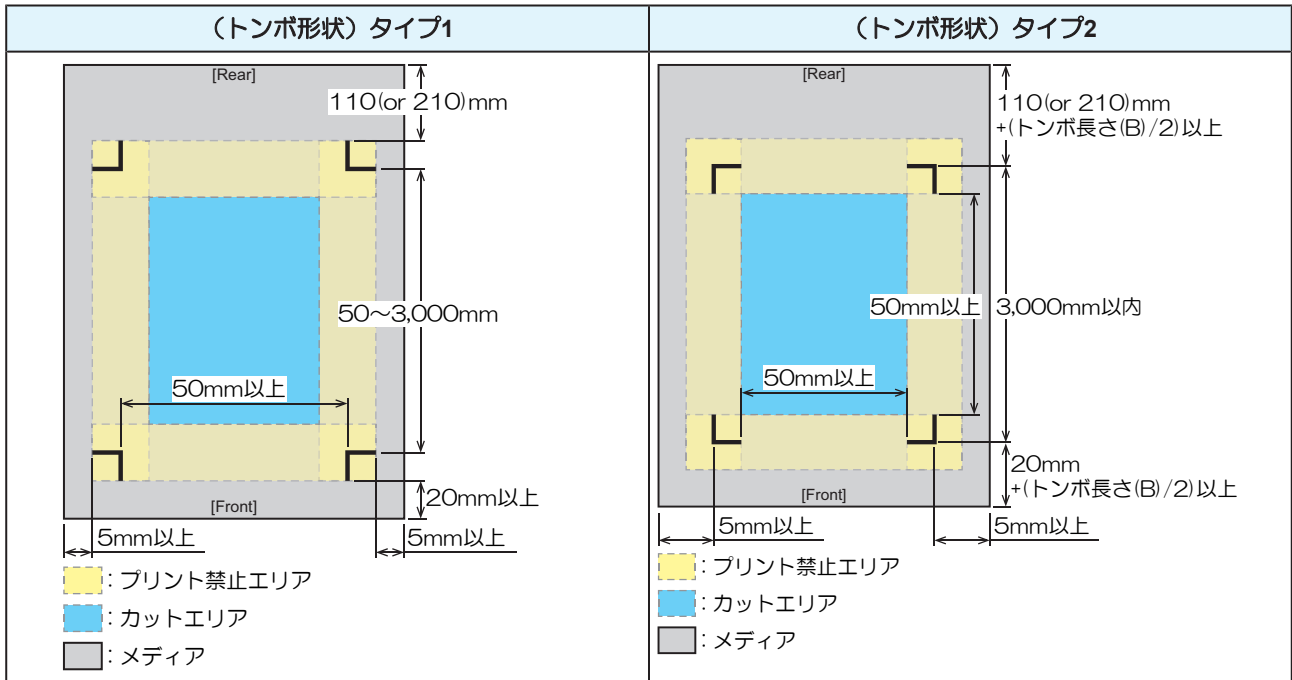
- 以下の図はトンボとトンボの間隔 (C) が狭いので、トンボを検出できないおそれがあります。



トンボの読み取り範囲

トンボを検出することができる範囲は、以下のとおりです。余白が少ない場合、メディア端をトンボと間違えてトンボを検出するおそれがあります。

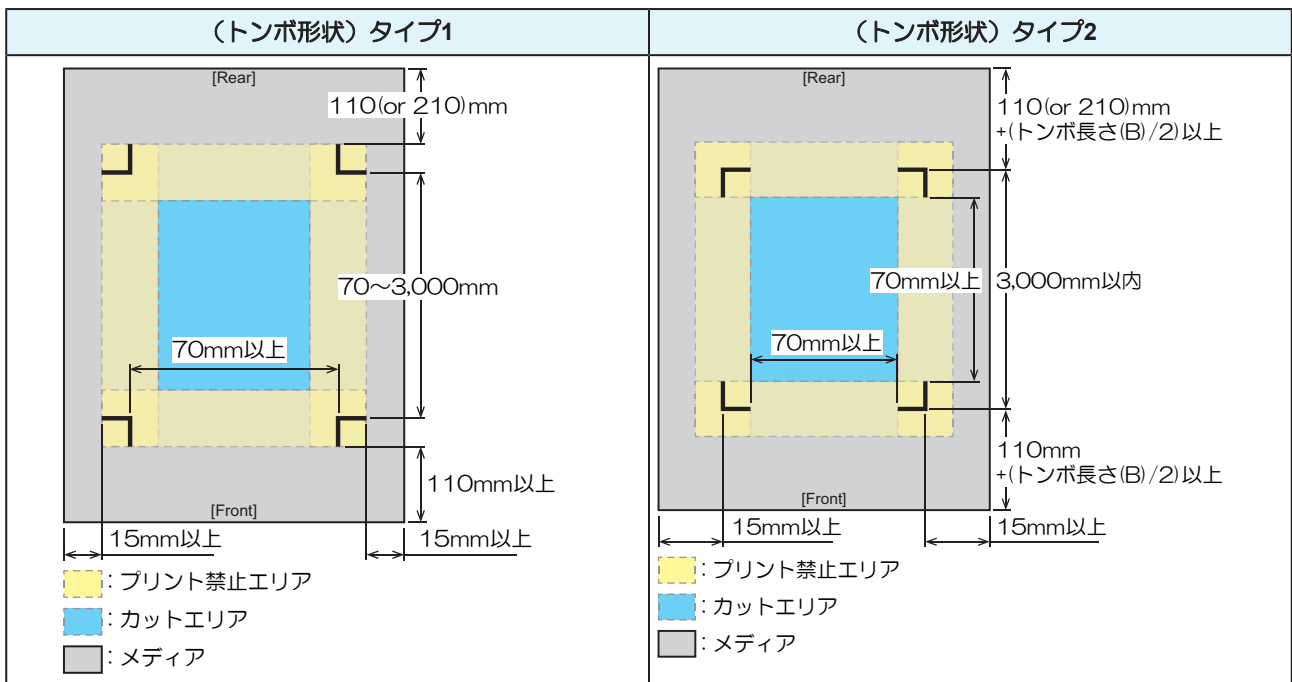
弊社RIP用ソフトウェア（RasterLink）を使ってデータをコピーする場合は、メディア後端から210mm以上あけてください。



IDカットの場合

トンボを検出することができる範囲は、以下のとおりです。余白が少ない場合、メディア端をトンボと間違えてトンボを検出するおそれがあります。

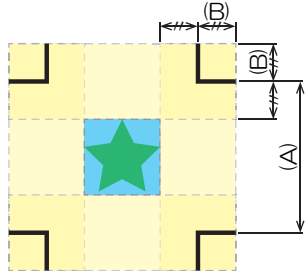
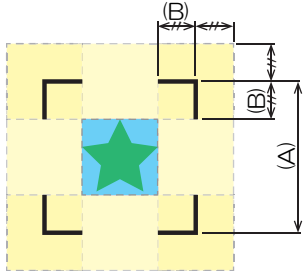
弊社RIP用ソフトウェア（RasterLink）を使ってデータをコピーする場合は、メディア後端から210mm以上あけてください。



詳しくは、IDカットガイドをご覧ください。 <https://japan.mimaki.com/download/software.html>

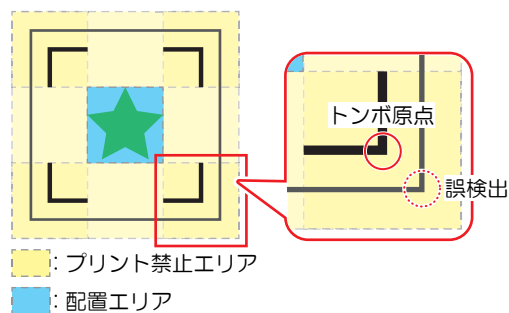
トンボ周辺のプリント禁止エリア

トンボ周辺はプリントしないでください。トンボ原点の誤検出やトンボを検出できないおそれがあります。

| (トンボ形状) タイプ1 | (トンボ形状) タイプ2 |
|---|--|
|  <p> : プリント禁止エリア : 配置エリア </p> |  <p> : プリント禁止エリア : 配置エリア </p> |

● トンボ原点誤検出の例

- 以下の図はプリント禁止エリアにプリントされているので、トンボではない場所を検出してしまうおそれがあります。



プリント&カットの複合動作について

弊社ソフトウェア（RasterLink、FineCut）を使って、「プリント&カット」をする場合は、以下の項目にご注意ください。

- 本機で設定したトンボサイズとトンボ形状は無効になります。ソフトウェア側の指示に従います。
- トンボ付きのデータで、「プリント&カット」をすることを推奨します。プリントデータの大きさによって、カッティング精度が低下するおそれがあります。
- トンボがないデータでも、巻き取りユニットを使って「プリント&カット」することはできますが、カッティング精度が低下するおそれがあります。

4.3 トンボ検出の条件を設定する


プリントしたトンボの条件を登録します。

- 1 ローカルモード画面から[MENU] > [カッティング]を選択して、[ENTER]キーを押す。
 - ・ カッティングメニューが表示されます。

- 2 [トンボ検出]を選択して、[ENTER]キーを押す。
 - ・ トンボ検出メニューが表示されます。



- ・ 以下の方法でも、トンボ検出メニューを表示することができます。
 - (1) ローカルモード画面から[TEST CUT]を選択する。
 - (2) [トンボ検出設定]を選択して、[ENTER]キーを押す。
-

- 3 項目を選択して、設定する。
 - ・  「カッティングメニュー」 (P. 120)

4.4 トンボの原点位置を検出する

- 1 ローカルモード画面から[TEST CUT]を選択する。



- 2 [トンボ原点検出]を選択して、[ENTER]キーを押す。

- ・ トンボ検出モードになります。
- ・ カッティングユニットがプラテン上に移動します。



- ・ トンボ検出モードにならない場合は、[TEST CUT] > [トンボ検出設定] > [検出]を"ON"に設定してください。

- 3 ▲▼◀▶を押して、LEDポインターの光点をトンボの中心に移動する。

| (トンボ形状) タイプ1 | (トンボ形状) タイプ2 |
|--------------|--------------|
| | |

- 4 [ENTER]キーを押す。

- ・ トンボの検出を開始します。

4.5 IDカットの流れ

1. IDカットデータ付きデータを作成する



• 詳しくは、IDカットガイドをご覧ください。<https://japan.mimaki.com/download/software.html>

2. IDカットデータ付きプリントデータをプリントする

「プリントの流れ」 (P. 40)

3. カッティングの準備をする

「カッティングの流れ」 (P. 80) (手順4~8)

4. プリントしたトンボの情報を登録する

「トンボ検出の条件を設定する」 (P. 103)

5. トンボの原点を検出する

「トンボの原点位置を検出する」 (P. 104)

6. データをカットする

「カッティングデータをカットする」 (P. 92)

7. メディアを裁断する

「メディアを裁断する」 (P. 78)

第5章 各種設定



この章では...
[MENU]の各種機能について説明しています。

| | | | |
|-----------------------|-----|--------------------|-----|
| メディア設定メニュー..... | 108 | 環境設定メニュー..... | 117 |
| メンテナンスメニュー..... | 111 | マシンステータスメニュー | 119 |
| 手動でノズルリカバリーを登録する..... | 113 | カッティングメニュー | 120 |
| ノズルチェック（オプション）とは..... | 114 | 直前のデータをコピーする..... | 122 |
| 機能設定メニュー..... | 115 | 切り残しをなくす | 123 |

5.1 メディア設定メニュー

初めて使用するときは、[使用メディア選択]画面が表示されます。メディアを登録するお使いになるメディアに合わせて、メディア情報の登録や補正値を個別に登録しておくことができます。

本機の設定と接続しているコンピュータの設定、どちらを優先させるかどうかを決めることができます。各メニューを"ホスト"に設定すると、コンピュータの設定が優先されます。本機の設定を優先させたいときは、"ホスト"以外に設定してください。



• RIP用ソフトウェアの指定方法は、RIP用ソフトウェアの取扱説明書をご覧ください。

● メニュー一覧

| 項目 | 設定値 | | 内容 |
|---------|-------------------------|----|--|
| | *1 | *2 | |
| フィード補正 | -9999 ~ <u>0</u> ~ 9999 | - | メディアの送り量を補正します。パターンをプリントして、補正量を入力します。☞ 「フィード補正をする」 (P. 69) |
| ドット位置補正 | - | - | 双方向プリントのドット着弾位置を補正します。☞ 「ドット位置補正をする」 (P. 71) |
| (解像度) | * | - | 補正したい解像度を選択します。 "全て"を選択すると、すべての解像度の補正パターンをプリントします。 * 選択できる解像度は、機種によって異なります。 |
| (補正值) | -40.0 ~ <u>0</u> ~ 40.0 | - | パターンを確認して補正値を入力します。 |
| 自動補正 | - | - | 自動補正機能 (DAS : Dot Adjustment System) は、補正パターンをセンサーで検出して、自動でドットの着弾位置を補正します。 |
| 全て | - | - | "全て"を選択すると、"フィード補正""ドット位置補正"を補正します。 <ul style="list-style-type: none"> • メディアに浮きがないことを確認してください。 • 白くて汚れのないメディアを使用してください。 • 合成紙やターポリン、布系メディアなどは、検出できないことがあります。 • パターンのプリント実行中にコンピュータから、RIPデータを送信しないでください。 • 自動補正に失敗した場合は、手動で補正してください。 [MENU] > [メディア設定] > [フィード補正] or [ドット位置補正] |
| フィード補正 | - | - | |
| ドット位置補正 | - | - | |
| (解像度) | * | - | 補正したい解像度を選択します。 "全て"を選択すると、すべての解像度の補正パターンをプリントして、自動でドットの着弾位置を補正します。 * 選択できる解像度は、機種によって異なります。 |
| MAPS4 * | - | - | MAPS4 : Mimaki Advanced Pass System パスの境界を分散させて、パス間の送り縞を目立ちにくくさせる機能です。 MAPS4を変更すると、色の変化がみられることがあります。また、画像によっては効果が得られないことがあります。 |
| MAPS4 * | AUTO / MANUAL | - | 通常は"AUTO"で使用してください。"MANUAL"に設定すると、以下の項目が表示されます。 |

| 項目 | | 設定値 | | 内容 |
|--------|------------------|-----------------------------|----|--|
| | | *1 | *2 | |
| | 速度 | 50 ~ 100 % | - | 速度を下げると、縞が目立ちにくくなります。ただし、プリント速度が遅くなります。 |
| | スムージングレベル (カラー) | 0 ~ 100 % | - | スムージングレベルを上げると、縞が目立ちにくくなります。カラーとスポットカラー (白)、それぞれ設定してください。 |
| | スムージングレベル (スポット) | | | |
| ヒーター | | - | - | ヒーターの温度を設定します。☞ 「ヒーターの温度を設定する」 (P. 64) |
| | PRE | OFF / 20 ~ 60 °C | - | プリント前にメディアを予熱して、メディアの急激な温度変化を抑制します |
| | PRINT | OFF / 20 ~ 50 °C | - | インクのにじみを抑制します。 |
| | POST | OFF / 20 ~ 60 °C | - | プリントしたインクを乾燥させます。 |
| | OFF時間 | <u>なし</u> / 0 ~ 90 分 | - | プリント後ヒーターを切るまでの時間を設定します。 |
| メディア情報 | | - | - | メディアの情報を入力します。 |
| | メディアタイプ | - | - | 使用するメディアタイプを選択します。選択できるメディアタイプは機種によって異なります。 |
| | メディア幅 | - | - | メディア幅の検出方法を設定します。 |
| | 検出方法 | AUTO / MANUAL | | <ul style="list-style-type: none"> • AUTO : センサーを使って、メディアの幅を自動で検出します。 • MANUAL : ◀ ▶ を押して、メディアの幅を手動で決定します。 <ul style="list-style-type: none"> - メディア幅が正しく検出できないときは、メディア幅の検出方法を“MANUAL”に設定してください。 |
| | メディア運用形態 | <u>ロール</u> / リーフ | - | ロールメディアを使うかリーフメディアを使うかを選択します。 |
| | メディア残量 | - | - | リモートモードでロールメディア残量を表示、プリントすることができます。リーフメディアの場合は、プリント長が表示されます。 |
| | メディア残量管理 | ON / OFF | - | <ul style="list-style-type: none"> • ON : メディア幅検出後に、入力画面が表示されます。▶ ◀ を押して、メディアの長さを設定します。“原点設定”画面で[FUNC3]キーを押すと、日付とメディア残量をプリントすることができます。 • OFF : メディア残量は表示されません。 |
| | 長さ | 0 ~ 500 m | - | ロールメディアの長さを入力します。 |
| 詳細設定 | | - | - | 各種機能を設定します。 |
| | 吸着ファン | ホスト / 弱 / 標準 / 強 | 強 | メディアを吸着する強さを設定します。 <ul style="list-style-type: none"> • メディアの浮きによるメディアジャムやプリントヘッド破損を防止できます。 |
| | 常時動作 | ON / OFF | | <ul style="list-style-type: none"> • ON : 常にメディアを吸着します。 • OFF : プリント実行中やメディアフィードなど、必要なときだけメディアを吸着します。 |

| 項目 | 設定値 | | 内容 |
|----------|---------------------------|-----|---|
| | *1 | *2 | |
| フィード速度 | ホスト / 10 ~ 100 ~ 200 % | 100 | メディアの送り速度を設定します。 <ul style="list-style-type: none"> • プリント条件によっては、速度が変わらない設定値があります。 • 100%以上に設定した場合、プリント終了までの時間は短くなりますが、十分な乾燥時間が得られないため、画質に影響するおそれがあります。 |
| メディア名称変更 | - | - | 設定タイプの名称を変更することができます。登録できる文字は、英数字および記号を使用することができます。 |
| メディア削除 | - | - | 設定したメディア情報を削除します。 |

*1. お買い上げ時は下線の値に設定されています。

*2. RIP用ソフトウェア（ホスト）から設定できない、もしくは本機を優先設定しているときに使用される値です。

5.2 メンテナンスメニュー

メンテナンスにお使いいただくメニューです。そのほかにクリーニングやノズル洗浄をしてもノズル詰まりが直らないときに使用するノズルリカバリ機能を設定することができます。

● メニュー一覧

| 項目 | 設定値 ^{*1} | 内容 |
|-------------|------------------------|---|
| ステーションメンテ | - | キャリッジを移動させて、ステーションやプリントヘッド周辺のメンテナンスをします。 |
| キャリッジアウト | - | |
| プラテン右端まで移動 | - | キャップやワイパー、NCUなどステーション周辺を清掃します。 ☞ 「キャップゴムの清掃」 (P. 128) ☞ 「NCU (オプション) の清掃」 (P. 132) |
| メンテスペースまで移動 | - | プリントヘッド周辺を清掃します。 ☞ 「キャリッジ底面の清掃」 (P. 129) ☞ 「メディアセンサーの清掃」 (P. 135) ☞ 「DAS (自動補正機能) センサーの清掃」 (P. 133) |
| ヘッド高さ切り替え | - | メディアの厚みに合わせて、プリントヘッドの高さを調整します。☞ 「プリントヘッドの高さを調整する」 (P. 43) |
| ノズル洗浄 | 1 ~ 99 min | プリントヘッドのノズル面をメンテナンス液で浸して、吐出不良 (ノズル詰まり、飛行曲がりなど) を復旧します。☞ 「プリントヘッドのノズル洗浄」 (P. 157) |
| ポンプチューブ洗浄 | OFF / 1 ~ 168 h | 吸引ポンプチューブ (キャップ下) を洗浄する間隔を設定します。☞ 「インク排出経路の洗浄」 (P. 134) |
| 保管洗浄 | 1 ~ 99 min | 本機を長期間使わないときに実施します。ノズル洗浄と排路洗浄をして、本機を快適な状態に保ちます。☞ 「長期間使用しないときは」 (P. 138) |
| ワイパー交換 | - | ワイパーの交換をするときに使用します。ワイパー交換をすると、本機で管理されていたワイパー使用回数が初期化されます。☞ 「ワイパーの交換」 (P. 142) |
| キャップ交換 | - | キャップを交換するときに使用します。キャップを交換すると、本機で管理しているキャップ使用期間が初期化されます。☞ 「キャップの交換」 (P. 143) |
| テストプリント | - | テストパターンをプリントして、インクが正常に吐出されているかどうかを確認します。吐出不良 (ノズル詰まり、飛行曲がりなど) があつた場合は、ヘッドクリーニングを実施してください。☞ 「テストプリントをする」 (P. 65) |
| クリーニング | - | ヘッドクリーニングには、いくつかのタイプがあります。テストプリントの結果によって使い分けてください。☞ 「ヘッドクリーニングをする」 (P. 67) |
| ノズルリカバリ | - | ノズル洗浄などメンテナンスしても吐出不良 (ノズル詰まり、飛行曲がりなど) が直らない場合、他のノズルを使ってプリントさせることができます。 |
| プリント | - | パターンをプリントして、ノズルの状態を確認、登録します。☞ 「手でノズルリカバリーを登録する」 (P. 113) |
| 登録 | - | パターンをプリントせずに、ノズルを登録します。 |
| リセット | - | 設定した内容を初期化します。 |
| テストプリント | ON / OFF | テストプリントにノズルリカバリーをしてプリントをするかどうかを設定します。 |

| 項目 | 設定値*1 | 内容 |
|------------------------|-----------------------------|---|
| ノズルチェック (オプション) | - | ☞ 「ノズルチェック (オプション) とは」 (P. 114) |
| 印刷中チェック | ON / OFF | プリントが開始される前に、自動でノズル詰まり検出動作を実行します。 |
| チェック間隔 | - | ノズル詰まり検出動作のタイミングを設定します。 |
| 距離 | 0.1 ~ 30.0 ~ 100.0 m | 設定した距離に達したあとに、次のプリントが開始されるタイミングでノズル詰まり検出動作を実行します。 |
| ファイル | 1 ~ 30 ~ 1,000 ファイル | 設定した数のファイルをプリントしたあとに、次のプリントが開始されるタイミングでノズル詰まり検出動作を実行します。 |
| プリント継続 | 停止 / 継続 | "ノズル詰まり"と判定された場合、プリントを継続するか停止するかを選択します。 |
| 復旧動作 | OFF / 1 ~ 10 ~ 100 | "ノズル詰まり"と判定された場合、復旧動作 (クリーニング > ノズルチェック) を実行します。 |
| クリーニング | ソフト / ノーマル / ハード | クリーニングタイプを設定します。 |
| リトライ回数 | 0 ~ 3 回 | 指定回数分、復旧動作 (クリーニング > ノズルチェック) を実行します。 |
| ² 自動ノズルリカバリ | ON / OFF | "ノズル詰まり"と判定された場合、自動でノズルリカバリーを実行します。手動で設定したいときは、以下を参照してください。 ☞ 「手動でノズルリカバリーを登録する」 (P. 113) |
| ² 判定条件 | OFF / 1 ~ 32 ノズル | "ノズル詰まり"と判定するノズル数を設定します。1 ノズル列あたり16ノズルまで設定することができます。連続プリント実行中に "ノズル詰まり"と判定された場合、次のプリントは開始されません。 |
| オートメンテナンス | - | 各種メンテナンスを自動で実行するように設定できます。各メンテナンスを実行する間隔を設定してください。 <ul style="list-style-type: none"> ワーニングメッセージ“廃インクタンク交換”が表示されていると、オートメンテナンス機能が実行できません。☞ 「廃インクタンクの交換」 (P. 149) |
| リフレッシュ | 0.5 / 1.0 h | リフレッシュ (プリントヘッドのノズルから、少量のインクを吐出) する間隔を設定します。 <ul style="list-style-type: none"> Wインクセットの場合：0.1 ~ 0.5 h |
| クリーニング間隔 | 1 ~ 48 h | プリントヘッドをクリーニングする間隔を設定します。ノズル詰まりを防止する効果があります。 <ul style="list-style-type: none"> Wインクセットの場合：1 ~ 12 h |
| タイプ | ノーマル / ソフト / ハード | ヘッドクリーニングをするときのクリーニングタイプを設定します。 <ul style="list-style-type: none"> Wインクセットの初期値：ソフト |
| プリント中メンテ | - | プリントの途中に自動実行するメンテナンスを設定します。 |
| オートクリーニング | - | 設定値を超えたファイルがプリント終了したあとに、ヘッドクリーニングをさせる条件を設定します。 |
| 設定 | ファイル / 距離 / 時間 / OFF | ヘッドクリーニングをさせる条件を設定します。 |
| 間隔 | - | ヘッドクリーニングをさせる間隔を設定します。 |
| (ファイル) | 1 ~ 1,000 | 設定したファイル数を超えるとクリーニングを実行します。 |

| 項目 | 設定値*1 | 内容 |
|-----------|-------------|---|
| | (距離) | 0.1 ~ 100.0 m 設定した距離に達した後に、次のプリントが開始されるタイミングでクリーニングを実行します。 |
| | (時間) | 10 ~ 240 min 設定したプリント時間を超えるとクリーニングを実行します。 |
| | タイプ | <u>ノーマル</u> / ソフト / ハード ヘッドクリーニングをするときのクリーニングタイプを設定します。 ・ Wインクセットの初期値：ソフト |
| | クリーニング後チェック | ON / <u>OFF</u> ヘッドクリーニングが終了したあとに、ノズルチェックをさせるかどうかを設定します。 |
| | 定期ワイピング | <u>OFF</u> / 3 ~ 255 min 設定したプリント時間を超えるとワイピングを実行します。 |
| | リフレッシュ | 弱 / 標準 / <u>強</u> プリント実行中のリフレッシュ（フラッシング）タイプを選択します。 |
| 廃インクタンク | - | 廃インクタンクの使用カウントを初期化、もしくは補正します。 ☞ 「廃インクタンクの交換」 (P. 149) |
| 廃インク量リセット | - | 廃インクタンクの使用カウントを初期化します。☞ 「廃インクタンクの交換」 (P. 149) |
| 廃インク量補正 | - | 廃インクタンクの使用カウントを補正します。☞ 「メッセージ「廃インクタンク確認」が表示されたら」 (P. 150) |
| タンク容量 | - | 廃インクタンクの容量を表示しています。 |
| オレンジメンテ | - | インク経路内のインクの沈降をメンテナンスします。 ・ オレンジインクに色ムラが発生した場合に実行してください。 |

*1. お買い上げ時は下線の値に設定されています。

*2. NCU（オプション）搭載時のみ表示されます。

手動でノズルリカバリーを登録する

ノズル洗浄などメンテナンスしても吐出不良（ノズル詰まり、飛行曲がりなど）が直らない場合、他のノズルを使ってプリントさせることができます。



- ・ ノズルリカバリーを1ノズル列あたり20個まで登録できます。ノズルリカバリーを設定しても、プリント時間は変わりません。



- ・ 幅500mm以上のメディアをセットしてください。幅500mm未満のメディアをセットした場合、プリントが途切れてしまうおそれがあります。

- 1 メディアをセットする。
- 2 ローカルモード画面から[MENU] > [メンテナンス]を選択して、[ENTER]キーを押す。
 - ・ メンテナンスメニューが表示されます。
- 3 [ノズルリカバリ] > [プリント]を選択して、[ENTER]キーを押す。
 - ・ ノズルリカバリーパターンをプリントします。
 - ・ プリントが終了したあとに、登録ノズル選択画面が表示されます。
- 4 ノズルリカバリーをしたい”ヘッド番号-ノズル列番号”を選択して、[ENTER]キーを押す。

5 ノズルリカバリーをしたい”ノズル番号”を入力して、[ENTER]キーを押す。

- 登録先の番号を選択してから、"ノズル番号"を入力します。
- ノズルリカバリーが設定されます。

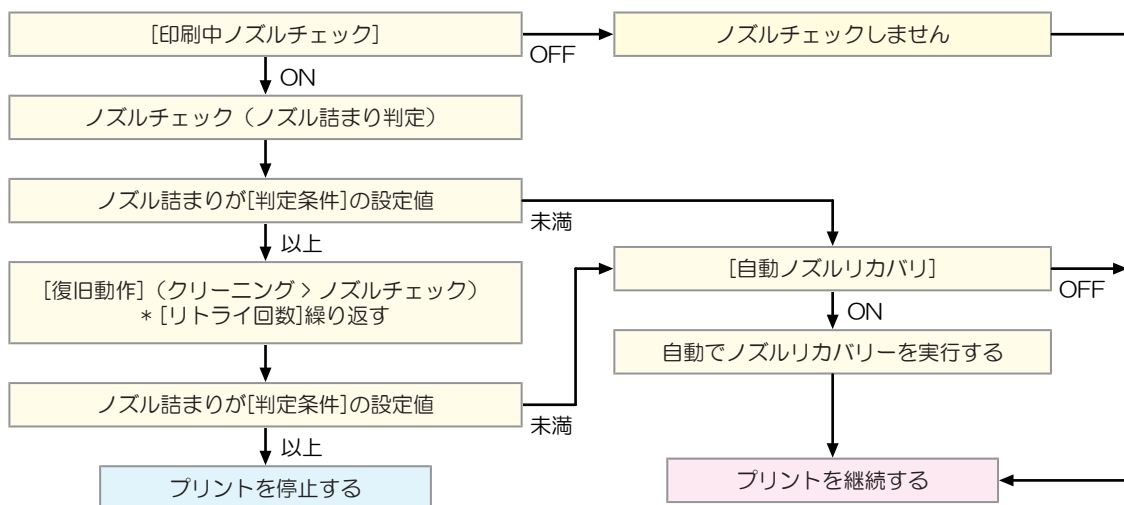
6 登録が終了したあとに、[ENTER]キーを押す。



- [メンテナンス]>[ノズルリカバリ]>[テストプリント]をONに設定すると、ノズルリカバリーされてテストプリントされます。☞ 「テストプリントをする」 (P. 65)

ノズルチェック (オプション) とは

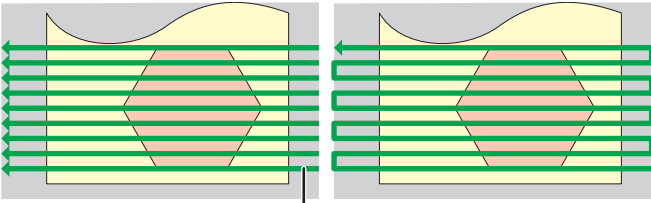
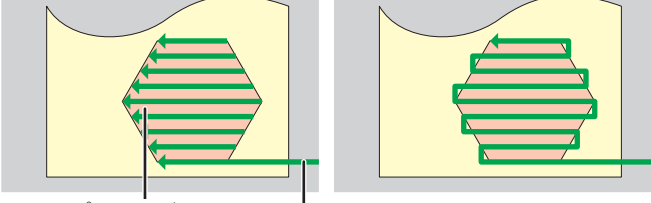
プリントが開始される前に、ノズル詰まりがあるかどうかをチェックします。ノズル詰まりがあった場合、自動でメンテナンス機能を実行させるかどうかを設定します。



5.3 機能設定メニュー

本機を快適にお使いいただくために各種オペレーションを設定することができます。

● メニュー一覧

| 項目 | 設定値 ^{*1} | 内容 |
|----------|----------------------------|--|
| ロジカルシーク | <u>ホスト</u> / OFF / ON | <p>キャリッジの可動範囲を設定します。</p> <ul style="list-style-type: none"> OFF：マシンサイズ領域  ON：プリントデータ領域  |
| 巻取ユニット | - | 巻き取りユニットの動作を設定できます。 |
| 巻取ユニット | <u>ON</u> / OFF | 巻き取りユニットを使わない場合は、OFFにしてください。 |
| 巻取スイッチ | <u>継続</u> / 一時 | <p>巻き取りユニットのON / OFFボタンの動作を設定します。巻き取りユニット</p> <ul style="list-style-type: none"> 継続：ボタンを押すごとに、巻き取りユニットが回転、停止を繰り返します。 一時：ボタンを押している間だけ、巻き取りユニットが回転します。スイッチを放すと、回転が止まります。 |
| 乾燥時間 | - | インクを乾燥させる時間を設定します。 |
| スキャン | <u>ホスト</u> / 0.0 ~ 9.9 sec | <p>キャリッジがスキャンするごとに、キャリッジを停止させる時間を設定します。</p> <ul style="list-style-type: none"> 弊社RIP用ソフトウェア (RasterLink) は、「スキャン毎の乾燥時間」と表示しています。 |
| プリントエンド | <u>ホスト</u> / 0 ~ 120 min | <p>プリントしたあとの停止時間を設定します。設定した時間を超えると次のデータをプリントします。</p> <ul style="list-style-type: none"> 弊社RIP用ソフトウェア (RasterLink) は、プリントエンドの指定ができません。本機を"ホスト"に設定すると、時間は"0分"になります。 |
| ピンチローラー | | ピンチローラーの切り替え設定をします。 |
| 切り替えスキップ | ON / <u>OFF</u> | データ受信時に、自動のピンチローラー切り替えを行わないように設定します。ピンチローラー圧の切り替えは、以下を参照してください。☞ 「ピンチローラーの圧力と使用個数を設定する」 (P. 63) |
| 電源設定 | - | 自動で電源ON / OFFする時間を設定します |

| 項目 | 設定値 ^{*1} | 内容 |
|----------|--------------------------|--|
| オートパワーオフ | 5 ~ <u>15</u> ~ 60 min | 自動で電源を切る時間を設定します。 |
| オートパワーオン | - | 自動で電源を入れる時間を設定します。 |
| 設定 | <u>ON</u> / <u>OFF</u> | 電源を入れるかどうかを設定します。 |
| 時刻 | <u>0:00</u> ~ 23:59 | 電源を入れる時刻を設定します。 |
| 曜日 | 月 ~ 日 | 曜日ごとに、電源を入れる/入れないを設定します。 |
| ノズルチェック | <u>ON</u> / OFF | オートパワーオンで起動されたとき、自動でノズルチェック機能を実行します。"ノズル詰まり"と判定された場合、復旧動作（クリーニング > ノズルチェック）を実行します。 |
| クリーニング | <u>ソフト</u> / ノーマル / ハード | クリーニングタイプを設定します。 |
| リトライ回数 | <u>0</u> ~ 3 回 | 指定回数分、復旧動作（クリーニング > ノズルチェック）を実行します。 |
| 使用PR数確認 | <u>ON</u> / OFF | メディア幅検出後、使用するピンチローラー数を入力する画面を表示させるかどうかを設定します。 <ul style="list-style-type: none"> ON：入力画面を表示します。 OFF：“ホスト”の指示を優先します。本機でピンチローラー圧の設定をする場合は“OFF”にしてください。 ピンチローラーの圧力と使用個数を設定する |
| 余白設定 | - | メディア左右の標準余白（15mm）からオフセットする値を設定します。 |
| マージン | - | <ul style="list-style-type: none"> メディア押さえを使用する場合、左右のマージンを-5mm以上に設定してください。メディア押さえの上にプリントをするおそれがあります。 弊社RIP用ソフトウェア（RasterLink）は、マージンの指定ができません。本機を"ホスト"に設定すると、左右のマージンはオフセット値が"0mm"になります。 |
| マージン/左 | <u>ホスト</u> / -10 ~ 85 mm | |
| マージン/右 | | |
| ページ間余白 | <u>無し</u> / 10~500mm | 連続プリントのとき、プリント間の余白を削減することができます。 <ul style="list-style-type: none"> 余白の長さを短くすると、メディアにたるみが生じて、メディアの送り量が変わってしまうおそれがあります。 |
| 余白フィード方式 | <u>間欠</u> / 連続 | 画像データに含まれる余白部分のフィード方式を変更します。 <ul style="list-style-type: none"> 間欠：パス分割単位での間欠フィード動作する。 連続：データがない部分を一度にフィードする。 |
| 確認フィード | <u>ON</u> / OFF | テストプリントなどのプリント結果を確認するために、メディアを前方向にフィードさせるかどうかを設定します。 |
| カット前フィード | <u>ON</u> / OFF | メディアカット前のメディアフィードをするかどうかを設定します。 |
| 自動リモート | <u>ON</u> / OFF | ローカルモードのときにデータを受信すると、自動的にリモートモードへ移行してプリントを開始するかどうかを設定します。 |

*1. お買い上げ時は下線の値に設定されています。

5.4 環境設定メニュー

本機を快適にお使いいただくために各種オペレーションを設定することができます。

● メニュー一覧

| 項目 | 設定値 ^{*1} | 内容 |
|-------------|---|---|
| LANGUAGE | English / 日本語 / 中文 / Turke / Português / Español / Italiano / Korean | 表示言語を設定します。 |
| 時刻設定 | -20 ~ 0 ~ +4 h | 現在の日付と時刻を設定します。（日本時間基準） • -20 ~ +4 時間の間で設定できます。 |
| キープザー | ON / OFF | キーを押したときのブザー音を設定します。 • “OFF”に設定しても、エラー / 警告 / 動作完了等のブザー音を消すことはできません。 |
| 単位表示設定 | - | 表示単位を設定します。 |
| 温度 | °C / °F | 温度の表示単位（摂氏/華氏）を設定します。 |
| 長さ | mm / inch | 長さ、面積の表示単位を設定します。 • “inch”に設定しても、“mm”単位で表示している項目もあります。 |
| ネットワーク | - | ネットワークのアドレスを設定します。設定を有効にするには、本機の再起動が必要です。 |
| IPアドレス確認 | - | 本機が使用中のIPアドレスが表示されます。 • IPアドレスが確定するまで、時間がかかります。IPアドレスが未確定の場合、“0.0.0.0”と表示されます。 |
| MACアドレス確認 | - | 本機が使用中のMACアドレスが表示されます。 |
| DHCP | ON / OFF | “ON”の場合、DHCPサーバーより与えられたIPアドレスが使用されます。 |
| AutoIP | ON / OFF | “ON”の場合、AutoIPプロトコルにより使用するIPアドレスが決定されます。ただし、DHCPが“ON”の場合は、DHCPが優先されます。 |
| IPアドレス | - | 本機が使用するIPアドレスを設定します。 • [DHCP]、[AutoIP] が両方とも“OFF”の場合に設定することができます。 |
| デフォルトゲートウェイ | - | 本機が使用するデフォルトゲートウェイを設定します。 • [DHCP]、[AutoIP] が両方とも“OFF”の場合に設定することができます。 |
| DNS アドレス | - | 本機が使用するDNSサーバーのアドレスを設定します。 • [DHCP]、[AutoIP] が両方とも“OFF”の場合に設定することができます。 |
| サブネットマスク | - | 本機が使用するサブネットマスクの桁数を設定します。 • [DHCP]、[AutoIP] が両方とも“OFF”の場合に設定することができます。 |
| リモートコントロール | - | リモートコントロール機能をご利用になる場合は、アプリケーション（MRA：Mimaki Remote Access）が必要になります。MRAは、コンピューターやスマートフォンにインストールして、本機から離 |

| 項目 | 設定値 ^{*1} | 内容 |
|----------|-------------------------|---|
| | | れた場所（同一セグメントのネットワーク内）でも、本機の情報を見ることができたり、パネル操作を可能にするリモートアクセスツールです。 |
| 設定 | 有効 / 無効 | リモートコントロールの有効/無効を設定します。 |
| PINコード | <u>0000</u> ~ 9999 | MRAと同じPINコードを入力します。PINコードは、本機とMRA間の認証に使用します。 <ul style="list-style-type: none"> 本機を“0000”に設定すると、MRAがどんなPINコードでも本機にアクセスできるようになります。 |
| キーライフタイム | 5 ~ <u>30</u> ~ 120 min | 一定時間MRAを操作しなかったときに、本機とMRAの接続を解除する時間を設定します。 |
| マシンリセット | - | 設定した内容を初期化します。 |

*1. お買い上げ時は下線の値に設定されています。

5.5 マシンステータスメニュー

本機の各種情報を確認することができます。

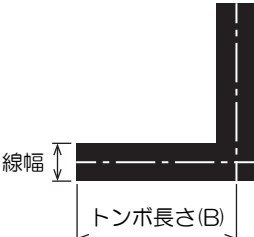
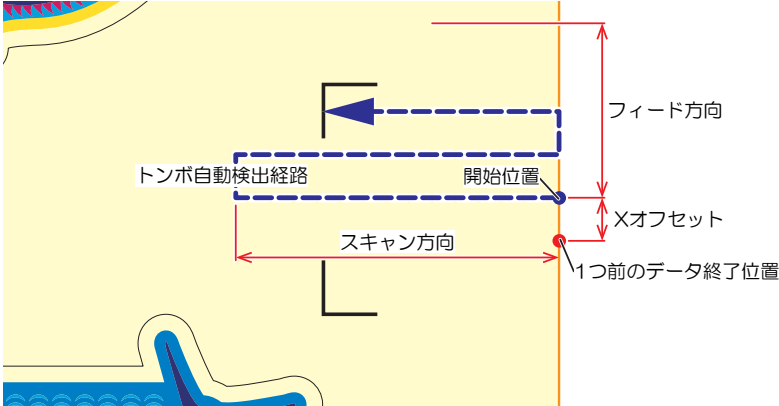
● メニュー一覧

| 項目 | | 内容 |
|-------|---------|---|
| 使用状況 | ワイピング | ワイピングした回数が表示されます。 |
| | 廃インクタンク | 廃インクタンクに溜まっている廃インク量の目安(%)が表示されます。 ・表示中に[FUNC1]キーを押すと、廃インク量を初期化することができます。 |
| | プリント長 | 累積されたプリント長が表示されます。 |
| | プリント面積 | 累積されたプリント面積が表示されます。 |
| | 使用時間 | 累積された電源オンの時間が表示されます。 |
| | キャップ使用 | キャップを交換してからの経過日数が表示されます。 |
| バージョン | | 本機のファームウェア、その他のバージョンが表示されます。 |
| エラー履歴 | | エラー、ワーニングの履歴が表示されます。 ・発生順に発生日時とエラー、ワーニング情報をキー操作で切り替えて表示します。 |
| リスト | | 本機の情報をプリントすることができます。 |





5.6 カッティングメニュー

カッティング機能に関する各種オペレーションを設定することができます。

● メニュー一覧

| 項目 | 設定値 ^{*1} | 内容 |
|--------------|-----------------------------|--|
| トンボ検出 | - | プリントしたトンボの条件を入力します。 |
| 検出 | ON / OFF | トンボ付きデータをカットする場合は、ONに設定します。 |
| 形状 | タイプ1 / タイプ2 / 余白なし | 3種類のトンボの形状から選択します。☞ 「トンボについて」 (P. 98) |
| サイズ | 5 ~ 10 ~ 40 mm | トンボ1辺の長さ (B) を設定します。☞ 「トンボの長さと言幅の目安」 (P. 99) |
| | |  |
| Xオフセット | -5.00 ~ 5.00 mm | トンボ原点の位置を変更します。カットが同一方向にずれてしまう場合は、原点の位置を変更してください。 |
| Yオフセット | -5.00 ~ 5.00 mm | <ul style="list-style-type: none"> • "エラー-C37 トンボ原点" が表示された場合、以下を参照してレイアウトを変更してください。☞ 「トンボの読み取り範囲」 (P. 101) |
| トンボ検出ENDキー起動 | ON / OFF | ローカルモード画面で[END]キーを押すと、カッターユニットがプラテン上に移動して、トンボ検出ができるようになります。 |
| センサー感度 | 1 ~ 7 | トンボセンサーの感度を変更します。通常は、"4"でお使いください。 <ul style="list-style-type: none"> • トンボが検出できないとき：感度を上げる。 • トンボを誤検出してしまうとき：感度を下げる。 |
| 塗り潰しトンボ | ON / OFF | 弊社RIP用ソフトウェアの機能"トンボ周りを塗りつぶす"を設定した場合、"ON"に設定してください。 |
| 検出エリア | - | 自動でトンボを検出するエリアを設定します。 |
| | |  |
| スキャン方向 | DEFAULT / 0 cm ~ 装置幅 | 自動で検出するスキャン方向の範囲を設定します。 <ul style="list-style-type: none"> • [DEFAULT]に設定すると、メディア幅の半分を検出します。 |
| フィード方向 | 10 ~ 50 cm | 自動で検出するフィード（メディア送り）方向の範囲を設定します。 |
| Xオフセット | 0 ~ 100 cm | 次のトンボの自動検出開始位置を設定します。 |

| 項目 | 設定値 ^{*1} | 内容 |
|----------|----------------------------|---|
| カットモード | <u>標準</u> / 高速 / 高品位 | <p>カッティングの品質を設定します。</p> <ul style="list-style-type: none"> 標準：通常は、“標準”でお使いください。 高速：短時間でカッティングできます。重いメディアの使用には適していません 高品位：カッティング品質を優先して、速度が20cm / sに制限されます。以下のようなデータをカッティングする場合は、“高品位”を選択してください。 <ul style="list-style-type: none"> 10mm以下の文字 鋭角部分が多いデータ 微細なデータ（ただし、データによっては、カットラインがギザギザになってしまうおそれがあります。その場合は“高速”に変更すると、滑らかなカットラインにすることができます） |
| コピー | - | 本機の受信バッファに保存されているデータを指定数カットさせることができます。☞「直前のデータをコピーする」(P. 122) |
| コピー数 | 1 ~ 999 | コピーする枚数を入力します。 |
| 間隔 | 0 ~ 30 mm | カットするデータの間隔を選択します。 |
| ツール交換 | - | ツールを交換するときに選択します。☞「カッティングツールを取り付ける」(P. 82) |
| 設定サブメニュー | - | カッティングに使う便利な機能です。 |
| アップスピード | - | ツールが上がっているときのメディアとキャリッジの移動速度を設定します。 |
| アップスピードX | <u>AUTO</u> / 5 ~ 30cm / s | メディアのフィード速度を設定します。設定値を遅くすると、メディアずれを軽減することができます。 |
| アップスピードY | <u>AUTO</u> / 5 ~ 30cm / s | キャリッジのスキャン速度を設定します。 |
| 捨て切り | <u>ON</u> / OFF | <p>メディア検出後や、ツールタイプが変更されたときなどに、メディアを切って刃先が一定方向に向くようにします（カッターユニットから左右のメディア端に近い方のピンチローラの手前で捨て切りをします）。</p> <div data-bbox="619 1310 954 1512" style="border: 1px solid black; padding: 5px; margin: 10px 0;"> </div> <p>メディアを傷つけないときや抜き文字をカットするときは、OFFに設定してください。テストカットをすると刃先方向を合わせることができます。☞「テストカットをする」(P. 91) ツール条件に“PEN”を選択しているときは、実行されません。</p> |
| シート設定 | <u>普通</u> / 重い | セットするメディアの重さを設定します。 |
| 補正圧オフセット | -9 ~ <u>0</u> ~ 9 | 角をカットしたときに、メディアがめくれないように圧力（5g程度）を下げてカットしています。そのため刃先がスムーズに回転できずに角に切り残しが発生することがあります。角に切り残しがある場合は、角をカットするときの圧力を調整します。 |
| 吸着ファン | <u>弱</u> / 標準 / 強 / OFF | カッティング実行中のメディアを吸着する強さを設定します。通常は“弱”で使用してください。 |
| オーバーカット | <u>OFF</u> / 0.1 ~ 1.0 mm | 開始点と終了点をオーバーラップさせて、メディアの切り残しをなくします。☞「切り残しをなくす」(P. 123) |

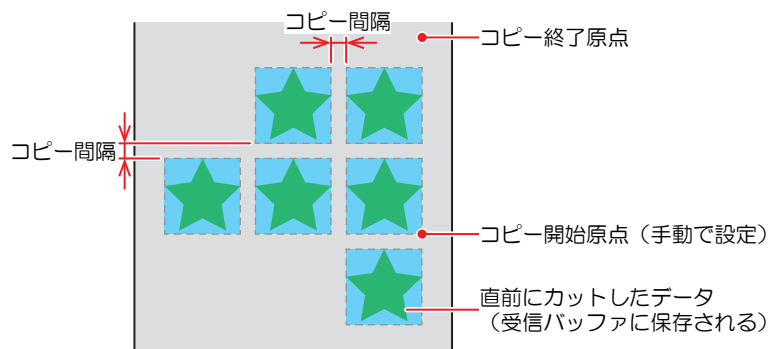
| 項目 | | 設定値 ^{*1} | 内容 |
|--------|----------------|--------------------|---|
| | コーナーカット | ON / OFF | 開始点と終了店以外のコーナーもオーバーカットをします。  「切り残しをなくす」 (P. 123) |
| | カーブモード | Fast / Slow | カットラインがよれてしまった場合、"Slow"に設定します。よれを防止することができますが、カッティング速度は低下します。 |
| | 設定リセット | - | 設定した内容を初期化します。 |
| メンテナンス | | - | |
| | トンボセンサー | - | |
| | センサー チェック | - | トンボセンサーの反応を確認します。  「トンボセンサーの位置を調整する」 (P. 158) |
| | ポインタオフ セット | - | トンボセンサーとライトポインタの位置関係があっていないとき、ライトポインタの位置を補正します。  「LEDポインタの位置を補正する」 (P. 159) |
| | サンプルカット | - | 正常にデータをカットできない場合など、本機に保存されているサンプルをカットして、異常の原因を調べます。  「カッティングができない原因を調査する」 (P. 160) |
| | オートメディア カット | - | メディアを指定した長さで、指定した枚数分カットします。 |
| | カット間隔 | 10 ~ 10,000 mm | カットしたい長さを設定します。 |
| | 先端カット合 わせ | 0 ~ 500 mm | メディアの前端が斜めにカットされている場合などに、メディアの前端を切り落とすことができます。カットしたい長さを設定します。 |
| | 回数 | 1 ~ 9,999 回 | カットしたいメディアの枚数を設定します。 |
| | スケール補正 | - | トンボなし"プリント&カット"をする場合のメディア右側と左側でのスキャン方向のズレを補正します。 |

*1. お買い上げ時は下線の値に設定されています。

直前のデータをコピーする

本機の受信バッファに保存されているデータを指定数（最大999枚）カットすることができます。

- 受信バッファには、直前にカッティングされたデータが1つ保存されています。新しいデータを受信すると、それまで保存されていたデータに上書きされます。
- コピー機能を実行する前に、原点を再設定してください。原点を再設定しないと、直前のデータに重なってカットされます。





- 以下のデータ場合は、コピー数を指定しても1枚分しかカットすることができません。
 - 弊社RIP用ソフトウェア（RasterLink）から受信したデータ
 - 弊社カッティング用ソフトウェア（FineCut）のヘッド送り方向の原点を更新する”をチェックを入れたデータ



- コンピューターからカットデータを送信するときは、5秒以上経過してから次のデータを送信してください。5秒以内に次のデータを送信すると、2つのデータがコピーされてしまうおそれがあります。

切り残しをなくす

開始点と終了点をオーバーラップさせて、メディアの切り残しをなくすことができます。たわみやすいメディアなどで設定してください。

設定値を大きくしすぎると、成果物までカッティングされてしまいます。テストカットをして確認しながら設定値を変更してください。☞「テストカットをする」(P. 91)

● オーバーカット

カッティング開始点の手前から設定値分カットします。終了点では設定値分オーバーカットします。

| オーバーカット：OFF | オーバーカット：0.1~1.0mm |
|-------------|-------------------|
| | |

● コーナーカット

オーバーカットに設定値を入力すると、コーナーカットが表示されます。開始点と終了点以外のコーナーもオーバーカットします。

| コーナーカット：OFF | コーナーカット：ON |
|-------------|------------|
| | |

第6章 メンテナンス



この章では...

本機の精度を保ちながら末永くお使いいただけるように、使用頻度に応じて定期的にお手入れをしてください。
メンテナンスに関する注意事項をよくお読みになってから、お手入れをしてください。

| | | | |
|-------------------------|-----|----------------------|-----|
| メンテナンスに関するご注意..... | 126 | 消耗品の交換..... | 141 |
| メンテナンスの方法..... | 127 | 消耗品を交換するタイミング..... | 141 |
| メンテナンス項目とタイミング..... | 127 | ワイパーの交換..... | 142 |
| インクのメンテナンス..... | 128 | キャップの交換..... | 143 |
| キャップゴムの清掃..... | 128 | ステーション周辺の吸収材の交換..... | 144 |
| キャリッジ底面の清掃..... | 129 | ピンチローラーの交換..... | 146 |
| ワイパーの清掃..... | 130 | メディア押さえの交換..... | 146 |
| NCU（オプション）の清掃..... | 132 | メディア裁断カッターの交換..... | 148 |
| DAS（自動補正機能）センサーの清掃..... | 133 | 廃インクタンクの交換..... | 149 |
| インク排出経路の洗浄..... | 134 | カッティング用カッター..... | 152 |
| メディアセンサーの清掃..... | 135 | ペンラインの交換..... | 152 |
| メディア裁断カッターの清掃..... | 135 | | |
| メディア押さえの清掃..... | 137 | | |
| ジャムセンサー検出板の清掃..... | 137 | | |
| プラテンの清掃..... | 138 | | |
| カバー（外装）の清掃..... | 138 | | |
| 長期間使用しないときは..... | 138 | | |

6.1 メンテナンスに関するご注意



- 定期的に交換しなければならない部品がありますので、保守契約をしていただくことをお勧めします。また品質不良や事故を未然に防ぐために、定期的にメンテナンスしたり、消耗品を交換したりしてください。

警告



- 定期的に清掃してください。本機を長年使用していると、電気部品にゴミやホコリがたまってしまう。漏電による本機の故障や感電、もしくは火災につながるおそれがあります。
- エアブローなどエア吹き付けによる清掃はしないでください。飛散したゴミやホコリが電気部品に侵入して、本機の故障や感電、もしくは火災につながるおそれがあります。柔らかい布に水で薄めた中性洗剤を含ませて、固く絞ってからふき取ってください。もしくは、掃除機などで吸い取ってください。



- 本機の内部に液体が入らないように注意してください。本機の故障や感電、もしくは火災につながるおそれがあります。

注意



- 汚れが目立つときは、柔らかい布に水で薄めた中性洗剤を含ませて、固く絞ってからふき取ってください。



- インクやメンテナンス液、廃インク、そのほか本機で使用されている液体を取り扱うときは、換気に十分注意して、必ず保護メガネ、手袋、マスクなどを着用してください。インクなどの液体が跳ねて、皮膚に付着したり、目や口の中に入ったりするおそれがあります。



注記



- プリントヘッドのノズル面には、絶対に触れないでください。また、水やアルコールを付着させないでください。本機の故障や吐出不良（ノズル詰まり、飛行曲がりなど）の原因になります。
- ヘッドの周辺やキャリッジの周辺を清掃するときは、綿棒を使わないでください。綿棒の繊維がヘッドノズル面に付着すると、吐出不良（ノズル詰まり、飛行曲がりなど）の原因になります。
- カバーにインクやメンテナンス液を付着させないでください。カバーの表面が変質したり、変形したりする原因になります。
- ベンジン、シンナーや研磨剤の入った薬品は使用しないでください。部品が変質したり、変形したりする原因になります。
- キャリッジを手動で移動しないでください。キャリッジを移動したいときは、メニューからキャリッジアウトを実行してください。

6.2 メンテナンスの方法

メンテナンス項目とタイミング

| タイミング | 項目 |
|----------------|--|
| 3日に1度、作業を始めるとき | インクを振ってください。☞ 「インクのメンテナンス」 (P. 128) |
| 1週間の作業が終わったとき | キャップゴムを清掃してください。☞ 「キャップゴムの清掃」 (P. 128) |
| | キャリッジの底面を清掃してください。☞ 「キャリッジ底面の清掃」 (P. 129) |
| | 廃インクタンクの廃インク量を確認してください。☞ 「メッセージ“廃インクタンク確認”が表示されたら」 (P. 150) |
| | ワイパー周辺を清掃してください。☞ 「ワイパーの清掃」 (P. 130) |
| 1か月に1度 | NCUを清掃してください。(NCUはオプションです。)☞ 「NCU (オプション) の清掃」 (P. 132) |
| | DASセンサーを清掃してください。☞ 「DAS (自動補正機能) センサーの清掃」 (P. 133) |
| | インク排出の経路を清掃してください。☞ 「インク排出経路の洗浄」 (P. 134) |
| | メディアセンサーを清掃してください。☞ 「メディアセンサーの清掃」 (P. 135) |
| | メディア裁断カッターを清掃してください。☞ 「メディア裁断カッターの清掃」 (P. 135) |
| | メディア押さえを清掃してください。☞ 「メディア押さえの清掃」 (P. 137) |
| | ジャムセンサー検出板を清掃してください。☞ 「ジャムセンサー検出板の清掃」 (P. 137) |
| | プラテンを清掃してください。☞ 「プラテンの清掃」 (P. 138) |
| | カバー (外装) を清掃してください。☞ 「カバー (外装) の清掃」 (P. 138) |
| 1週間以上使わないとき | キャップの清掃、インク排出経路の洗浄をしてください。清掃が終了したあとは、主電源は切らずに保管してください。☞ 「長期間使用しないときは」 (P. 138) |

メンテナンスに必要な道具

消耗品は、販売店、またはお近くの弊社営業所にてお買い求めください。消耗品は、弊社ウェブサイト (<https://japan.mimaki.com/supply/inkjet.html>) にてご覧になれます。



- ・ 消耗品を子供が立ち入るおそれのある場所に保管しないでください。

インクのメンテナンス

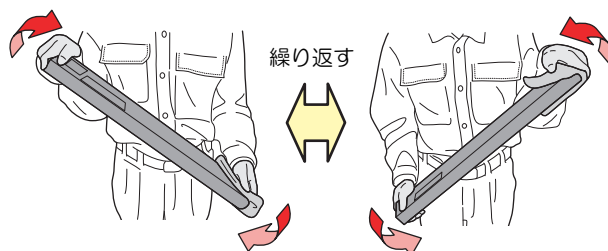
インクに含まれている成分が沈降すると、インクの濃度が不均等になってしまうおそれがあります。安定してプリントしていただくために、定期的にインクパックを振っていただくことをお勧めします。

ソルベントインク：1か月に1回程度。

● インクパックを振る

1 インクパックを20回以上ゆっくりと左右に振る。

- ・ インクを流すように左右に振ってください。



- ・ 使いかけのインクカートリッジの場合は、インクカートリッジの挿し込み口と側面の隙間を紙タオルなどで押さえて、インクカートリッジが縦になるまで傾けてゆっくりと振ってください。



針の差し口



側面の隙間

キャップゴムの清掃

キャップは、プリントヘッドのノズル面を乾燥から守る役割があります。汚れたまま使い続けると、インクの吸引が正常にできなくなって、吐出不良（ノズル詰まり、飛行曲がりなど）のおそれがあります。



- ・ クリーンスティックの欠片が残らないように清掃してください。欠片が残っていると、吐出不良（ノズル詰まり、飛行曲がりなど）の原因になります。

1 ローカルモード画面から[MENU] > [メンテナンス]を選択して、[ENTER]キーを押す。

- ・ メンテナンスメニューが表示されます。

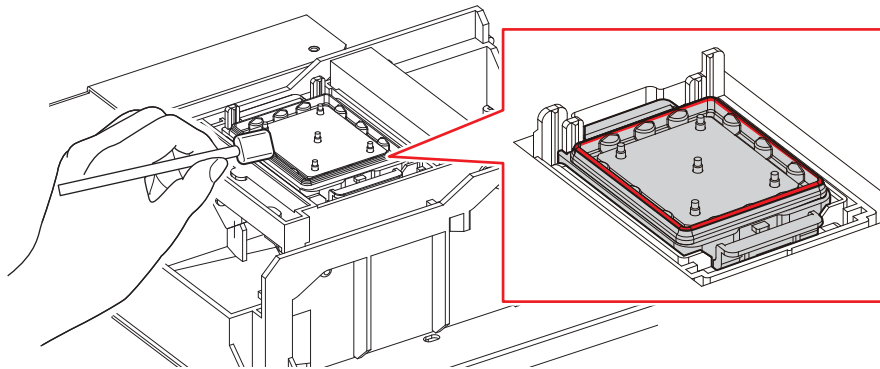
2 [ステーションメンテ] > [キャリッジアウト] > [プラテン右端まで移動]を選択して、[ENTER]キーを押す。

- ・ キャリッジがプラテン上に移動します。

3 メンテナンスカバー（右側）を開く。

4 キャップゴムを清掃する。

- メンテナンス液を含ませたクリーンスティックで、付着したインクやホコリを拭き取ります。メンテナンス液が残らないように拭き取ってください。
- イラストの赤色（キャップゴムの内側/外側全周とツメ）の部分を清掃します。



5 清掃が終わったらカバーを閉じて、[ENTER]キーを押す。

キャリッジ底面の清掃

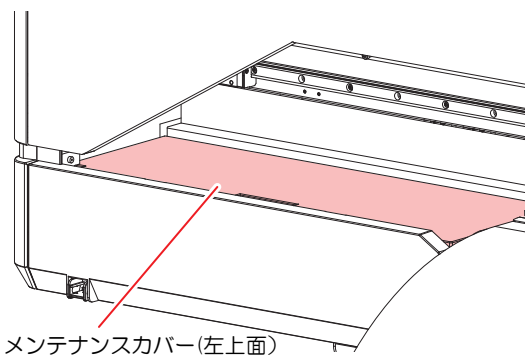
キャリッジ底面は、ワイパーで拭き取ったインクが付着しています。汚れたまま使い続けると、固まったインクや付着したホコリがメディアをこすり付けて、成果物を汚してしまう原因になります。

また、プリントヘッドは非常に微細なメカニズムを採用しております。お手入れの際には十分な注意が必要です。



- クリーンスティックの欠片が残らないように清掃してください。欠片が残っていると、吐出不良（ノズル詰まり、飛行曲がりなど）の原因になります。

1 メンテナンスカバー（左上面）を外す。



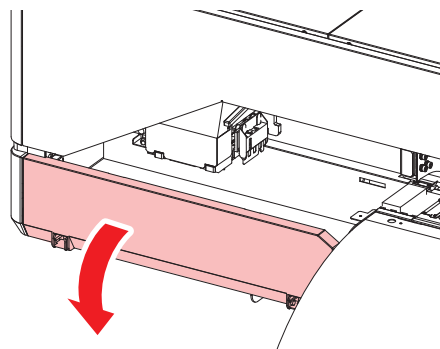
2 ローカルモード画面から[MENU] > [メンテナンス]を選択して、[ENTER]キーを押す。

- メンテナンスメニューが表示されます。

3 [ステーションメンテ] > [キャリッジアウト] > [メンテスペースまで移動]を選択して、[ENTER]キーを押す。

- キャリッジがメンテナンススペースに移動します。

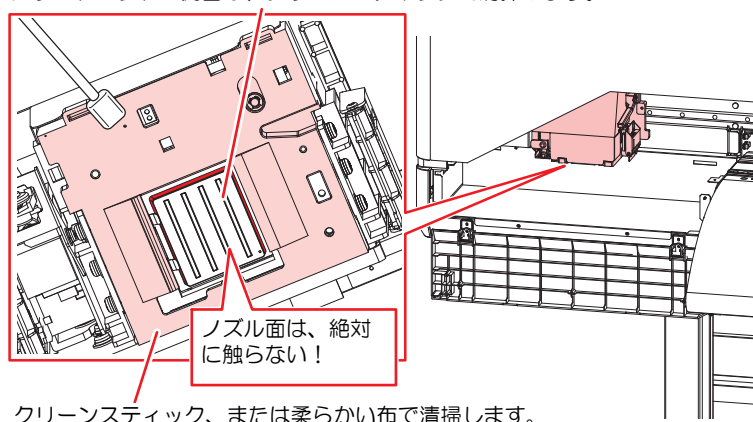
4 メンテナンスカバー（左側）を開ける。



5 プリントヘッド周辺を清掃する。

- メンテナンス液を含ませたクリーンスティックで、付着したインクやホコリを拭き取ります。メンテナンス液が残らないように拭き取ってください。

プリントヘッドの側面は、クリーンスティックで清掃します。



クリーンスティック、または柔らかい布で清掃します。



- プリントヘッドのノズル面には、絶対に触れないでください。

6 清掃が終わったら、[ENTER]キーを押す。

- キャリッジが元の位置に戻ります。

7 メンテナンスカバー（左側）を閉じ、メンテナンスカバー（左上面）を取り付けます。

ワイパーの清掃

ワイパーは、プリントヘッドのノズル面に付着したインクを拭き取っています。汚れたまま使い続けると、固まったインクやホコリの付着したワイパーがノズル面を傷つけて、吐出不良（ノズル詰まり、飛行曲がりなど）のおそれがあります。



- クリーンスティックの欠片が残らないように清掃してください。欠片が残っていると、吐出不良（ノズル詰まり、飛行曲がりなど）の原因になります。

1 ローカルモード画面から[MENU] > [メンテナンス]を選択して、[ENTER]キーを押す。

- メンテナンスメニューが表示されます。

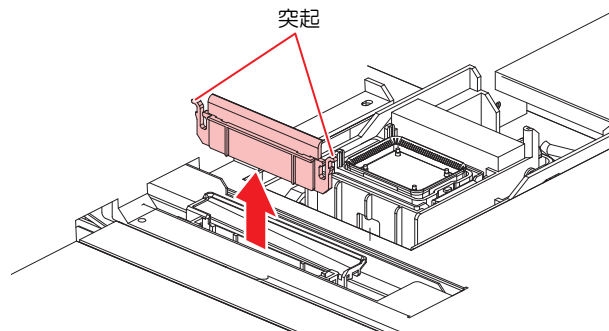
2 [ステーションメンテ] > [キャリッジアウト] > [プラテン右端まで移動]を選択して、[ENTER]キーを押す。

- キャリッジがプラテン上に移動します。

3 メンテナンスカバー（右側）を開く。

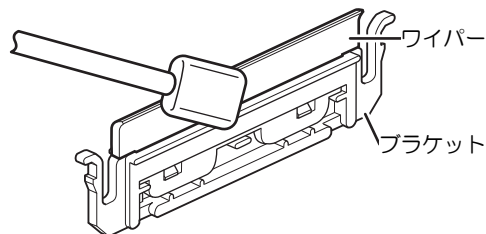
4 ワイパーを外す。

- ・ワイパーブラケットの両端の突起を持って引き抜きます。



5 ワイパーとブラケットを清掃する。

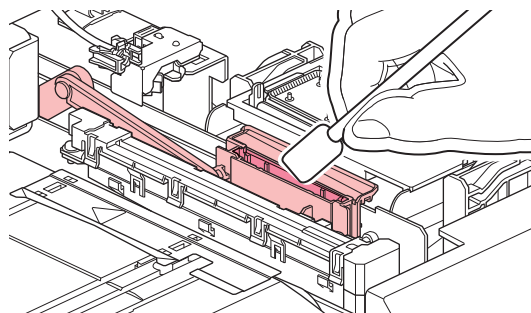
- ・メンテナンス液を含ませたクリーンスティックで、付着したインクやホコリを拭き取ります。メンテナンス液が残らないように拭き取ってください。



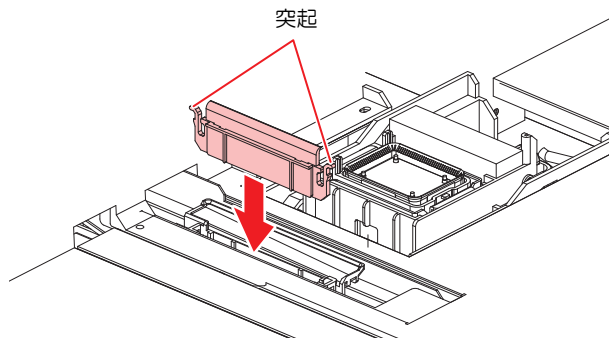
- ・ワイパーの汚れや反りが激しいときは、新しいワイパーに交換してください。☞ 「ワイパーの交換」 (P. 142)

6 ワイパーライダーを清掃する。

- ・メンテナンス液を含ませたクリーンスティックで、付着したインクやホコリを拭き取ります。メンテナンス液が残らないように拭き取ってください。



7 ワイパーを元の位置にセットする。



- 吸収材ケースの中の吸収材は、取り外さないでください。インクが溢れるおそれがあります。

8 清掃が終わったらカバーを閉じて、[ENTER]キーを押す。

NCU（オプション）の清掃

NCUは、プリントヘッドのノズルから吐出インク滴をセンサーで監視しています。汚れたまま使い続けると、ノズルチェック機能が正常に動作しないおそれがあります。



- クリーンスティックの欠片が残らないように清掃してください。欠片が残っていると、吐出不良（ノズル詰まり、飛行曲がりなど）の原因になります。

1 ローカルモード画面から[MENU] > [メンテナンス]を選択して、[ENTER]キーを押す。

- メンテナンスメニューが表示されます。

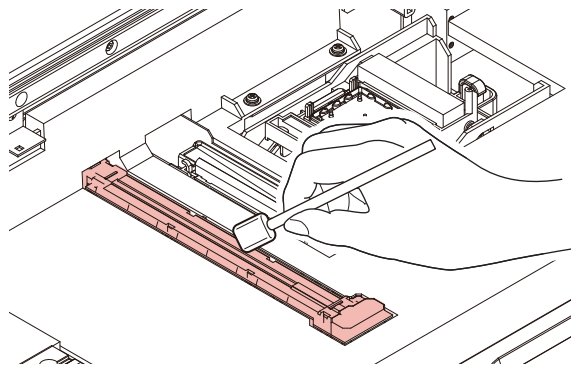
2 [ステーションメンテ] > [キャリッジアウト] > [プラテン右端まで移動]を選択して、[ENTER]キーを押す。

- キャリッジがプラテン上に移動します。

3 メンテナンスカバー（右側）を開く。

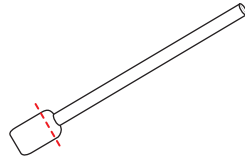
4 NCUを清掃する。

- メンテナンス液を含ませたクリーンスティックで、付着したインクやホコリを拭き取ります。メンテナンス液が残らないように拭き取ってください。





- ・クリーンスティックは、イラストの位置まで挿し込んでください。

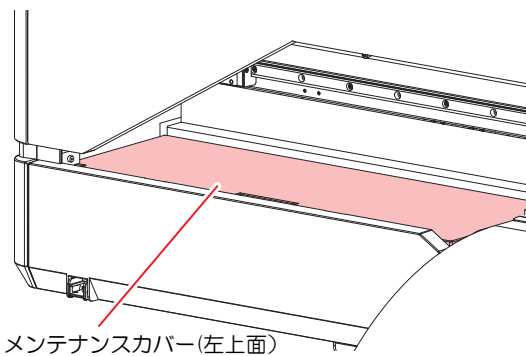


- 5 清掃が終わったらカバーを閉じて、[ENTER]キーを押す。

DAS（自動補正機能）センサーの清掃

キャリッジ底面に、DASセンサーが付いています。センサーにホコリやゴミがたまると、DAS（メディア設定メニュー）が実行できないおそれがあります。

- 1 メンテナンスカバー（左上面）を外す。



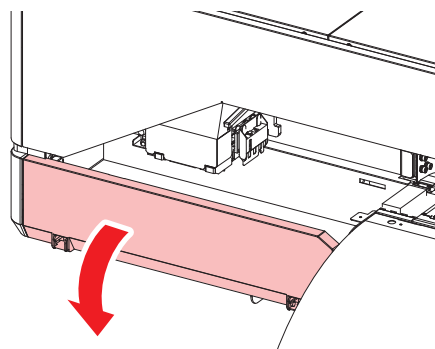
- 2 ローカルモード画面から[MENU] > [メンテナンス]を選択して、[ENTER]キーを押す。

- ・メンテナンスメニューが表示されます。

- 3 [ステーションメンテ] > [キャリッジアウト] > [メンテスペースまで移動]を選択して、[ENTER]キーを押す。

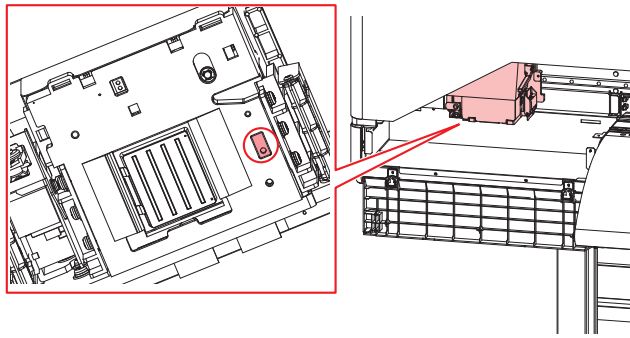
- ・キャリッジがメンテナンススペースに移動します。

- 4 メンテナンスカバー（左）を開ける。



5 DASセンサーを清掃する。

- 綿棒や柔らかい布で拭き取ってください。



- 汚れが目立つときは、柔らかい布に水で薄めた中性洗剤を含ませて、固く絞ってからふき取ってください。

6 清掃が終わったら、[ENTER]キーを押す。

7 メンテナンスカバー（左側）を閉じ、メンテナンスカバー（左上面）を取り付けます。

インク排出経路の洗浄

キャップ下のインク排出経路のインク詰まりを防止するため、定期的にインク排路の洗浄をしてください。

1 ローカルモード画面から[MENU] > [メンテナンス]を選択して、[ENTER]キーを押す。

- メンテナンスメニューが表示されます。

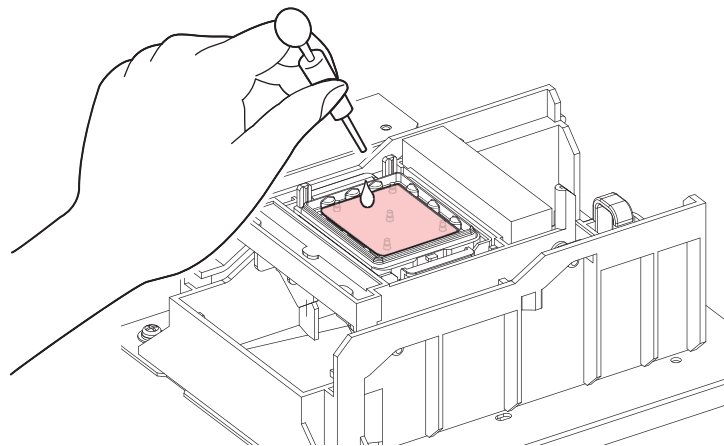
2 [ステーションメンテ] > [ポンプチューブ洗浄]を選択して、[ENTER]キーを押す。

3 メンテナンスカバー（右側）を開く。

4 キャップにメンテナンス液を満たす。



- スポイトにメンテナンス液をとって、キャップからあふれる寸前までメンテナンス液を満たしてください。

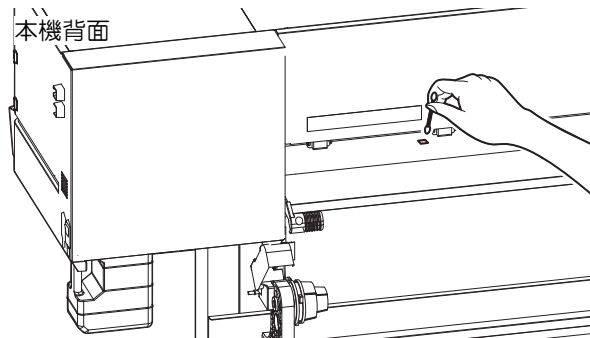


5 メンテナンスカバー（右側）を閉じて、[ENTER]キーを押す。

- ポンプチューブ（キャップ下のインク排出経路）の洗浄を開始します。

メディアセンサーの清掃

背面側のリアカバーとキャリッジ底面に、メディアセンサーが付いています。センサーにホコリやゴミがたまると、メディアの誤検出の原因になります。綿棒や柔らかい布で取り除いてください。



● キャリッジ底面のセンサーを清掃するときは

- 1 ローカルモード画面から[MENU] > [メンテナンス]を選択して、[ENTER]キーを押す。
 - ・ メンテナンスメニューが表示されます。
- 2 [ステーションメンテ] > [キャリッジアウト] > [メンテスペースまで移動]を選択して、[ENTER]キーを押す。
 - ・ キャリッジがメンテナンススペースに移動します。
- 3 メディアセンサーを清掃する。
- 4 清掃が終わったら、[ENTER]キーを押す。

メディア裁断カッターの清掃

汚れたまま使い続けると、溜まったホコリがヘッドノズル面に付着したり、カッターの切れ味が低下する原因になります。



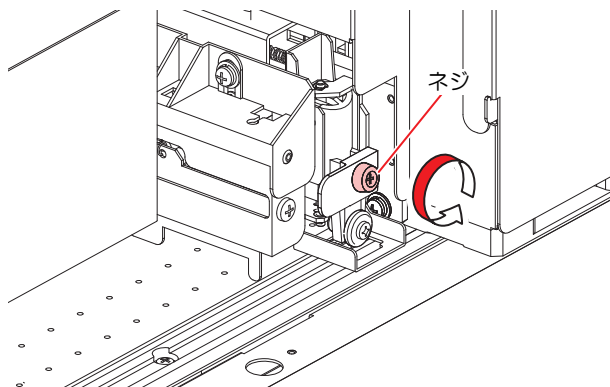
- ・ カッターの刃先を触らないでください。ケガをするおそれがあります。

- 1 ローカルモード画面から[MENU] > [メンテナンス]を選択して、[ENTER]キーを押す。
 - ・ メンテナンスメニューが表示されます。
- 2 [ステーションメンテ] > [キャリッジアウト] > [プラテン右端まで移動]を選択して、[ENTER]キーを押す。
 - ・ キャリッジがプラテン上に移動します。
- 3 メンテナンスカバー（右側）を開く。



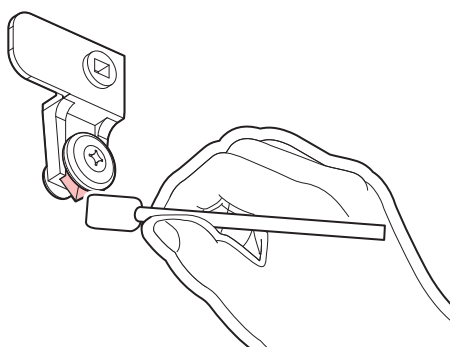
- ・ キャリッジを手動で移動できます。作業しやすい位置にゆっくり移動させてください。

4 メディア裁断カッターを外す。



5 メディア裁断カッターの両面を清掃する。

- 工業用アルコールを含ませたクリーンスティックで、付着した糊材やインク、ホコリなどを拭き取ります。工業用アルコールが残らないように拭き取ってください。



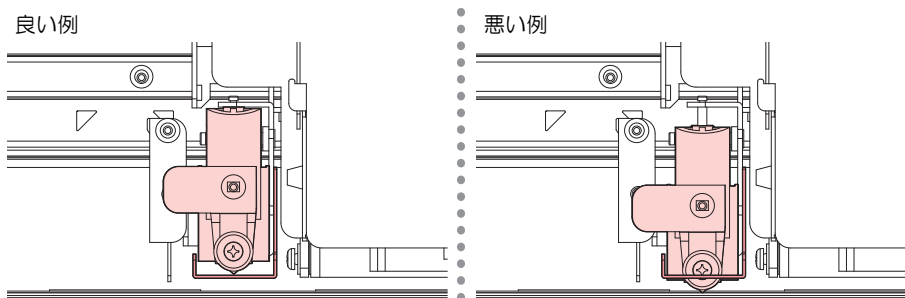
6 メディア裁断カッターを元の位置にセットする。



- ネジをしっかりと締めてください。ネジが緩んでいると、カッターやプラテンが破損するおそれがあります。

7 メディア裁断カッターの位置を確認する。

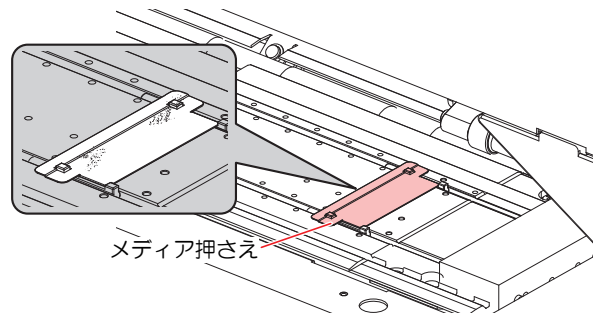
- メディア裁断カッターが下がっているときは、手で持ち上げてください。



8 清掃が終わったらカバーを閉じて、[ENTER]キーを押す。

メディア押さえの清掃

汚れたまま使い続けると、メディア検出が正しく行えなくなったり、メディアが正しくフィードできなくなったりします。また、固まったインクや付着したホコリがヘッドノズル面をこすり付け、吐出不良（ノズル詰まり、飛行曲がりなど）の原因になります。



・ 主電源を切って電源ケーブルを抜いてからメンテナンスをしてください。



・ 本機の内部に液体が入らないように注意してください。本機の故障や感電、もしくは火災につながるおそれがあります。

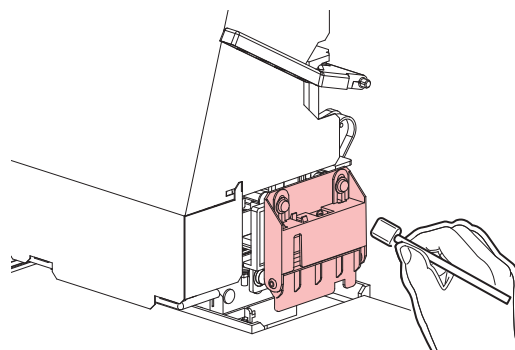


・ 汚れが目立つときは、柔らかい布に水で薄めた中性洗剤を含ませて、固く絞ってからふき取ってください。

ジャムセンサー検出板の清掃

汚れたまま使い続けると、固まったインクや付着したホコリがメディアをこすり付けて、成果物を汚してしまう原因になります。

- 1 ローカルモード画面から[MENU] > [メンテナンス]を選択して、[ENTER]キーを押す。
 - ・ メンテナンスメニューが表示されます。
- 2 [ステーションメンテ] > [キャリッジアウト] > [メンテスペースまで移動]を選択して、[ENTER]キーを押す。
 - ・ キャリッジがメンテナンススペースに移動します。
- 3 ジャムセンサー検出板を清掃する。
 - ・ キャリッジ左右のジャムセンサー検出板の下部を清掃します。
 - ・ メンテナンス液を含ませたクリーンスティックで、付着したインクやホコリを拭き取ります。メンテナンス液が残らないように拭き取ってください。



- 4 清掃が終わったら、[ENTER]キーを押す。

プラテンの清掃

汚れたまま使い続けると、メディアが正しくフィードできなくなります。また、固まったインクや付着したホコリがヘッドノズル面をこすり付け、吐出不良（ノズル詰まり、飛行曲がりなど）の原因になります。



- 主電源を切って電源ケーブルを抜いてからメンテナンスをしてください。



- 本機の内部に液体が入らないように注意してください。本機の故障や感電、もしくは火災につながるおそれがあります。

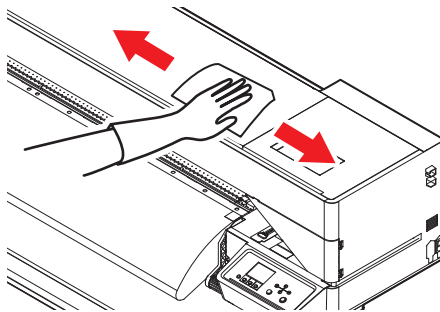


- メディア押さえをスライドする溝やメディアを裁断する溝は、ゴミがたまりやすい場所です。丁寧にゴミを取り除いてください。



- 汚れが目立つときは、柔らかい布に水で薄めた中性洗剤を含ませて、固く絞ってからふき取ってください。

カバー（外装）の清掃



- 本機の内部に液体が入らないように注意してください。本機の故障や感電、もしくは火災につながるおそれがあります。



- 汚れが目立つときは、柔らかい布に水で薄めた中性洗剤を含ませて、固く絞ってからのふき取ってください。

長期間使用しないときは

1週間以上使用しないときは、以下の内容にしたがって清掃してください。

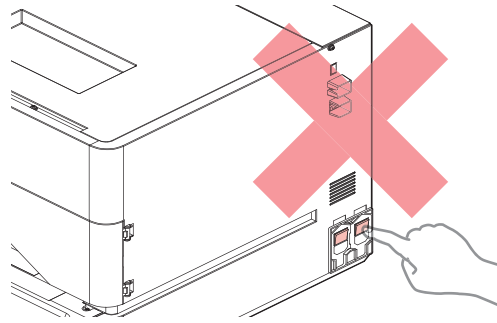
事前に確認してください

[ニアエンド]、[インクエンド]は表示していませんか？

- 洗浄動作の際に、メンテナンス液やインクを吸引します。このとき、エラーが発生していると洗浄ができません。新しいインクに交換してください。



- 主電源を切らないでください。主電源を切っていると、オートメンテナンス機能（ノズル詰まり防止機能やインク排出経路の清掃機能など）が実行することができません。吐出不良（ノズル詰まり、飛行曲がりなど）の原因になります。



- プラテン上にメディアをセットしたまま放置しないでください。メディアが波打つ原因になります。



本機を使用しないときは、クランプレバーを上げてピンチローラーとグリットローラーを離してください。

- ピンチローラーを下げたまま放置すると、ピンチローラーが変形して、メディアを正常にフィードできなくなるおそれがあります
- メディアをセットしたまま放置すると、メディアがピンチローラーに押しつぶされて、ピンチローラー跡が残る原因になります。

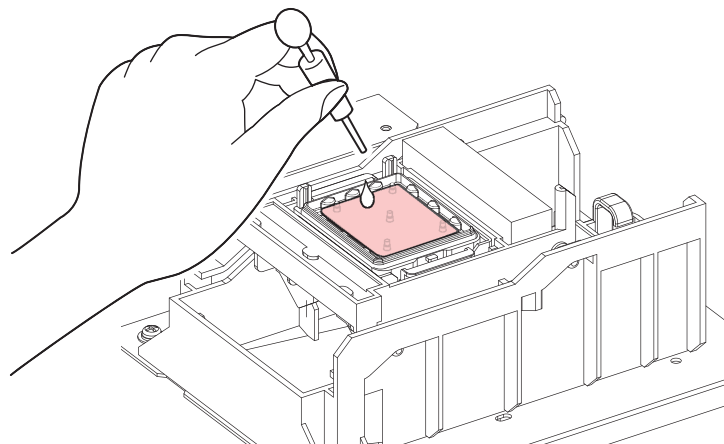


- ディスプレイに“廃インクタンク確認”が表示されたら、以下を実施してください。
☞ 「[廃インクタンクの交換](#)」 (P. 149)

- 1 ローカルモード画面から[MENU] > [メンテナンス]を選択して、[ENTER]キーを押す。
 - メンテナンスメニューが表示されます。
- 2 [ステーションメンテ] > [保管洗浄]を選択して、[ENTER]キーを押す。
 - キャリッジがプラテン上に移動します。
- 3 メンテナンスカバー（右側）を開く。
- 4 ワイパーを清掃する。
 - ☞ 「[ワイパーの清掃](#)」 (P. 130)
- 5 キャップゴムを清掃する。
 - ☞ 「[キャップゴムの清掃](#)」 (P. 128)
- 6 清掃が終わったら[ENTER]キーを押す。
- 7 キャップにメンテナンス液を満たす。



- スポイトにメンテナンス液をとって、キャップからあふれる寸前までメンテナンス液を満たしてください。



- 8 メンテナンスカバー（右側）を閉じる。
- 9 放置時間を設定して、[ENTER]キーを押す。
 - プリントノズルの洗浄が終了すると、自動的にクリーニングを実行します。
 - [しばらくお待ちください。]の表示になります。
- 10 再度、[メンテナンス洗浄液を満たす]が表示されたら、メンテナンスカバー（右側）を開け、手順7と同様にキャップに洗浄液を満たす。
- 11 メンテナンスカバー（右側）を閉じる。

6.3 消耗品の交換

消耗品は、販売店、またはお近くの弊社営業所にてお買い求めください。消耗品は、弊社ウェブサイト (<https://japan.mimaki.com/supply/inkjet.html>) にてご覧になれます。



- ・ 消耗品を子供が立ち入るおそれのある場所に保管しないでください。



- ・ 消耗品を廃棄するときは、産業廃棄物処理業者、または関連法規、および地方自治体の条例に従って処理してください。

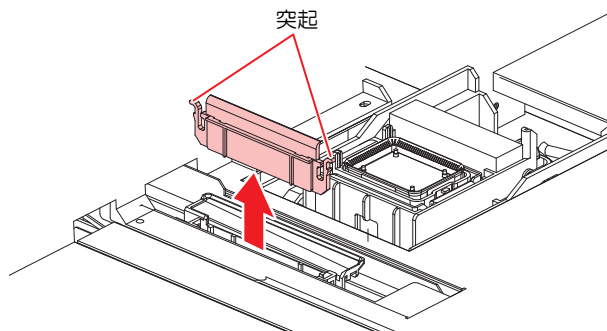
消耗品を交換するタイミング

| タイミング | 項目 |
|---------------------------|---|
| 汚れていたら | ☞ 「ステーション周辺の吸収材の交換」 (P. 144) |
| 吐出不良が直らないとき | ☞ 「キャップの交換」 (P. 143) ☞ 「ワイパーの交換」 (P. 142) |
| 破損があるとき | ☞ 「キャップの交換」 (P. 143) ☞ 「ピンチローラーの交換」 (P. 146) ☞ 「メディア押さえの交換」 (P. 146) ☞ 「メディア裁断カッターの交換」 (P. 148) ☞ 「カッティング用カッター」 (P. 152) ☞ 「ペンラインの交換」 (P. 152) |
| ディスプレイに“廃インクタンク確認”が表示されたら | ☞ 「廃インクタンクの交換」 (P. 149) |

ワイパーの交換

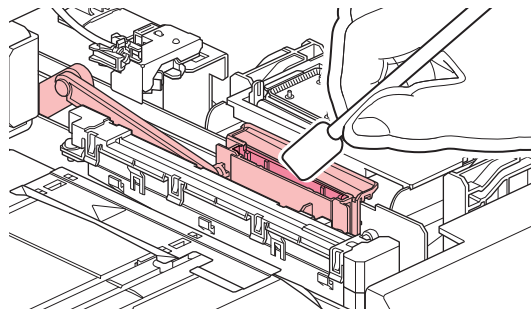
本機はワイピング回数をカウントしています。規定値になるとディスプレイに“ワイパー交換”が表示されます。ワイパーの汚れや反りが激しいときは、新しいワイパーに交換してください。

- 1 ディスプレイに“ワイパー交換”が表示される。
- 2 ローカルモード画面から[MENU] > [メンテナンス]を選択して、[ENTER]キーを押す。
 - ・ メンテナンスメニューが表示されます。
- 3 [ステーションメンテ] > [ワイパー交換]を選択して、[ENTER]キーを押す。
 - ・ キャリッジがプラテン上に移動します。
- 4 メンテナンスカバー（右側）を開く。
- 5 ワイパーを外す。
 - ・ ワイパーブラケットの両端の突起を持って引き抜きます。

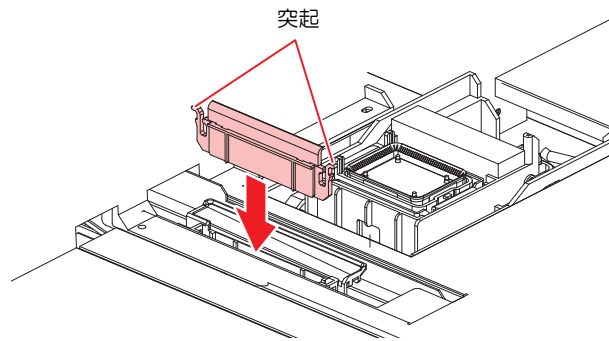


6 ワイパーライダーを清掃する。

- ・ メンテナンス液を含ませたクリーンスティックで、付着したインクやホコリを拭き取ります。メンテナンス液が残らないように拭き取ってください。



7 新しいワイパーをセットする。



8 交換が終わったらカバーを閉めて、[ENTER]キーを押す。

- ・ワイパーの使用回数が初期化されます。

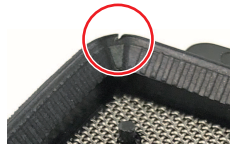
9 交換が終わったらカバーを閉じて、[ENTER]キーを押す。

キャップの交換

クリーニングしても吐出不良（ノズル詰まり、飛行曲がりなど）が直らない場合は、新しいキャップに交換してください。



- ・キャップのフチに傷などの破損がみられる場合は必ず交換してください。



- ・6か月～12か月ごとにキャップの交換をお勧めします。

1 ローカルモード画面から[MENU] > [メンテナンス]を選択して、[ENTER]キーを押す。

- ・メンテナンスメニューが表示されます。

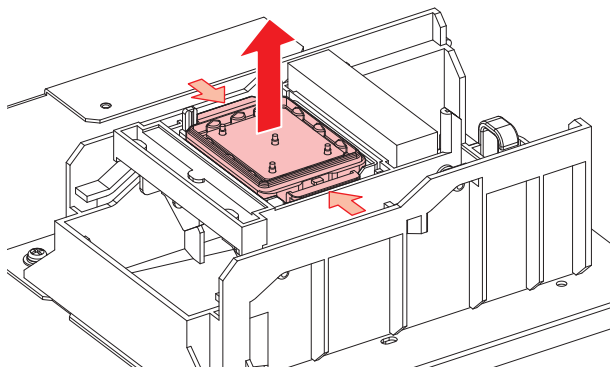
2 [ステーションメンテ] > [キャップ交換]を選択して、[ENTER]キーを押す。

- ・キャリッジがプラテン上に移動します。

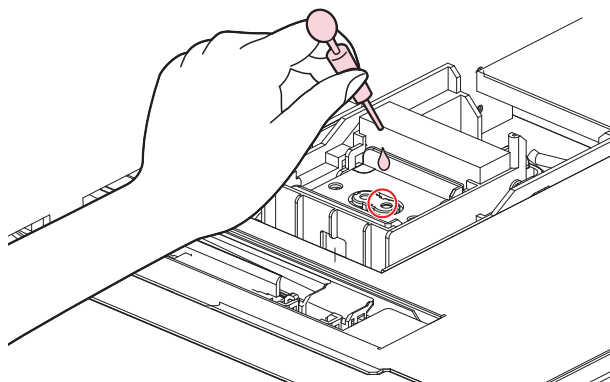
3 メンテナンスカバー（右側）を開く。

4 キャップを外す。

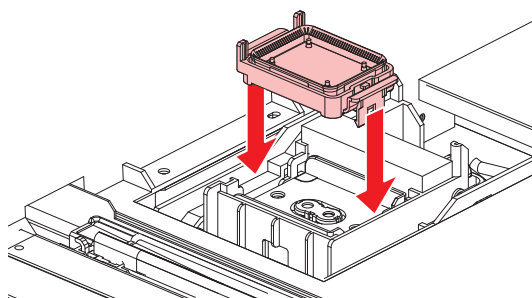
- キャップ両端の突起を押し込みながら、引き抜きます。

**5** メンテナンス液を塗布する。

- スポイトにメンテナンス液をとって、手前の穴に1~2滴塗布してください。

**6** 新しいキャップをセットする。

- 切り欠きを手前にして、カチッと音がするまではめ込みます。

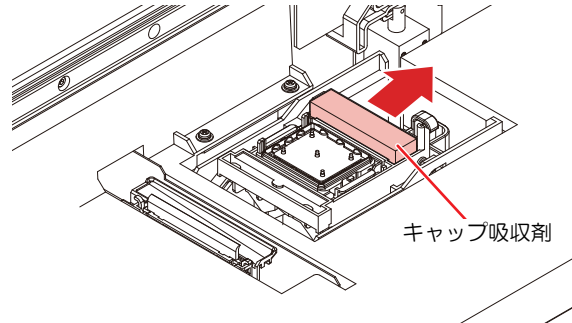
**7** 交換が終わったらカバーを閉じて、[ENTER]キーを押す。**ステーション周辺の吸収材の交換**

キャップ吸収材やメンテナンス液吸収材の汚れが激しいときや、メディアにポタ落ちなどがみられる場合は、新しいキャップ吸収材に交換してください。

1 ローカルモード画面から[MENU] > [メンテナンス]を選択して、[ENTER]キーを押す。

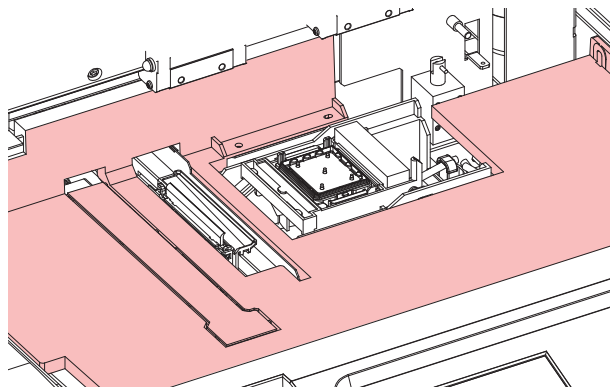
- メンテナンスメニューが表示されます。

- 2 [ステーションメンテ] > [キャリッジアウト] > [プラテン右端まで移動]を選択して、[ENTER]キーを押す。
 - ・ キャリッジがプラテン上に移動します。
- 3 メンテナンスカバー（右側）を開く。
- 4 キャップ吸収材を外す。



・ キャップ吸収材を外したときに、インクが垂れないように注意してください。

- 5 ステーションカバーを清掃する。

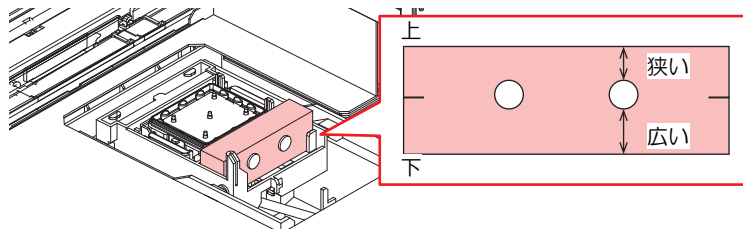


・ 汚れが目立つときは、柔らかい布に水で薄めた中性洗剤を含ませて、固く絞ってからふき取ってください。

- 6 新しいキャップ吸収材をセットする。



・ 吸収剤の向きは図のように穴の位置が狭いほうが上に、広いほうを下にして取り付けてください。



- 7 交換が終わったらカバーを閉じて、[ENTER]キーを押す。

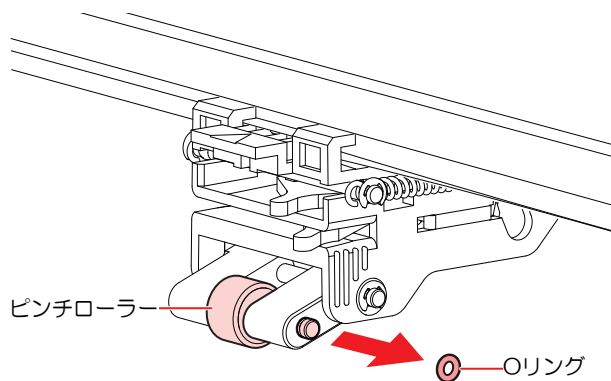
ピンチローラーの交換

ピンチローラーに摩耗や汚れがみられる場合は、新しいピンチローラーに交換してください。



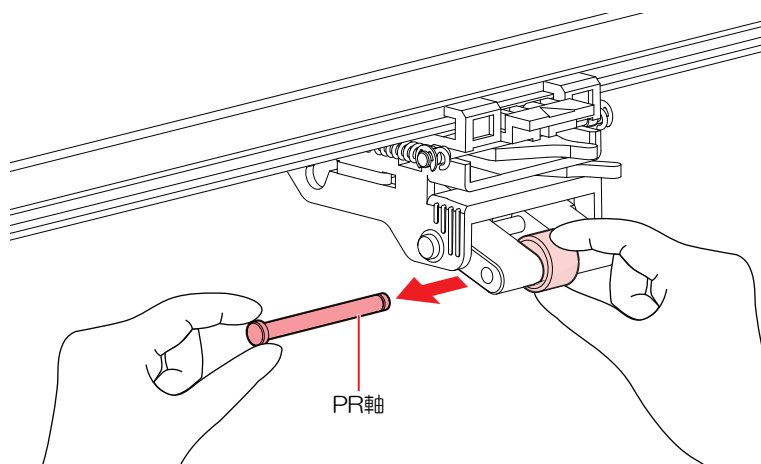
- ・ 主電源を切って電源ケーブルを抜いてから交換してください。

- 1 クランプレバーを上げる。
- 2 ピンチローラーを固定しているOリングを外す。



- ・ 部品が小さいので、すき間に落下させないように注意してください。

- 3 PR軸を外す。



- 4 新しいピンチローラーをセットして、Oリングで固定する。

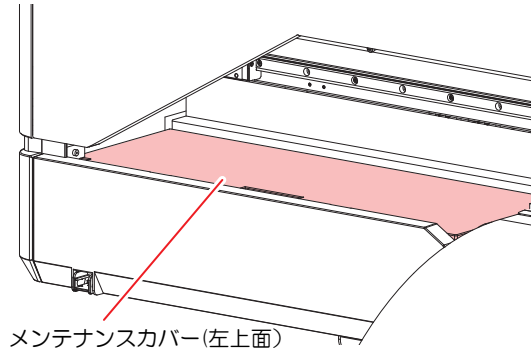
メディア押さえの交換

メディア押さえが変形して、キャリッジやプリントヘッドに接触する場合は、新しいメディア押さえに交換してください。

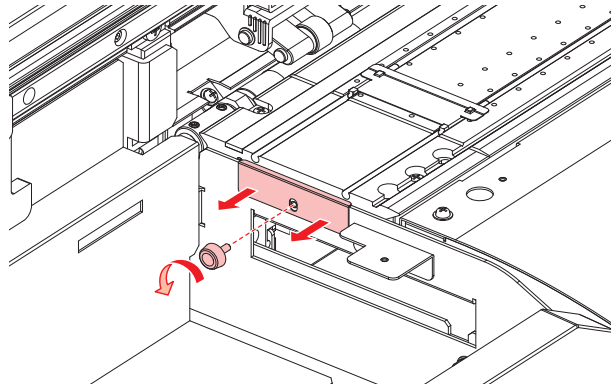


- ・ 主電源を切って電源ケーブルを抜いてから交換してください。

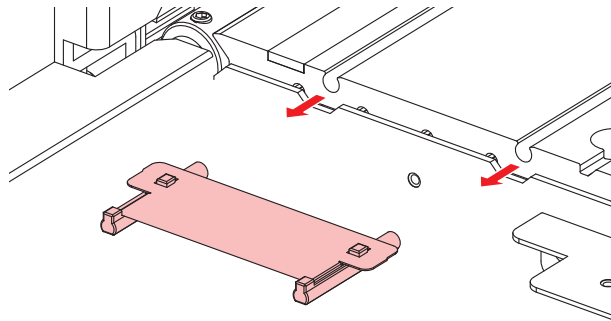
- 1 メンテナンスカバー（左上面）を外す。



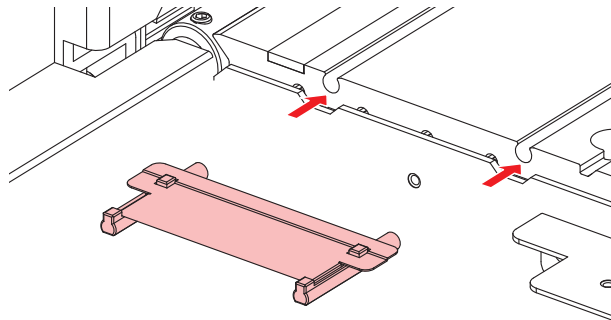
- 2 側面のネジを外して、メディア押さえストッパーを外す。



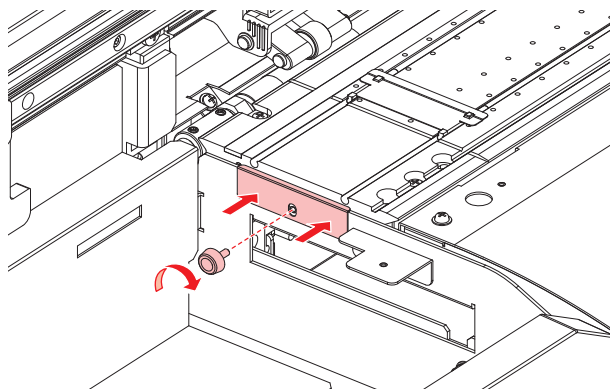
- 3 メディア押さえを外す。



- 4 プラテンに新しいメディア押さえをセットする。



5 メディア押さえストッパーをネジで固定する。



6 メンテナンスカバー（左上面）を取り付ける。

メディア裁断カッターの交換

刃先が欠けたり切れ味が悪くなってきたら、新しいカッターに交換してください。



- ・ カッターの刃先を触らないでください。ケガをするおそれがあります。

1 ローカルモード画面から[MENU] > [メンテナンス]を選択して、[ENTER]キーを押す。

- ・ メンテナンスメニューが表示されます。

2 [ステーションメンテ] > [キャリッジアウト] > [プラテン右端まで移動]を選択して、[ENTER]キーを押す。

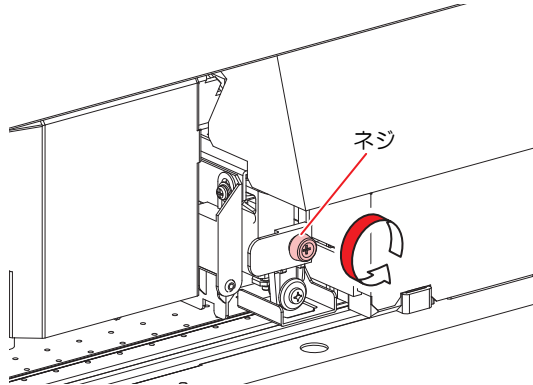
- ・ キャリッジがプラテン上に移動します。



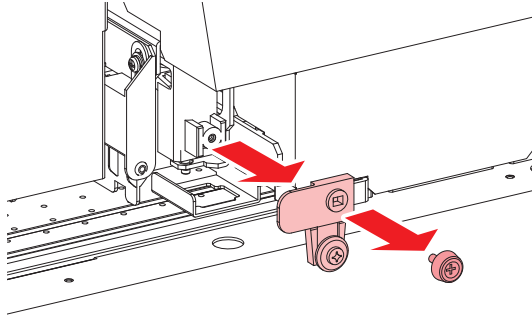
- ・ キャリッジを手動で移動できます。作業しやすい位置にゆっくり移動させてください。

3 メディア裁断カッターを交換する。

(1) カッターのネジを緩める。



(2) カッターを外す。

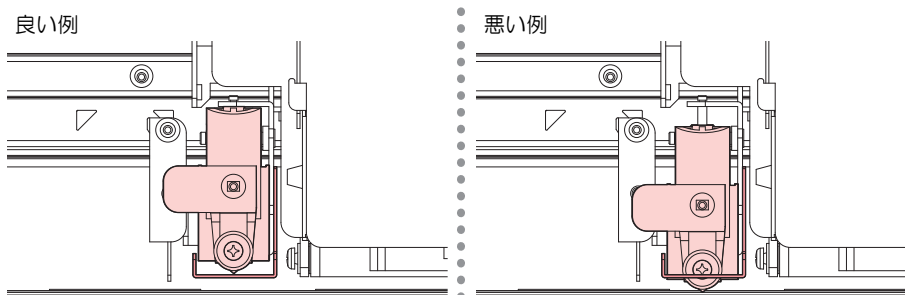


(3) 新しいカッターをセットする。

(4) ネジを締めて固定する。

4 メディア裁断カッターの位置を確認する。

・メディア裁断カッターが下がっているときは、手で持ち上げてください。



5 交換が終わったら[ENTER]キーを押す。

廃インクタンクの交換

ヘッドクリーニングなどで使用したインクは、本機右下にある廃インクタンクにたまります。

本機はインクの排出量をカウントして、規定値になるとディスプレイに「廃インクタンク確認」が表示されます。廃インクタンクを交換する目安としてお使いください。




- ・2Lタンクの容量が80%（1.6L）が規定値です。
- ・廃インクを廃棄せずに使い続けると、廃インクタンクから廃インクがあふれ出るおそれがあります。1週間に1回を目安に、廃インクタンクの液量を目視でご確認頂くことをお勧めいたします。



- インクやメンテナンス液、廃インク、そのほか本機で使用されている液体を取り扱うときは、換気に十分注意して、必ず保護メガネ、手袋、マスクなどを着用してください。インクなどの液体が跳ねて、皮膚に付着したり、目や口の中に入ったりますおそれがあります。

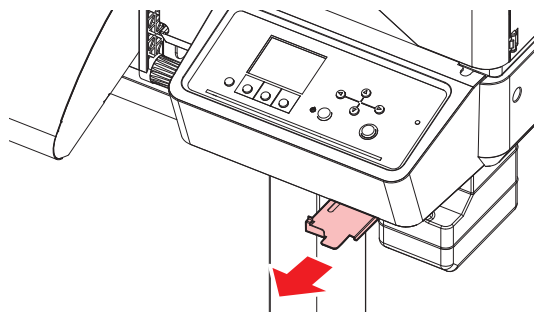


メッセージ“廃インクタンク確認”が表示されたら

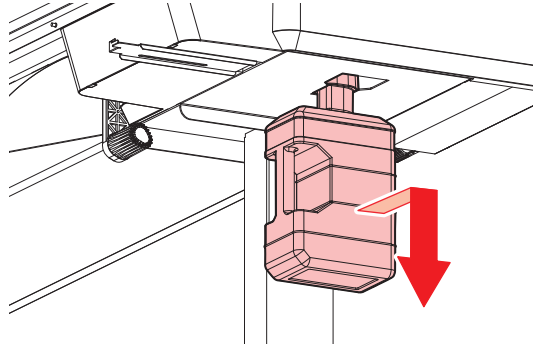
- 1 ディスプレイに“廃インクタンク確認”が表示される。
- 2 廃インクタンクの中の廃インク量を確認する。
 - 実際の量と誤差がある場合は、次の手順に進んでください。
 - 実際の量と誤差がなく、廃インクタンクを交換（廃棄処分）する場合は、 「[廃インクタンクを交換する](#)」(P. 150)を実施してください。
- 3 ローカルモード画面から[MENU] > [メンテナンス]を選択して、[ENTER]キーを押す。
 - メンテナンスメニューが表示されます。
- 4 [廃インクタンク]を選択して、[ENTER]キーを押す。
 - ディスプレイに“廃インクタンク交換 level: 80%(1.6L)”と表示されます。
- 5 [廃インク量補正]を選択して、[ENTER]キーを押す。
- 6 ▲▼を押して、レベルを調整する。
- 7 調整が終わったら、[ENTER]キーを押す。

廃インクタンクを交換する

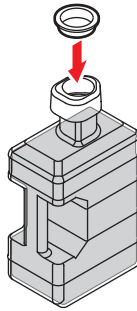
- 1 ローカルモード画面から[MENU] > [メンテナンス]を選択して、[ENTER]キーを押す。
 - メンテナンスメニューが表示されます。
- 2 [廃インクタンク]を選択して、[ENTER]キーを押す。
 - ディスプレイに“廃インクタンク交換 level: 80%(1.6L)”と表示されます。
- 3 [廃インク量リセット]を選択して、[ENTER]キーを押す。
- 4 廃インクタンクのストッパーを手前に引く。



5 廃インクタンクの取っ手を持ち、スライドさせて外す。

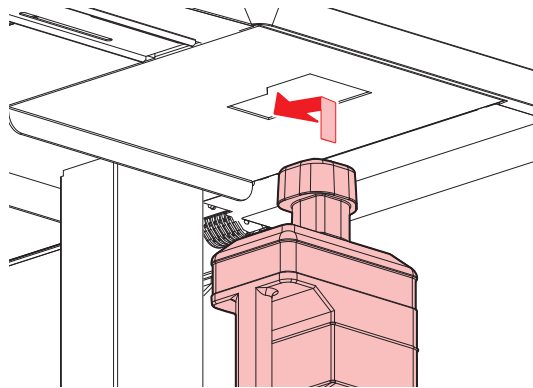


6 取り外した廃インクタンクにキャップをはめて、テープなどを使用して廃インクが漏れないように処理する。

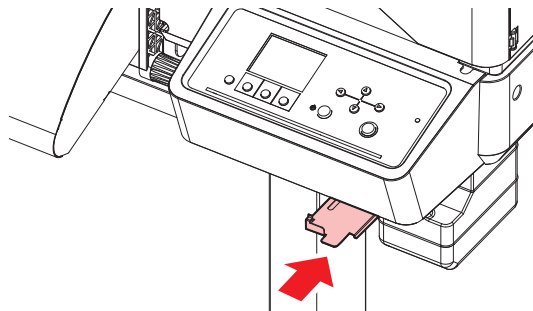


- インクやメンテナンス液、そのほか本機で使用されている液体、インクなどが付着した容器や不織布などを廃棄するときは、産業廃棄物処理業者、または関連法規、および地方自治体の条例に従って処理してください。

7 新しい廃インクタンクをセットする



8 廃インクタンクのストッパーを閉じる。



9 [ENTER]キーを押す。

- ・ 廃インク排出量が初期化されます。

カッティング用カッター

刃先が欠けたり切れ味が悪くなってきたら、新しいカッターに交換してください。



- ・ カッターの刃先を触らないでください。ケガをするおそれがあります。
- ・ カッティングホルダーは振らないでください。刃先が飛び出すおそれがあります。

● カッター交換方法

カッティングツールを取り付ける

ペンラインの交換

以下のペンラインを使用することができます。

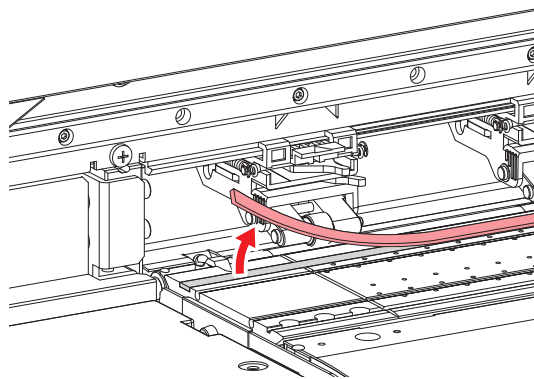
- ・ ペンラインゴム
ペン書き、もしくはカッティングをするときに使用します。
- ・ ペンラインスポンジ
ハーフカット（点線カット）をするときに使用します。



- ・ 主電源を切って電源ケーブルを抜いてから交換してください。

1 ピンセットなどで、ペンラインの端を剥がす。

- ・ プラテンの溝に糊が残っている場合は、工業用アルコールで拭き取ってください。



2 プラテンの溝に両面テープを貼る。

- ・ 両面テープの台紙を剥がしてください。

3 両面テープにペンラインを貼り付ける。

- ・ 平らになるように貼ってください。

第7章 困ったときは



この章では...

故障かなと思ったときの対処方法や、ディスプレイに表示されるメッセージの対処方法などについて説明しています。

| | | | |
|-----------------------|-----|---------------------|-----|
| 故障かな?と思ったときは..... | 154 | カッティング関連..... | 158 |
| 電源が入らない..... | 154 | メッセージを表示するトラブル..... | 163 |
| プリントできない..... | 154 | ワーニングメッセージ..... | 163 |
| メディア詰まり、メディアが汚れる..... | 154 | インクエラー..... | 164 |
| 画質不良が発生した..... | 155 | エラーメッセージ..... | 165 |
| ヒーターの温度が規定値まで上昇しない | 157 | SYSTEM HALT..... | 172 |
| インクが漏れた..... | 158 | | |

7.1 故障かな?と思ったときは

故障かなと思ったときは、本章を参照して対処してください。また、本機に関するよくあるご質問やサポート動画などは、弊社ウェブサイト (<https://japan.mimaki.com/support/>) にてご覧になれます。

対処しても正常に戻らない場合は、販売店、お近くの弊社営業所、またはコールセンターにお問い合わせください。

電源が入らない

| 確認すること | 対処方法 |
|-------------------------------------|---|
| 本機とコンセントが電源ケーブルで接続されていますか? | 電源プラグの刃を根元まで挿し込んでください。☞ 「電源ケーブルを接続する」 (P. 29) |
| 付属の電源ケーブルを使用していますか? | 付属の電源ケーブルを使用してください。 |
| 主電源が入っていますか? | 主電源を入れてください。☞ 「電源を入れる」 (P. 29) |
| 操作パネルにある、[END/POWER] キーがオンになっていますか? | 電源を入れてください。☞ 「電源を入れる」 (P. 29) |

プリントできない

| 確認すること | 対処方法 |
|------------------------------------|---|
| USBインターフェースケーブルが、接続されていますか? | USB2.0ポートに、根元まで挿し込んでください。☞ 「USBケーブルを使う」 (P. 32) |
| LANケーブルが、接続されていますか? | LANポートに、根元まで挿し込んでください。☞ 「LANケーブルを使う」 (P. 31) |
| 弊社指定のLANケーブルを使用していますか? | LANケーブルの種類を確認してください。☞ 「LANケーブルを使う」 (P. 31) |
| 操作パネルにあるステータスランプが、赤色に点滅/点灯していませんか? | エラーが発生しています。ディスプレイのメッセージを確認してください。☞ 「操作パネル」 (P. 26) |

メディア詰まり、メディアが汚れる

| 確認すること | 対処方法 |
|-------------------------|--|
| 弊社が推奨しているメディアを使用していますか? | 推奨メディアを使用してください。 https://japan.mimaki.com/supply/inkjet.html |
| カールしてるメディアを使用していないですか? | カールのきついメディアや、先端が折れ曲がっているメディアは使わないでください。 |
| メディアが斜行していませんか? | 巻き取りユニットを使用してください。もしくはメディアを再セットしてください。☞ 「メディアをセットする」 (P. 48) |

| 確認すること | 対処方法 |
|-------------------------|--|
| メディアが波打ったり、浮いたりしていませんか？ | <p>ロールメディアの場合、波打っていない面までフィードしてから、お使いください。また付属されているNITOFLO[®]（ニトフロン）テープをプラテンに貼ることで改善することができます。</p>  <p>吸着穴をふさがないように貼り付けてください。</p> <p>詳しくは、「プラテン上のメディアの搬送について」をご覧ください。https://japan.mimaki.com/download/inkjet.html</p> |

画質不良が発生した

| 現象 | 対処方法 |
|---|--|
| 白スジ、カスレ、色の濃いスジ ^{*1} が発生する （キャリッジスキャン方向） | <ol style="list-style-type: none"> 1. メディア押さえの上などヘッドが通過する部分に、紙片などのゴミが付着している場合は、ゴミを取り除いてください。☞「メディア押さえの清掃」（P. 137）☞「プラテンの清掃」（P. 138） 2. ☞「ヘッドクリーニングをする」（P. 67）を実施してください。 3. ☞「フィード補正をする」（P. 69）を実施してください。 4. ☞「キャップゴムの清掃」（P. 128）を実施してください。 5. ☞「キャリッジ底面の清掃」（P. 129）を実施してください。 |
| 文字がメディアフィード方向に2重、3重にズレが発生する | <ol style="list-style-type: none"> 1. ☞「フィード補正をする」（P. 69）を実施してください。 |
| 往復プリントでズレが発生する | <ol style="list-style-type: none"> 1. ☞「ドット位置補正をする」（P. 71）を実施してください。 |
| プリント実行中にインク滴が落ちる | <ol style="list-style-type: none"> 1. ☞「キャップゴムの清掃」（P. 128）を実施してください。 2. ☞「キャリッジ底面の清掃」（P. 129）を実施してください。 3. ☞「ヘッドクリーニングをする」（P. 67）を実施してください。 4. オートメンテナンスを設定してください。☞「メンテナンスメニュー」（P. 111） |
| ノズル詰まりした | <ol style="list-style-type: none"> 1. ☞「ヘッドクリーニングをする」（P. 67）を実施してください。 2. ☞「プリントヘッドのノズル洗浄」（P. 157）を実施してください。 3. ☞「手でノズルリカバリーを登録する」（P. 113）を実施してください。 |
| プリントヘッドの高さを上げ過ぎていませんか？ | <p>プリントヘッドの高さを調整してください。☞「プリントヘッドの高さを調整する」（P. 43）プリントヘッドの高さを下げられない場合は、プリント中のリフレッシュレベル（☞P. 111）を上げたり、定期的にテストプリントをして、ノズル詰まりがないかどうかを確認してください。</p> |
| あまり使っていないインクカラーはありませんか？ | <p>使用頻度が低いノズルは吐出が安定しない傾向があります。プリント中のリフレッシュレベル（メンテナンスメニュー）を上げるとノズルの使用頻度を上げることができますが、インク消費量が増えてしまいますのでご注意ください。</p> |
| 帯電しやすいメディアを使っていますか？ | <p>プリント中のリフレッシュレベル（☞P. 111）を上げたり、定期的にテストプリントをして、ノズル詰まりがないかどうかを確認してください。</p> |

| 現象 | 対処方法 |
|----------------------------|---|
| 本機を湿度の低い場所に設置していませんか？ | 加湿器などを設置して、湿度を上げてください。また連続してプリントする場合は、プリント中のリフレッシュレベル (☞ P. 111) を上げたり、定期的にテストプリントをして、ノズル詰まりがないかどうかを確認してください。 |
| 本機をホコリや粉じんのある場所に設置していませんか？ | 本機をホコリや粉じんがない場所（オフィス相当：粉塵レベル $0.15\text{mg}/\text{m}^3$ ）に設置してください。 |

- *1. テストプリントが良好であっても、解像度900x600dpi、スキャン速度Hiでベタプリントを行った際に、横スジが発生してしまう可能性があります。



横スジが良化しない場合は、表内の対処方法の他に、下記設定の確認と印刷条件の変更を試してください。

- メディアに合わせたプロファイルを使用する。
- ヒーターの温度を上げる。☞ 「ヒーターの温度を設定する」 (P. 64)
- パス数を上げる。

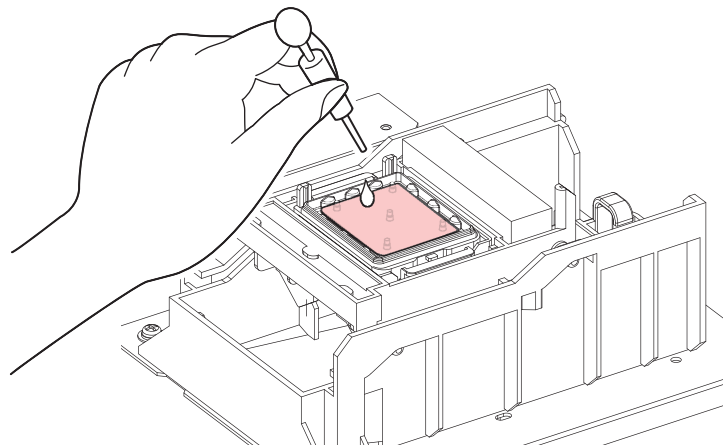
プリントヘッドのノズル洗浄

ヘッドクリーニング（ヘッドクリーニングをする）を実行しても、吐出不良（ノズル詰まり、飛行曲がりなど）が直らないときは、プリントヘッドのノズル洗浄をしてください。

- 1 ローカルモード画面から[MENU] > [メンテナンス]を選択して、[ENTER]キーを押す。
 - ・ メンテナンスメニューが表示されます。
- 2 [ステーションメンテ] > [ノズル洗浄]を選択して、[ENTER]キーを押す。
 - ・ キャリッジがプラテン上に移動します。
- 3 右側のメンテナンスカバーを開く。
- 4 キャップゴムを清掃する。
 - ・ キャップゴムの清掃
- 5 清掃が終わったらカバーを閉じて、[ENTER]キーを押す。
- 6 右側のメンテナンスカバーを開く。
- 7 キャップにメンテナンス液を満たす。



- ・ スポイトにメンテナンス液をとって、キャップからあふれる寸前までメンテナンス液を満たしてください。



- 8 メンテナンスカバーを閉じる。
- 9 放置時間を設定して、[ENTER]キーを押す。
 - ・ プリントノズルの洗浄が終了すると、自動的にクリーニングを実行します。



- ・ ノズル洗浄を何回か繰り返しても、吐出不良（ノズル詰まり、飛行曲がりなど）が直らないときは、販売店、お近くの弊社営業所、またはコールセンターにお問い合わせください。

ヒーターの温度が規定値まで上昇しない

設定方法に問題があると考えられます。

| 確認すること | 対処方法 |
|----------------------------|---|
| 100V/200V切り替えスイッチは合っていますか？ | お使いの電源に合わせて切り替えスイッチを変更してください。スイッチの位置についてはコールセンターにお問い合わせください。 |
| ヒーターの温度設定は有効ですか？ | ヒーターの温度を設定してください。☞ 「ヒーターの温度を設定する」 (P. 64) ☞ 「メディア設定メニュー」 (P. 108) |

インクが漏れた



- インクが漏れてしまったときは、すぐに主電源を切って電源ケーブルを抜いてください。その後、販売店、お近くの弊社営業所、またはコールセンターにお問い合わせください。

カッティング関連

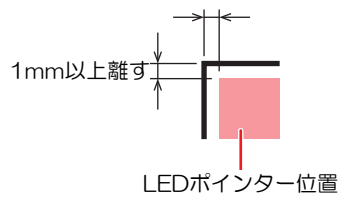
| 現象 | 対処方法 |
|-----------------------------------|---|
| カットの位置がずれる | トンボのセンサーに問題があると考えられます。オペレーション操作をして、センサーの反応を確認します。手動でトンボセンサーの反応を確認することができません。☞ 「トンボセンサーの位置を調整する」 (P. 158) |
| カッティングできない | 本機に保存されているサンプルをカットして、原因を調べます。サンプルカットを実行すると、受信バッファに保存されているデータは消去されます。☞ 「カッティングができない原因を調査する」 (P. 160) |
| ”プリント&カット”すると、プリントとカットがずれる | 弊社RIP用ソフトウェア (RasterLink) を使って、補正パターンをプリントします。補正パターンを確認して、手動で補正值を入力します。☞ 「プリントとカットのずれを補正する」 (P. 160) |
| ”プリント&カット”すると、スキャン方向のプリントとカットがずれる | 補正パターンをプリントして、自動で補正します。 <ol style="list-style-type: none"> メディアをセットする。 <ul style="list-style-type: none"> 補正パターンをプリントするので、白いメディアを準備してください。 ローカルモード画面から[MENU] > [カッティング]を選択して、[ENTER]キーを押す。 <ul style="list-style-type: none"> カッティングメニューが表示されます。 [メンテナンス] > [スケール補正]を選択して、[ENTER]キーを押す。 確認画面が表示されたら、[ENTER]キーを押す。 <ul style="list-style-type: none"> 補正パターンをプリントして、自動で補正します。 |

トンボセンサーの位置を調整する

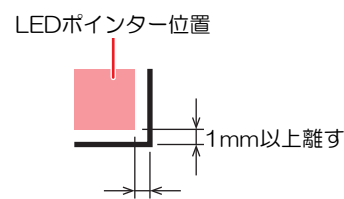
- トンボがプリントされたメディアを準備する。
 - トンボを作成する
- ローカルモード画面から[MENU] > [カッティング]を選択して、[ENTER]キーを押す。
 - カッティングメニューが表示されます。
- [メンテナンス] > [トンボセンサー] > [センサーチェック]を選択して、[ENTER]キーを押す。
 - カッティングユニットがプラテン上に移動します。

4 ▲▼◀▶を押して、LEDポインターを移動する。

〔(トンボ形状) タイプ1〕



〔(トンボ形状) タイプ2〕

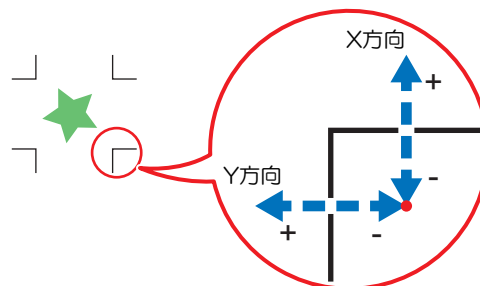


5 プリントした”トンボの条件”を登録する。

- トンボ検出の条件を設定する
- 登録した”トンボの条件”は、[カッティング] > [トンボ検出]に保存されます。電源を切っても、設定値は保存されています。

6 [ENTER]を押して、検出動作を開始する。

- 自動でX方向、Y方向の線分を検出します（自動検出動作：Xプラス方向 > Xマイナス方向 > Yプラス方向 > Yマイナス方向）。



- 線分を検出するごとにブザーが鳴ります（計4回）。ブザーが鳴らなかった場合（計4回）は、以下を参照してください。


☞ 「LEDポインターの位置を補正する」 (P. 159)

LEDポインターの位置を補正する

トンボが正しく読めなくなった場合、トンボセンサーの位置が合っていないことが考えられます。以下を参照して、トンボセンサーの位置を補正してください。

- 1 ツールホルダーにペンを取り付ける。
 - ペンを使う
- 2 コピー用紙をセットする。
- 3 ローカルモード画面から[MENU] > [カッティング]を選択して、[ENTER]キーを押す。
 - カッティングメニューが表示されます。
- 4 [メンテナンス] > [トンボセンサー] > [ポインタオフセット]を選択して、[ENTER]キーを押す。
 - 10mmの十字パターンをペン書きされます。
 - LEDポインターが点灯して、十字パターンの中央に移動します。
- 5 ▲▼◀▶を押して、十字パターンの中心にLEDポインターを移動する。
- 6 [ENTER]キーを押して、終了する。
 - [設定リセット]をしても、設定値は保存されています。

7 再度、以下を確認する

-  「トンボセンサーの位置を調整する」 (P. 158)
- 4回ブザーが鳴らなかった場合は、プリントされているトンボの条件を確認の上、販売店または弊社営業所、コールセンターにお問い合わせください。

カッティングができない原因を調査する

1 ローカルモード画面から[MENU] > [カッティング]を選択して、[ENTER]キーを押す。

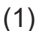

- カッティングメニューが表示されます。

2 [メンテナンス] > [サンプルカット]を選択して、[ENTER]キーを押す。

3 サンプルデータを選択して、[ENTER]キーを押す。

- サンプルデータは、"Cut"と"Logo"の2種類があります。



- "Cut"を選択した場合は、[ENTER]キーを押すとカットが開始されます。
- "Logo"を選択した場合は、以下を参照してください。
 - (1)   を押して倍率 (1~999%) を指定する。
 - (2) [ENTER]キーを押して、カットを開始する
 - [設定リセット]をしても、設定値は保存されています。

● サンプルカットの結果について

- サンプルデータはカットすることができるが、他のデータはカットすることができない。
 - ホストコンピュータ側に問題があります。
- サンプルデータと他のデータの両方カットすることができない。
 - プリンター側に問題があります。補正圧オフセットメニューから、圧力を上げてください。カッティングメニュー

プリントとカットのずれを補正する


ここでは、弊社RIP用ソフトウェア (RasterLink) を使って補正パターンをプリントします。"プリント&カット"する場合、スキャン (Y) 方向の解像度ごとに補正が必要です (補正した値は解像度ごとに保存されます)。解像度ごとにプリントしてから補正值の入力をしてください。

1 本機をリモートモードにする。

2 RasterLink から、プリントしたいジョブの"プリント条件 (プロファイルやカット条件など)"を設定する。

- 画面右の機能アイコンから、以下を設定します。

 (通常印刷) : 拡大や縮小、回転など各種設定します。

 (印刷条件) : 本機にセットしているメディアやインクセットに合ったカラープロファイルを選択します。



- 詳しくは、"RasterLink"のリファレンスガイドをご覧ください。 <https://japan.mimaki.com/download/software.html>

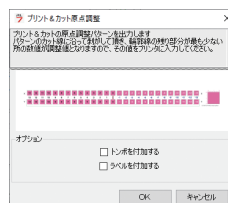
3 (通常印刷) の[カット編集]タブにある[プリント&カット原点調整] をクリックする。



重要! ・ トンボなしの場合とトンボありの場合で、数値の入力単位が異なりますので注意してください。

トンボなしの場合

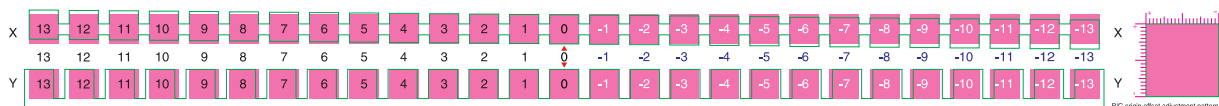
1 [OK]をクリックして、補正パターンをプリントする。



2 リモートモード画面から[ADJUST]を選択する。

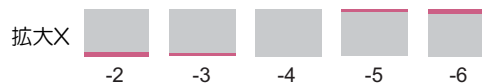
3 [PC 原点オフセット]を選択して、[ENTER]キーを押す。

・ 補正パターンをカットします。カットされた部分をはがして、補正値を確認します。



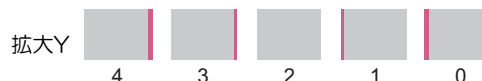
4 上下のずれが一番小さい位置の数値を入力する。

・ 以下イラストでは、“-4”を入力します。



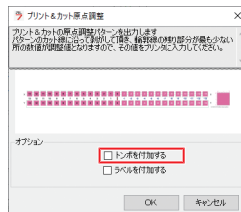
5 左右のずれが一番小さい位置の数値を入力する。

・ 以下イラストでは、“2”を入力します。



トンボありの場合

1 [トンボを付加する]にチェックを入れる。

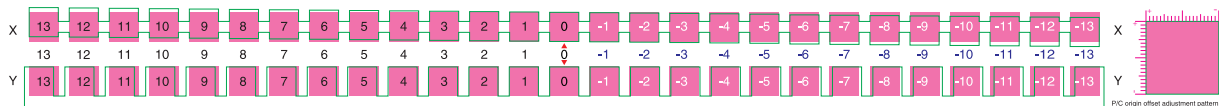


2 [OK]をクリックして、補正パターンをプリントする。

3 リモートモード画面から[ADJUST]を選択する。

4 [トンボオフセット]を選択して、[ENTER]キーを押す。

- トンボを検出してから、補正パターンをカットします。カットされた部分をはがして、補正値を確認します。



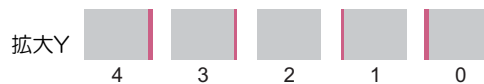
5 上下のずれが一番小さい位置の数値を入力する。

- 以下イラストでは、"-4"なので、"-0.4mm"を入力します。



6 左右のずれが一番小さい位置の数値を入力する。

- 以下イラストでは、"2"なので、"0.2mm"を入力します。



7.2 メッセージを表示するトラブル

何らかの異常が発生すると、ブザーが鳴りディスプレイにメッセージが表示されます。

ローカルガイドンスでも確認することができます。本機の情報を表示する（ローカルガイドンス）

メッセージの内容に応じて、対処してください。記載されている処置をしても、再度メッセージが表示される場合は、販売店、お近くの弊社営業所、またはコールセンターにお問い合わせください。

ワーニングメッセージ

| メッセージ | 原因 | 対処方法 |
|-----------------------------|---|---|
| NCU ^{*1} インク吸収材交換 | <ul style="list-style-type: none"> インク吸収材の交換時期になった。 | <ul style="list-style-type: none"> NCU^{*1}のインク吸収材交換が必要です。販売店、お近くの弊社営業所、またはコールセンターにお問い合わせください。 |
| NCU ^{*1} 交換 | <ul style="list-style-type: none"> ノズル詰まり判定に異常を検出した。 | <ul style="list-style-type: none"> NCU^{*1}を清掃してください。☞ 「NCU（オプション）の清掃」（P. 132） エラーが解消されない場合、NCU^{*1}の交換が必要です。販売店、お近くの弊社営業所、またはコールセンターにお問い合わせください。 |
| NCU ^{*1} センサー感度低下 | <ul style="list-style-type: none"> センサー感度が低下している。 | <ul style="list-style-type: none"> NCU^{*1}を清掃してください。☞ 「NCU（オプション）の清掃」（P. 132） エラーが解消されない場合、NCU^{*1}の交換をお勧めします。販売店、お近くの弊社営業所、またはコールセンターにお問い合わせください。 |
| NCU ^{*1} 感度調整エラー H | <ul style="list-style-type: none"> センサー感度調整に失敗した。 | |
| NCU ^{*1} 感度調整エラー L | | |
| NCU ^{*1} 接続異常 | <ul style="list-style-type: none"> NCU^{*1}の接続に異常を検出した。 | <ul style="list-style-type: none"> 主電源を切って、しばらくたってから電源を入れてください。 |
| インクエラーあり | <ul style="list-style-type: none"> インクエラーが発生している。 | <ul style="list-style-type: none"> インクエラーの内容を確認してください。☞ 「インクエラー」（P. 164） |
| カバーオープン | <ul style="list-style-type: none"> カバーが開いている。 | <ul style="list-style-type: none"> カバーを閉じてください。 |
| クランプレバー下げてください | <ul style="list-style-type: none"> クランプレバーが上がっている。 | <ul style="list-style-type: none"> クランプレバーを下げてください。☞ 「正面」（P. 20） |
| プリントデータあり | <ul style="list-style-type: none"> プリント（RIP）データを受信している。 | <ul style="list-style-type: none"> リモートモードに移行して、プリントしてください。またはデータクリアを実行して、プリントを中止します。 |
| プリント一時中断 | <ul style="list-style-type: none"> プリントを一時停止している。 | <ul style="list-style-type: none"> リモートモードに移行して、プリントを再開します。もしくはデータクリアを実行して、プリントを中止します。 |
| プリント不可/インクIC | <ul style="list-style-type: none"> 使用できないインクICチップが使われている。 | <ul style="list-style-type: none"> 新しいインクとインクICチップに交換してください。☞ 「インクを交換する」（P. 37） |
| メディアがありません | <ul style="list-style-type: none"> メディアがセットされていない。もしくはセンサーが故障している。 | <ul style="list-style-type: none"> メディアをセットしてください。☞ 「メディアをセットする」（P. 48） メディアセンサーを清掃してください。☞ 「メディアセンサーの清掃」（P. 135） |

| メッセージ | 原因 | 対処方法 |
|----------------|---|--|
| メディアをセットしてください | <ul style="list-style-type: none"> メディアがセットされていない。もしくはセンサーが故障している。 | <ul style="list-style-type: none"> メディアをセットしてください。☞ 「メディアをセットする」 (P. 48) |
| メディア未検出 | <ul style="list-style-type: none"> メディア幅を検出していない。 | <ul style="list-style-type: none"> メディア幅を検出してください。☞ 「メディアをセットする」 (P. 48) |
| ワイパー動作不良 | <ul style="list-style-type: none"> ワイパーが正常に動作しない。 | <ul style="list-style-type: none"> 主電源を切って、しばらくたってから電源を入れてください。 |
| 廃インクタンク交換 | <ul style="list-style-type: none"> 廃インクタンクのカウン트가規定量 (90%) を超えた。 | <p>オートメンテナンス機能が実行できません。以下を対処してください。</p> <ol style="list-style-type: none"> 1. 廃インクタンクの排液量を確認してください。☞ 「メッセージ“廃インクタンク確認”が表示されたら」 (P. 150) 2. 廃インクタンクを交換して、廃液量を初期化してください。☞ 「廃インクタンクを交換する」 (P. 150) |
| 廃インクタンク確認 | <ul style="list-style-type: none"> 廃インクタンクのカウン트가規定量 (80%) を超えた。 | <ol style="list-style-type: none"> 1. 廃インクタンクの排液量を確認してください。☞ 「メッセージ“廃インクタンク確認”が表示されたら」 (P. 150) 2. 廃インクタンクを交換して、廃液量を初期化してください。☞ 「廃インクタンクを交換する」 (P. 150) |
| 環境温度が高い ** °C | <ul style="list-style-type: none"> 室内の温度が高い。 | <ul style="list-style-type: none"> 仕様の範囲内に室温を調節してください。範囲外の場合は、良好なプリント結果を得られないおそれがあります。☞ 「設置上のご注意」 (P. 14) |
| 環境温度が低い ** °C | <ul style="list-style-type: none"> 室内の温度が低い。 | |
| 自動補正に失敗しました | <ul style="list-style-type: none"> 白いメディアを使っていない。 メディアが汚れている。 メディアが浮いている。 センサー周辺が汚れている。 | <ul style="list-style-type: none"> 白くて汚れのないメディアを使用してください。 メディアが浮かないようにセットしてください。 センサー周辺を清掃してください。☞ 「DAS (自動補正機能) センサーの清掃」 (P. 133) 失敗を繰り返す場合は、手動で補正してください。☞ 「フィード補正をする」 (P. 69) ☞ 「ドット位置補正をする」 (P. 71) |

*1. NCUはオプションです。

インクエラー

| メッセージ | 原因 | 対処方法 |
|----------|---|---|
| インクエンド | <ul style="list-style-type: none"> インクがなくなった。 | <ul style="list-style-type: none"> 新しいインクに交換してください。☞ 「インクエンドが表示されたとき」 (P. 36) UISSの場合、クリーニングをすることができます。 |
| インクニアエンド | <ul style="list-style-type: none"> インク残量が、残りわずかになっている。 | <ul style="list-style-type: none"> 間もなくインクがなくなります。新しいインクを用意してください。☞ 「インクニアエンドが表示されたとき」 (P. 36) |
| インクIC無し | <ul style="list-style-type: none"> インクICチップがない。 | <ol style="list-style-type: none"> 1. インクICチップをセットしてください。☞ 「インクを交換する」 (P. 37) |

| メッセージ | 原因 | 対処方法 |
|-----------|--|--|
| | | 2. インクICチップが正しく挿入されているかどうかを確認してください。☞ 「 インクを交換する 」 (P. 37) 3. 主電源を切って、しばらくたってから電源を入れてください。 |
| インクIC異常 | <ul style="list-style-type: none"> インクICチップの情報にエラーが発生した。 | 1. インクICチップが正しく挿入されているかどうかを確認してください。☞ 「 インクを交換する 」 (P. 37) 2. 主電源を切って、しばらくたってから電源を入れてください。 3. 新しいインクに交換してください。☞ 「 インクを交換する 」 (P. 37) |
| インク カラー | <ul style="list-style-type: none"> 充填されているインクカラーとインクICチップに登録されているカラーが異なる。 | <ul style="list-style-type: none"> 正しいインクカラーのインクICチップをセットしてください。☞ 「インクを交換する」 (P. 37) |
| インク種類 | <ul style="list-style-type: none"> 充填されているインクタイプとインクICチップに登録されているタイプが異なる。 | <ul style="list-style-type: none"> 正しいインクタイプのインクICチップをセットしてください。☞ 「インクを交換する」 (P. 37) |
| インク期限注意 | <ul style="list-style-type: none"> インクが期限切れになった。 | <ul style="list-style-type: none"> 新しいインクに交換する、もしくは早めに使い切ってください。プリントすることは可能です。☞ 「インクエンドが表示されたとき」 (P. 36) |
| インク期限オーバー | <ul style="list-style-type: none"> インクが期限切れから、2か月経過した。 | <ul style="list-style-type: none"> 新しいインクに交換してください。プリントすることができません。☞ 「インクエンドが表示されたとき」 (P. 36) |

エラーメッセージ

| エラー番号 | メッセージ | 原因 | 対処方法 |
|-------|---------------|--|---|
| 04 | PARAM ROM | <ul style="list-style-type: none"> メイン基板に異常を検出した。 | <ul style="list-style-type: none"> 主電源を切って、しばらくたってから電源を入れてください。☞ 「電源を切る」 (P. 30) |
| 108 | HD THERMIS[1] | <ul style="list-style-type: none"> プリントヘッド温度制御に異常を検出した。 | |
| 108 | HD CONNECT[1] | <ul style="list-style-type: none"> プリントヘッドの接続に異常を検出した。 | |
| 108 | HD MEM EMP[1] | <ul style="list-style-type: none"> プリントヘッドの異常を検出した。 | |
| 10e | FROM CLEAR | <ul style="list-style-type: none"> メイン基板に異常を検出した。 | |
| 10f | FROM WRITE | | |
| 122 | CHECK : SDRAM | <ul style="list-style-type: none"> SDRAMに異常を検出した。 | |
| 123 | PRAM DATA | <ul style="list-style-type: none"> メイン基板に異常を検出した。 | |
| 124 | PRAM ADDR | | |
| 127 | POWER OFF | | |

| エラー番号 | メッセージ | 原因 | 対処方法 |
|-------|---------------------------------|---|---|
| 128 | HDC FIFO OVER | <ul style="list-style-type: none"> プリントヘッド制御基板に異常を検出した。 | |
| 128 | HDC FIFO UNDER | | |
| 129 | バッテリー交換 | <ul style="list-style-type: none"> 内蔵時計の電池切れを検出した。 | <ul style="list-style-type: none"> 販売店、お近くの弊社営業所、またはコールセンターにお問い合わせください。 |
| 12a | HDC SPEED | <ul style="list-style-type: none"> プリントヘッド制御に異常を検出した。 | <ul style="list-style-type: none"> 主電源を切って、しばらくたってから電源を入れてください。☞「電源を切る」(P. 30) |
| 130 | HD DATA SEQ | <ul style="list-style-type: none"> プリントヘッド制御に異常を検出した。 | |
| 147 | DS-IC BUSY | <ul style="list-style-type: none"> インクIC制御に異常を検出した。 | |
| 148 | E-LOG SEQ | <ul style="list-style-type: none"> ログの制御に異常を検出した。 | |
| 154 | Main PCB V05 | <ul style="list-style-type: none"> メイン基板5V電源に異常を検出した。 | |
| 155 | Main PCB V42-1 | <ul style="list-style-type: none"> メイン基板42V電源に異常を検出した。 | |
| 171 | NEW HEAD CONNECT | <ul style="list-style-type: none"> 新しいプリントヘッドの接続を認識した。 | |
| 186 | HDC OVERFLOW / HDC UNDERFLOW | <ul style="list-style-type: none"> プリントヘッド制御に異常を検出した。 | |
| 187 | HDC SLEW RATE | | |
| 188 | HDC MEMORY | | |
| 18e | FLS NOT COMP | | |
| 18f | OFFSET START [1] | <ul style="list-style-type: none"> プリントヘッド制御に異常を検出した。 | |
| 18f | OFFSET END [1] | | |
| 1b8 | HEAD XHOT | | |
| 201 | コマンドエラー | <ul style="list-style-type: none"> プリント (RIP) データ以外のデータを受信した。もしくは受信したプリント (RIP) データに異常を検出した。 | <ol style="list-style-type: none"> データクリアを実行して、再度データを送信してください。 USB/Etherケーブルの接続を確認してください。本機とコンピューターを接続する |
| 202 | パラメーターエラー | <ul style="list-style-type: none"> 受信したプリント (RIP) データに異常を検出した。 | <ol style="list-style-type: none"> 規格に適合したケーブルを使用してください。本機とコンピューターを接続する 主電源を切って、しばらくたってから電源を入れてください。 |
| 206 | プリントモードエラー | <ul style="list-style-type: none"> プリントできないプリント条件のプリント (RIP) データを受信した。 | <ul style="list-style-type: none"> RIP用ソフトウェアで、出力条件やプロファイルを変更してください。 |
| 20A | ドライバーバージョン | <ul style="list-style-type: none"> Mimakiドライバーのバージョンが古いため、プリントすることができない。 | <ul style="list-style-type: none"> 最新のMimakiドライバーを入手して、インストールしてください。 https://japan.mimaki.com/download/inkjet.html |
| 303 | PCB MAIN ET | <ul style="list-style-type: none"> メイン基板に異常を検出した。 | <ol style="list-style-type: none"> 主電源を切って、しばらくたってから電源を入れてください。☞「電源を切る」(P. 30) |

| エラー番号 | メッセージ | 原因 | 対処方法 |
|-------|--------------|---|--|
| 304 | USB INIT ERR | <ul style="list-style-type: none"> USBケーブルの接続に異常を検出した。 | <ol style="list-style-type: none"> USBケーブルの接続を確認してください。☞「USBケーブルを使う」(P. 32) 規格に適合したケーブルを使用してください。☞「USBケーブルを使う」(P. 32) 主電源を切って、しばらくたってから電源を入れてください。☞「電源を切る」(P. 30) |
| 305 | USB TIME OUT | | |
| 401 | モーターアラーム X | <ul style="list-style-type: none"> Xモーターに過大な負荷がかかった。 | <ol style="list-style-type: none"> メディアが正しくセットされているかどうかを確認してください。☞「メディアをセットする」(P. 48) キャリッジ動作に障害があるものがないかどうかを確認してください。 主電源を切って、しばらくたってから電源を入れてください。☞「電源を切る」(P. 30) |
| 402 | モーターアラーム Y | <ul style="list-style-type: none"> Yモーターに過大な負荷がかかった。 | |
| 403 | X オーバー カレント | <ul style="list-style-type: none"> Xモーターの過電流エラーを検出した。 | |
| 404 | Y オーバー カレント | <ul style="list-style-type: none"> Yモーターの過電流エラーを検出した。 | |
| 406 | ワイパー動作不良 | <ul style="list-style-type: none"> ワイパー原点が、検出できなかった。 | <ul style="list-style-type: none"> 主電源を切って、しばらくたってから電源を入れてください。☞「電源を切る」(P. 30) |
| 44f | 巻取ロール センサ異常 | <ul style="list-style-type: none"> 巻き取りユニットのセンサー軸に異常を検出した。 | <ol style="list-style-type: none"> [機能設定] > [巻取ユニット] が、[ON]に設定されているかどうかを確認してください。 メディアのセット状態を確認してください。☞「ロールメディアをセットする」(P. 53) 巻き取りユニットのスイッチで動作するかどうかを確認してください。☞「巻き取りユニット」(P. 49) |
| 45a | カッターユニット分離失敗 | <ul style="list-style-type: none"> キャリッジを切り離しできなかった。 | <ul style="list-style-type: none"> 主電源を切って、しばらくたってから電源を入れてください。☞「電源を切る」(P. 30) |
| 45b | カッターユニット接続失敗 | <ul style="list-style-type: none"> キャリッジと接続できなかった。 | |
| 45e | PR/GR 位置確認 | <ul style="list-style-type: none"> ピンチローラーの位置に異常を検出した。 | <ul style="list-style-type: none"> ピンチローラーの位置をグリットローラーの上に配置してください。 |
| 47f | 巻取ロール径最大 | <ul style="list-style-type: none"> 巻き取りユニットのメディア径が最大に達した。 | <ol style="list-style-type: none"> 巻き取りユニットの紙管を交換してください。 |
| 48a | 巻取不良検出 | <ul style="list-style-type: none"> 巻き取りユニットに異常を検出した。 | <ol style="list-style-type: none"> [機能設定] > [巻取ユニット] が、[ON]に設定されているかどうかを確認してください。 メディアのセット状態を確認してください。☞「ロールメディアをセットする」(P. 53) 巻き取りユニットのスイッチで動作するかどうかを確認してください。☞「巻き取りユニット」(P. 49) |
| 504 | CLAMP UP | <ul style="list-style-type: none"> クランプレバーを上げた。 | <ul style="list-style-type: none"> クランプレバーを下げてください。 |

| エラー番号 | メッセージ | 原因 | 対処方法 |
|-------|-----------------|--|---|
| 505 | メディアジャム | <ul style="list-style-type: none"> メディアジャムセンサーが反応した。 | <ol style="list-style-type: none"> 接触したメディアを取り除き、きれいなメディアをセットし直してください。☞「メディアをセットする」(P. 48) キャリッジの移動に障害のあるものがないかどうかを確認してください。 |
| 509 | HDC POSCNT | <ul style="list-style-type: none"> 位置制御に異常を検出した。 | <ul style="list-style-type: none"> 主電源を切って、しばらくたってから電源を入れてください。☞「電源を切る」(P. 30) |
| 50a | Y原点検出 | <ul style="list-style-type: none"> Y原点検出(初期化動作)に異常を検出した。 | |
| 50c | メディア幅センサー確認 | <ul style="list-style-type: none"> メディア幅の検出に異常を検出した。 | <ol style="list-style-type: none"> メディアのセット位置を確認してください。☞「メディアをセットする」(P. 48) メディア幅センサーを清掃してください。☞「DAS(自動補正機能)センサーの清掃」(P. 133) |
| 50f | L-SCALE BLACK | <ul style="list-style-type: none"> リニアスケールに異常を検出した。 | <ul style="list-style-type: none"> 主電源を切って、しばらくたってから電源を入れてください。☞「電源を切る」(P. 30) |
| 516 | メディア位置 右(左)過ぎます | <ul style="list-style-type: none"> メディアが範囲外にセットされている。 | <ol style="list-style-type: none"> メディアのセット位置を確認してください。☞「メディアをセットする」(P. 48) メディア幅センサーを清掃してください。☞「メディアセンサーの清掃」(P. 135) |
| 523 | PRセンサー確認 | <ul style="list-style-type: none"> ピンチローラー位置の検出に失敗した。 | <ul style="list-style-type: none"> 主電源を切って、しばらくたってから電源を入れてください。☞「電源を切る」(P. 30) |
| 54b | メディア押さえ確認 | <ul style="list-style-type: none"> メディア押さえ検出に失敗した。 | <ol style="list-style-type: none"> メディアのセット位置を確認してください。☞「メディアをセットする」(P. 48) メディア幅センサーを清掃してください。☞「メディアセンサーの清掃」(P. 135) |
| 54c | 吸着ファン異常 | <ul style="list-style-type: none"> 吸着ファンの異常を検出した。 | <ul style="list-style-type: none"> 主電源を切って、しばらくたってから電源を入れてください。☞「電源を切る」(P. 30) |
| 602 | インクエンド | <ul style="list-style-type: none"> インクがなくなった。 | <ul style="list-style-type: none"> 新しいインクに交換してください。☞「インクエンドが表示されたとき」(P. 36) |
| 604 | 廃インクタンク確認 | <ul style="list-style-type: none"> 廃インクタンクのカウントが規定量(80%)を超えた。 | <ol style="list-style-type: none"> 廃インクタンクの排液量を確認してください。☞「メッセージ“廃インクタンク確認”が表示されたら」(P. 150) 廃インクタンクを交換して、廃液量を初期化してください。☞「廃インクタンクを交換する」(P. 150) |
| 605 | ワイパー交換 | ワイパー交換時期になった。 | <ol style="list-style-type: none"> [メンテナンス]>[ステーションメンテ]>[ワイパ交換]を実施して、ワイパーを交換してください(カウント値はリセットされます)。 |
| 608 | インクIC異常 | <ul style="list-style-type: none"> インクICチップの情報がエラーが発生した。 | <ol style="list-style-type: none"> インクICチップが正しく挿入されているかどうかを確認してください。☞「インクを交換する」(P. 37) |

| エラー番号 | メッセージ | 原因 | 対処方法 |
|-------|-------------------------------|---|---|
| | | | <ol style="list-style-type: none"> 主電源を切って、しばらくたってから電源を入れてください。☞「電源を切る」(P. 30) P 新しいインクに交換してください。☞「インクを交換する」(P. 37) |
| 60a | インク使用量超過 | <ul style="list-style-type: none"> インクICに書き込まれた使用量が規定値を超過した。 インク交換と一緒に、インクICチップの交換をしなかった。(同一チップを使用し続けた) ノズル詰まりのまま使用を続けた。 | <ul style="list-style-type: none"> 新しいインクに交換してください。☞「インクエンドが表示されたとき」(P. 36) |
| 60c | インク種類 | <ul style="list-style-type: none"> 充填されているインク種類とインクICチップに登録されているインク種類が異なる。 | <ul style="list-style-type: none"> 正しいインク種類のインクICチップをセットしてください。☞「インクを交換する」(P. 37) |
| 627 | エコケース セット | <ul style="list-style-type: none"> 一定時間インクICチップが読めない。 | <ol style="list-style-type: none"> インクICチップが正しく挿入されているかどうかを確認してください。 主電源を切って、しばらくたってから電源を入れてください。☞「電源を切る」(P. 30) |
| 629 | インク期限注意 | <ul style="list-style-type: none"> インクが期限切れになった。 | <ul style="list-style-type: none"> 新しいインクに交換する、もしくは早めに使い切ってください。プリントすることは可能です。☞「インクエンドが表示されたとき」(P. 36) |
| 62a | インク期限オーバー | <ul style="list-style-type: none"> インクが期限切れから2か月経過して、インクが使用できなくなった。 | <ul style="list-style-type: none"> 新しいインクに交換してください。プリントすることができません。☞「インクエンドが表示されたとき」(P. 36) |
| 631 | インクカラー | <ul style="list-style-type: none"> 充填されているインクカラーとインクICチップに登録されているカラーが異なる。 | <ul style="list-style-type: none"> 正しいインクカラーのインクICチップをセットしてください。☞「インクを交換する」(P. 37) |
| 650 | NCU ^{*1} 接続異常 | <ul style="list-style-type: none"> NCU^{*1}の接続に異常を検出した。 | <ul style="list-style-type: none"> 主電源を切って、しばらくたってから電源を入れてください。☞「電源を切る」(P. 30) |
| 651 | NCU ^{*1} 交換 | <ul style="list-style-type: none"> ノズル詰まり判定に異常を検出した。 | <ul style="list-style-type: none"> NCU^{*1}を清掃してください。☞「NCU (オプション) の清掃」(P. 132) エラーが解消されない場合、NCUの交換が必要です。販売店、お近くの弊社営業所、またはコールセンターにお問い合わせください。 |
| 652 | NCU ^{*1} 検出エラー (HW) | <ul style="list-style-type: none"> ノズル詰まり判定に異常を検出した。 | <ul style="list-style-type: none"> NCU^{*1}を清掃してください。☞「NCU (オプション) の清掃」(P. 132) |
| 653 | NCU ^{*1} 検出エラー (マーク) | | |

| エラー番号 | メッセージ | 原因 | 対処方法 |
|-------|-----------------------------|--|---|
| 654 | NCU センター位置検出エラー | <ul style="list-style-type: none"> 吐出位置の調整に失敗した。 | |
| 655 | NCU 吐出位置検出エラー | | |
| 656 | NCU ^{*1} SN調整エラー | | |
| 657 | NCU ^{*1} インク吸収材交換 | <ul style="list-style-type: none"> NCU ^{*1}のインク吸収材が満杯になった。 | <ul style="list-style-type: none"> NCU ^{*1}のインク吸収材交換が必要です。販売店、お近くの弊社営業所、またはコールセンターにお問い合わせください。 |
| 658 | NCU ^{*1} センサー感度低下 | <ul style="list-style-type: none"> センサー感度が低下している。 | <ul style="list-style-type: none"> NCU ^{*1}を清掃してください。☞ 「NCU (オプション) の清掃」 (P. 132) エラーが解消されない場合、NCU (オプション) の交換をお勧めします。販売店、お近くの弊社営業所、またはコールセンターにお問い合わせください。 |
| 65b | NCU ^{*1} 感度調整エラー H | <ul style="list-style-type: none"> センサー感度調整に失敗した。 | |
| 65c | NCU ^{*1} 感度調整エラー L | | |
| 702 | サーミスタ接続 | <ul style="list-style-type: none"> サーミスタの接続に異常を検出した。 | <ul style="list-style-type: none"> 主電源を切って、しばらくたってから電源を入れてください。☞ 「電源を切る」 (P. 30) |
| 703 | !XXXヒーター断線 | <ul style="list-style-type: none"> ヒーターの温度に異常を検出した。 | |
| 710 | ヒーター温度異常 | <ul style="list-style-type: none"> ヒーターの温度に異常を検出した。 | <ul style="list-style-type: none"> 自動で異常を解決するように制御しています。異常が解決されない場合は、主電源を切って、しばらくたってから電源を入れてください。 |
| 801 | (C) OPCODE | <ul style="list-style-type: none"> メイン基板に異常を検出した。 | <ul style="list-style-type: none"> 主電源を切って、しばらくたってから電源を入れてください。☞ 「電源を切る」 (P. 30) |
| 802 | (C) SWI | | |
| 803 | (C) PFTCHABRT | | |
| 804 | (C) DATAABRT | | |
| 806 | FW/SIO bit | <ul style="list-style-type: none"> 基板間通信エラーを検出した。 | |
| 808 | FW/STP-MTR** | <ul style="list-style-type: none"> メイン基板に異常を検出した。 | |
| 80f | FW/SIO Vch | <ul style="list-style-type: none"> 基板間通信エラーを検出した。 | |
| 811 | FW/SIO read | <ul style="list-style-type: none"> 基板間通信エラーを検出した。 | |
| 81b | FW/STACK OV | <ul style="list-style-type: none"> メイン基板に異常を検出した。 | |
| 828 | PRG ERR L***** | | |
| 901 | 実行できません | <ul style="list-style-type: none"> 何らかのエラーにより機能が実行できない。 | |

| エラー番号 | メッセージ | 原因 | 対処方法 |
|-------|----------------|--|--|
| 902 | 未作図 データ アリ | <ul style="list-style-type: none"> プリント（RIP）データを受信している。 | <ul style="list-style-type: none"> リモートモードに移行して、プリントしてください。またはデータクリアを実行して、プリントを中止します。 |
| 90f | プリント エリア不足 | <ul style="list-style-type: none"> プリント領域が不足している。 | <ul style="list-style-type: none"> メディア幅が広い、もしくはメディア長さが十分なメディアに交換してください。 原点移動により、プリントできる領域が狭くなっている場合は、原点を移動してプリントできる領域を広げてください。 |
| b49 | PCB VHV FET[1] | <ul style="list-style-type: none"> 基板の電源に異常を検出した。 | 主電源を切って、しばらくたってから電源を入れてください。☞「電源を切る」（P. 30） |
| C10 | コマンド | <ul style="list-style-type: none"> コマンドデータ以外のコードを受信した。 | 1. データクリアを実行して、再度データを送信してください。 |
| C11 | パラメータ | <ul style="list-style-type: none"> 数値範囲外のパラメータを受信した。 | 2. USB/Etherケーブルの接続を確認してください。☞「本機とコンピューターを接続する」（P. 31） |
| C12 | デバイス | <ul style="list-style-type: none"> 不当なデバイス制御コマンドを受信した。 | 3. 規格に適合したケーブルを使用してください。☞「本機とコンピューターを接続する」（P. 31） 4. 主電源を切って、しばらくたってから電源を入れてください。 |
| C31 | データナシ | <ul style="list-style-type: none"> "コピー"を実行したが、受信バッファにデータが保存されていない。 | <ul style="list-style-type: none"> 該当のデータを再度送信してください。 |
| C32 | データが大きい | <ul style="list-style-type: none"> 受信済みのデータが大きすぎて、枚数切りができない。 | <ul style="list-style-type: none"> データサイズを変更してください。 |
| C33 | シートサイズ | <ul style="list-style-type: none"> シートの送り方向が短すぎる。 | <ul style="list-style-type: none"> 残量があるシートをお使いください。 |
| C36 | トンボ検出 | <ul style="list-style-type: none"> トンボ検出ができなかった。 | <ol style="list-style-type: none"> トンボのレイアウトが適切かどうかを確認してください。☞「トンボについて」（P. 98） カールしていないメディアを使用してください。 トンボ検出の開始点を確認してください。 白地に黒色のトンボがプリントしてあるかどうかを確認してください。 トンボ間にプリントや汚れがあるかどうかを確認してください。 トンボ検出の各種設定が正しいかどうかを確認してください。 トンボの周りを塗りつぶしている場合、[トンボ検出] > [塗り潰しトンボ]を[ON]に設定してください。 |
| C37 | トンボ原点 | <ul style="list-style-type: none"> トンボ検出の結果、範囲外にトンボを検出した。 | <ul style="list-style-type: none"> 以下を参照してレイアウトを変更してください。☞「トンボの読み取り範囲」（P. 101） |

| エラー番号 | メッセージ | 原因 | 対処方法 |
|-------|----------------|---|--|
| C38 | トンボスケール | <ul style="list-style-type: none"> トンボ検出ができなかった。 | <ol style="list-style-type: none"> トンボのレイアウトが適切かどうかを確認してください。☞ 「トンボについて」 (P. 98) カールしていないメディアを使用してください。 トンボ検出の開始点を確認してください。 白地に黒色のトンボがプリントしてあるかどうかを確認してください。 トンボ間にプリントや汚れがあるかどうかを確認してください。 トンボ検出の各種設定が正しいかどうかを確認してください。 トンボの周りを塗りつぶしている場合、[トンボ検出] > [塗り潰しトンボ]を[ON]に設定してください。 |
| C60 | ペン エンコーダ | <ul style="list-style-type: none"> ペン高さが検出できない。 | <ul style="list-style-type: none"> 主電源を切って、しばらくたってから電源を入れてください。☞ 「電源を切る」 (P. 30) |
| C61 | ペン ストローク | <ul style="list-style-type: none"> ペン高さが適正でない。 | <ol style="list-style-type: none"> ペンラインゴムが摩耗していないか、また浮きや変形がないかどうかを確認してください。 ペンラインゴムに異物が付着していないかどうかを確認してください。 市販ペンホルダーにペンを取り付けた際、適正な位置に取り付けられているかどうかを確認してください。 |
| C63 | カッターヘッド | <ul style="list-style-type: none"> カッターの上下動作が遅い。 | <ul style="list-style-type: none"> 主電源を切って、しばらくたってから電源を入れてください。☞ 「電源を切る」 (P. 30) |
| d1b | COM VOLT[1] | <ul style="list-style-type: none"> メイン基板の電圧に異常を検出した。 | |
| b | PCB MAIN-FO | メイン基板のヒューズ切れ | |
| b5c | Main PCB V05U | メイン基板5V電源に異常を検出した。 | |
| b5d | Main PCB V3R3U | メイン基板3.3V電源に異常を検出した。 | |
| b5e | Main PCB V1R5D | メイン基板1.5V電源に異常を検出した。 | |
| b5f | Main PCB V1R2U | メイン基板1.2V電源に異常を検出した。 | |
| b60 | Main PCB V24 | メイン基板24V電源に異常を検出した。 | |

*1.NCUはオプションです。

SYSTEM HALT



- SYSTEM HALT番号が表示された場合は、主電源を切って、しばらくたってから電源を入れてください。

第 8 章 付録



この章では...
本機の仕様など説明しています。

8.1 仕様

| 項目 | | CJV200 series |
|--------------------|---------------------------|--|
| プリントヘッド | 方式 | オンデマンドピエゾヘッド |
| | 仕様 | ヘッド（400ノズルx 8列）を1つ搭載 |
| | 解像度 | Y 600 dpi、900 dpi、1,200 dpi X 600 dpi、1,200 dpi |
| インクセット | 4-color | C, M, Y, K (UISS) |
| | 8-color | C, M, Y, K, Lc, Lm, Lk, Or |
| メディア | 種類 | ラベル原紙（紙ベース）、塩ビシート（ラミネート加工を含み、厚さ0.25 mm以下）、蛍光シート、反射シート、ウインドフィルム、ターポリン |
| | 最大プリント幅 ^{*1} | 160サイズ：1,610 mm 130サイズ：1,360 mm 75サイズ：800 mm |
| | 最大幅 | 160サイズ：1,620 mm 130サイズ：1,370 mm 75サイズ：810 mm |
| | 最小幅 | 210 mm |
| | 厚さ | 1.0 mm以下 |
| | ロール外径 ^{*2} | ø180 mm以下 |
| | ロール重量 ^{*2, 3} | 25 kg以下 |
| | 紙管内径 ^{*4} | 2インチ、または3インチ |
| | プリント面 | 外面、内面 |
| | 巻き終り処理 | 紙管にテープ止め、または弱粘着 |
| プリントマージン | 左右 | 15 mm（デフォルト値）、最小値：左右 5 mm |
| | 前端 | 70 mm（デフォルト値）、最小値：左右 10 mm |
| | 後端 | 70 mm（デフォルト値）、最小値：左右 10 mm |
| 距離精度 ^{*5} | 絶対精度 | ±0.3 mm、または指定距離の±0.3 %の大きい方 |
| | 再現性 | ±0.2 mm、または指定距離の±0.1 %の大きい方 |
| 直角度 | ±0.25 mm / 1,000 mm | |
| メディアスキュー | 2.5 mm以下 / 10 m | |
| プリントギャップ | 手動2段階（1.5、2.0 mm） | |
| クランプ圧 | 自動切り替え（4段階） ^{*6} | |
| メディア裁断 | 裁断精度（段差）1.0 mm以下 | |
| 原点位置合わせ | LEDポインター式 | |
| インク供給 | インクカートリッジ | |
| 廃インクタンク | ボトル式（2,000 ml） | |
| 巻き取りユニット | 内巻き、外巻き 切り替え可能 | |
| メディアヒーター | PRE、PRINT、POST（独立制御） | |
| NCU(ノズル詰まり検出) | オプション | |

| 項目 | | CJV200 series | |
|---------------------|-------------------|--|---|
| DAS（自動補正機能） | | 搭載 | |
| 機内照明 | | - | |
| UV装置 | | - | |
| インターフェイス | データ転送機能 | Ethernet 1000BASE-T ^{*7,8} 、USB 2.0 Hi-speed ^{*8,9} | |
| コマンド | | MRL-V | |
| 言語 | | 日本語、英語、中国語、トルコ語、ポルトガル語、スペイン語、イタリア語、韓国語 | |
| 騒音 | 待機時 | 45 dB以下（FAST-A、前後左右1 m） | |
| | 連続動作時 | 59 dB以下（FAST-A、前後左右1 m） | |
| | 不連続動作時 | 70 dB以下（FAST-A、前後左右1 m） | |
| 適合規格 | | VCCI-classA、FCC-classA、IEC62368-1 準拠ETL、CE マーキング（EMC 指令、低電圧指令、機械指令、RoHS指令）、CB 認証、EnergyStar、RCM、KC | |
| 電源仕様 ^{*10} | | 単相AC100-120V±10%/11A、単相AC200-240V±10%/5.5A、50/60±1Hz x2 | |
| 消費電力 | 最大 ^{*11} | Inlet 1 | AC100-120V：1,320 W以下、AC200-240V：1,320 W以下 |
| | | Inlet 2 | AC100-120V：1,320 W以下、AC200-240V：1,320 W以下 |
| | 標準 | Inlet 1 | 550 W |
| | | Inlet 2 | 450 W |
| | 最小 ^{*12} | Inlet 1 | 4.5 W以下 |
| | | Inlet 2 | - |
| 設置環境 ^{*13} | 使用可能温度 | 20 - 30 °C | |
| | 相対湿度 | 35 - 65 %Rh（結露なきこと） | |
| | 精度保証温度 | 20 - 25 °C | |
| | 温度勾配 | ±10 °C/h 以下 | |
| | 粉塵 | 0.15 mg/m ³ （オフィス相当） | |
| | 動作最高高度 | 2,000 m | |
| 外形寸法 ^{*14} | 幅 | 160サイズ：2,770 mm（2910mm） 130サイズ：2,520 mm（2660mm） 75サイズ：1,960 mm（2100mm） | |
| | 奥行き | 748 mm（750mm） | |
| | 高さ | 1,370 mm（830mm） | |
| 重量 ^{*14} | | 160サイズ：140kg（172kg） 130サイズ：130kg（160kg） | |

| 項目 | CJV200 series |
|----|--------------------|
| | 75サイズ：105kg（128kg） |

- *1. 設定メニューのマーヅンを左右を最小値（5mm）に設定したとき。
- *2. メディア巻き取り後の外径および重量。
- *3. 重量によるたわみがない範囲。
- *4. 高速プリント時は3インチのみ。
- *5. メディアの伸縮やメディアセット初期蛇行は除く。
- *6. 部分切り替え可。クランプオフ含む。
- *7. ローカルガイダンスで、“1000Mbps”以外が表示されている場合、プリント不可。LANケーブルを使う
- *8. 接続環境やプリントデータによって、プリント速度が低下するおそれあり。本機とコンピューターを接続する
- *9. 本機へのデータ転送速度が遅く、プリント実行中にキャリッジが左右端で一時停止するおそれがあります。
- *10. オプション類除く。
- *11. プリントモードによって異なる。
- *12. スリープ時。
- *13. 範囲外の環境下では、インク吐出安定性が低下するおそれあり。
- *14. () 内は、梱包サイズ。

取扱説明書

2024年10月

発行者 株式会社ミマキエンジニアリング
発行所 株式会社ミマキエンジニアリング
〒389-0512
長野県東御市滋野乙2182-3

